

23.3.2022

ESISOPIMUS PELASTUSASEMAN VUOKRAAMISESTA

I Osapuolet

Rakennuttaja - vuokranantaja:

Sipoon kunta / Tekniikka- ja ympäristöosasto / Toimitilat (jäljempänä **"Vuokranantaja"**)
Y-tunnus 0203533-8
Martinkyläntie 94 – PL 7
04130 Sipoo

Yhteyshenkilö tilapalvelupäällikkö Juha Pohjonen
Puhelin 040 191 4517
juha.pohjonen@sipoo.fi

Loppukäyttäjä - vuokralainen:

Itä-Uudenmaan pelastuslaitos (jäljempänä **"Vuokralainen"**)
Y-tunnus 1061512-1
Ruiskumestarinkatu 2
06100 PORVOO

Yhteyshenkilö pelastusjohtaja Peter Johansson
Puhelin 040 840 4875
peter.johansson@porvoo.fi

Jäljempänä Vuokranantaja ja Vuokralainen ovat yhdessä **"Osapuolet"** ja kumpikin erikseen **"Osapuoli"**.

II Sopimuksen tausta ja tarkoitus

Vuokranantaja rakennuttaa uuden pelastusaseman (jäljempänä **"Sipoon uusi pelastus- asema"**), joka korvaa nykyisen vanhan palolaitoksen, palotoimiston ja ensihoidon paviljonkitilat. Sipoon uusi pelastusasema rahoitetaan leasing-rahoituksella ja rahoittajana toimii Kuntarahoitus Oy. Lupa alivuokrauksesta on liitteenä 3.

Sipoon uusi pelastusasema toteutetaan, koska Vuokralainen tarvitsee nykyaikaiset ja toimivat tilat pelastustoiminnan ylläpitämiseksi Sipoossa. Sipoon uusi pelastusasema on suunniteltu tähän toimintaan sopiviksi yhteistyössä Vuokralaisen kanssa. Itä-Uudenmaan aluepelastuslautakunta (IUALPEL) on tietoinen Sipoon uutta pelastuslaitosta koskevasta rakennushankkeesta ja sen edistämisestä sekä Vuokralaiselle aiheutuvista arvioiduista kustannuksista. Asiasta on tehty päätös IUALPEL 20.4.2021 § 18 ja tiedoksiannot IUALPEL 22.2.2022 § 12 sekä IUALPEL 28.9.2021 § 42. Aiemmat päätökset ovat liitteenä 4.

Tämän sopimuksen (jäljempänä **"Esisopimus"**) tarkoituksena on virallistaa jo aiemmin tehdyt linjaukset yhteishankkeesta ja sitoa Osapuolet mukaan Sipoon uutta pelastusasemaa koskevaan rakennushankkeeseen, jotta varsinainen rakentaminen voidaan aloittaa. Lisäksi Esisopimuksessa sovitaan lopulliseen vuokrasopimukseen tulevista Osapuolten oikeuksista ja

23.3.2022

velvollisuuksista (liite 1 vuokrasopimusluonnos liitteinen). Lopulliseen vuokrasopimukseen tarkennetaan vuokrauksen ehtoja, kuten vuokran suuruutta sen jälkeen, kun lopulliset toteutuskustannukset ovat tarkentuneet sekä Itä-Uudenmaan hyvinvointialueen vuokrausasetukset ovat tiedossa.

III Lopullisen vuokrasopimuksen edellytykset

Osapuolet tekevät lopullisen vuokrasopimuksen, kun kaikki alla mainitut ehdot ovat toteutuneet:

1. Rakennuksessa on pidetty vastaanottotarkastukset ja kohde on hyväksytysti vastaanotettu. Vastaanottotarkastuksista on laadittu asianmukaiset vastaanottopöytäkirjat. Vuokralaisen edustajalla on oikeus osallistua vastaanottotarkastuksiin.
2. Rakennushankkeesta on pidetty taloudellinen loppuselvytys ja lopulliset kustannukset ovat selvillä tilavuokran tarkistamiseksi vuokrasopimukseen.
3. Vuokralainen ja Vuokranantaja ovat yhdessä vahvistaneet, että Sipoon uusi pelastusasema on toteutettu tilasuunnittelun osalta toteutussuunnitteluvaiheessa ja rakennusaikana urakassa sovittujen seikkojen mukaisesti sekä kalustettu. Hyväksynnästä laaditaan erillinen pöytäkirja. Rakennusselostus on tämän esisopimuksen liitteenä 2.

IV Alustava aikataulu

Esisopimus ja rahoitussopimukset valmiit	Huhtikuu 2022
Rakentamisen aloitus	Huhti – toukokuu 2022
Rakentaminen valmistuu	Heinä – elokuu 2023
Lopullinen vuokrasopimus tehdään	Elokuu 2023
Vuokrakausi alkaa	Syyskuu 2023

Mikäli rakennushankkeen kesto pitkittyy ja tätä kautta Sipoon uuden pelastusaseman käyttöönotto viivästyy alustavasta aikataulusta, Vuokralaisella ja/tai Itä-Uudenmaan hyvinvointialueella ei ole oikeutta vaatia viivästyksestä korvauksia tai kieltäytyä lopullisen vuokrasopimuksen tekemisestä. Nykyiset tilat ovat käytössä uuden aseman valmistumiseen saakka.

Lopullisen vuokrasopimuksen mukaisen vuokra-ajan alkaessa, päättyvät ilman erillistä irtisanomista välittömästi Vuokralaisen voimassa olevat muut vuokrasopimukset Sipoon kunnan kanssa (vanha palolaitos, palotoimisto ja ensihoidon paviljonki). Vuokralaisen tulee tyhjentää ja siivota kyseiset tilat, ennen tilojen luovutusta Vuokranantajalle, kuukauden sisään vuokrasopimusten päättymisestä. Uuden pelastuslaitoksen vuokrasopimukseen laadinnan yhteydessä tehdään kuitenkin uusi, oma vuokrasopimus öljyntorjuntavarastolle toiminnan jatkuessa tässä tilassa. Uusi sopimus korvaa öljyntorjuntavaraston aiemman sopimuksen. Öljyntorjuntavaraston vuokrahinta määräytyy Itä-Uudenmaan hyvinvointialueen vuokra-asetusten mukaisesti. Lähtötietona käytetään vuonna 2022 veloittettua tilavuokraa.

23.3.2022

V Esisopimuksen voimassaolo

Esisopimus tulee voimaan, kun Osapuolten toimivaltaiset edustajat ovat allekirjoittaneet sen. Allekirjoittaminen tehdään sähköisesti Sipoon kunnan järjestelmällä.

Esisopimuksen voimassaolo päättyy ilman erillistä irtisanomista välittömästi, kun Osapuolet allekirjoittavat lopullisen vuokrasopimuksen.

Molemmat Osapuolet voivat lisäksi ilman korvausvelvollisuutta toiselle Osapuolelle irtisanoa Esisopimuksen päättymään välittömästi, jos on ilmeistä, ettei Sipoon uusi pelastusasema toteudu Osapuolista riippumattomista syistä.

VI Sopimusmuutokset

Esisopimukseen tehtävät muutokset on tehtävä kirjallisesti ja kummankin Osapuolen toimivaltaisen edustajan on ne asianmukaisesti allekirjoitettava, jotta muutokset ovat sitovia.

Osapuolella ei ole oikeutta siirtää Esisopimusta kolmannelle osapuolelle ilman toisen osapuolen kirjallista lupaa. Vuokralaisella on kuitenkin oikeus siirtää sopimus sellaiselle kolmannelle osapuolelle ilman Vuokranantajan lupaa, jolle Vuokralaisen tehtävät, velvollisuudet tai lainsäädännöstä johtuvat sosiaali- ja terveydenhuollon tai pelastustoimen lakisääteiset järjestämisvastuut siirtyvät kokonaan tai osittain (esim. Itä-Uudenmaan hyvinvointialue). Vuokralaisella ei ole oikeutta alivuokrata vuokratilaa ilman Vuokranantajan suostumusta. Vuokranantajan tulee hyväksyä kaikki vuokralaisen mahdollisesti ehdottamat sopimusmuutokset ensin rahoittajallaan Kuntarahoitus Oy:llä leasing-rahoituksen ollessa voimassa.

VII Riitaisuusien ratkaisu

Esisopimusta koskevat mahdolliset erimielisyydet ratkaistaan ensisijaisesti Osapuolten välisissä neuvotteluissa. Mikäli Osapuolet eivät pääse keskenään sovintoon, erimielisyydet ratkaistaan yhden välimiehen välimiesmenettelyssä Keskuskauppakamarin välityslautakunnan sääntöjen mukaisesti.

Esisopimuksen liitteet

Esisopimuksen liitteet täydentävät Esisopimusta. Mikäli Esisopimus ja sen liitteet ovat ristiriidassa noudatetaan Esisopimusta. Mikäli liitteet ovat ristiriidassa keskenään, noudatetaan niitä seuraavassa järjestyksessä:

1. Vuokrasopimusluonnos liitteineen
2. Rakennusselostus 1.12.2021
3. Lupa alivuokrauksesta Kuntarahoitus Oy
4. Itä-Uudenmaan pelastuslaitoksen päätökset

Allekirjoitukset

Tämä sopimus on allekirjoitettu sähköisesti. Allekirjoittajat ovat vs. Tilapalvelupäällikkö Rainer Långsjö ja Pelastusjohtaja Peter Johansson.

Vuokranantaja:	Sipoon kunta / Tekniikka- ja ympäristöosasto / Toimitilat Y-tunnus 0203533-8 Martinkyläntie 94 – PL 7 04130 Sipoo Yhteyshenkilö Tilapalvelupäällikkö Juha Pohjonen Puhelin 040 191 4517 juha.pohjonen@sipoo.fi
Vuokralainen:	Itä-Uudenmaan pelastuslaitos Y-tunnus 1061512-1 Ruiskumestarinkatu 2 06100 PORVOO Yhteyshenkilö Pelastusjohtaja Peter Johansson Puhelin 040 840 4875 peter.johansson@porvoo.fi
Vuokrakohte:	Sipoon uusi pelastusasema, Paloletku 3, 04130 SIPOO
Sijaintikiinteistö:	753-423-0004-0147 – osa kiinteistöstä liitteen 1 mukaan
Vuokrattavat rakennukset ja pinta-alat:	Paloasema 1528 hm ² ja ulkorakennukset 42 m ² (puolilämmin) + 162 m ² (kylmä). Pohjakuvat löytyvät työpiirustuksina liitteestä 2.
Tilan käyttötarkoitus:	Pelastusasema
Tilan kunto:	Uusi
Vuokra-aika:	Vuokrasopimus on voimassa määräaikaisena kaksikymmentä (20) vuotta vuokra-ajan alkamisesta lukien. Vuokrasopimus alkaa alustavasti 1.9.2023, jolloin vuokrakohteen hallinta siirtyy Vuokralaiselle. Kolme kuukautta ennen tämän sopimuksen päättymistä käydään uudet sopimusneuvottelut ja sovitaan jatkosta. Pelastuslaitoksella / Itä-Uudenmaan hyvinvointialueella on etuoikeus jatkosopimukseen.
Irtisanomisaika:	Määräaikainen vuokrasopimus ei ole irtisanottavissa.
Vuokran suuruus / kk:	56 805 € (alv 0 %)
Vuokran laskutus:	Vuokra laskutetaan kuukausittain.
Vuokran määräytymisperuste:	Vuokra koostuu pääoma- ja ylläpitovuokrasta. Pääomavuokra koostuu korosta ja korjausvastikkeesta. Ylläpitovuokraan sisältyy sähkö, lämmitys, vesi, kiinteistönhoito ja ylläpitokorjaukset. Vuokranantajan ja Vuokralaisen välinen vastuunjako on esitelty tarkemmin liitteessä 3.

Pääomavuokra ja ylläpitovuokra tarkistetaan vuosittain. Tällä hetkellä Itä-Uudenmaan pelastuslaitoksen vuokrantarkistus tehdään Vuokralaisen asiantuntijalta tilaamaan erilliseen vuokran tarkastuslaskelmaan perustuen. Käytetyssä laskentatavassa Itä-Uudenmaan pelastuslaitoksen vuokraamien rakennusten vuokrauslinjaukset on yhtenäistetty, jolloin ne ovat yhteismitalliset keskenään. Pelastuslaitoksen vuosivuokra ei siis perustu Sipoon kunnan sisäisten vuokrien laskentaan. Sama asiantuntijataho on laskenut myös arviovuokran Sipoon uudelle pelastusasemalle samoja laskentaperiaatteita käyttäen (liite 4).

Lopullinen vuokrasopimus tullaan tämän hetken tiedon mukaan laatimaan kuitenkin Itä-Uudenmaan hyvinvointialueelle Valtiovarainministeriön asetusten mukaisesti hyvinvointialueiden vuokrien määräysperiaatteita käyttäen. Tällöin käytetään myös asetusten mukaisia vuokrantarkistus- ja korotusperiaatteita. Vuokraan voi tulla muutos tästä johtuen. Kyseiset asetukset eivät olleet vielä käytettävissä tätä vuokrasopimusluonnosta tehdessä. Itä-Uudenmaan hyvinvointialueen toiminta käynnistyy 1.1.2023.

Vakuus:

Vuokrasopimukseen ei kohdistu vakuutta.

Muut sovitut asiat:

Sipoon uuden pelastusaseman irtokalusteet hankitaan rakennushankkeessa ensikalustuksena. Kalusteiden ylläpito- ja uusimisvastuu on täysimääräisesti Itä-Uudenmaan pelastuslaitoksella ensikalusteiden hankinnan jälkeen. Sipoon kunta ei ylläpidä näitä kalusteita.

Muut vuokrasopimuksen ehdot:

Osapuolella ei ole oikeutta siirtää vuokrasopimusta kolmannelle osapuolelle ilman toisen osapuolen kirjallista lupaa. Vuokralaisella on kuitenkin oikeus siirtää sopimus sellaiselle kolmannelle osapuolelle ilman Vuokranantajan lupaa, jolle Vuokralaisen tehtävät, velvollisuudet tai lainsäädännöstä johtuvat sosiaali- ja terveydenhuollon tai pelastustoimen lakisääteiset järjestämisvastuut siirtyvät kokonaan tai osittain (esim. Itä-Uudenmaan hyvinvointialue). Vuokralaisella ei ole oikeutta alivuokrata vuokrakohtetta ilman Vuokranantajan suostumusta. Vuokranantajan tulee hyväksyttävä kaikki Vuokralaisen mahdollisesti ehdottamat sopimusmuutokset ensin rahoittajallaan Kuntarahoitus Oy:llä leasing-rahoituksen ollessa voimassa.

Kaikki Vuokralaisen omat lisä- ja muutostyöt vuokra-aikana tulee hyväksyttävä etukäteen Vuokranantajalla ja saada näiden toteutukseen etukäteen kirjallinen lupa. Vuokralainen maksaa omaan toimintaansa liittyvät lisä- ja muutostyöt kokonaisuudessaan.

Katso liitteestä 5 nimeltä Vuokrausehdot toimitila / liiketila / toimisto / varasto. Kyseessä on Toimitilat -yksikön yleiset sopimusehdot, jotka ovat kaikille vuokralaisille samat, ellei toisin ole sovittu. Vuokrasopimusta ja liitettä 3 sovelletaan ensisijaisesti suhteessa liitteeseen 5 siinä tapauksessa, että ehdot ovat keskenään ristiriitaisia. Sopimukseen sovelletaan myös liikehuoneiston vuokrauksesta annettua lakia

(1995/482, siten kuin kulloinkin voimassa), jollei sanotun lain säännöksistä ole vuokrasopimuksessa poikettu.

Vuokralainen on velvollinen huolehtimaan Ympäristönsuojelulain (527/2014) tarkoittamalla tavalla siitä, että sopimusalueen maaperä ei pilaannu. Mikäli vuokra-alue tai osa siitä on kuitenkin vuokra-aikana pilaantunut, Vuokralainen on velvollinen huolehtimaan alueen puhdistamisesta siten kuin Ympäristönsuojelulain 14 luvussa säädetään.

Vuokrakohteeseen liittyvistä eri säännöksistä tai viranomais määräyksistä johtuvista velvoitteista ja vastuista vastaavat kummatkin Osapuolet hallinta-ajaltaan.

Allekirjoitus:

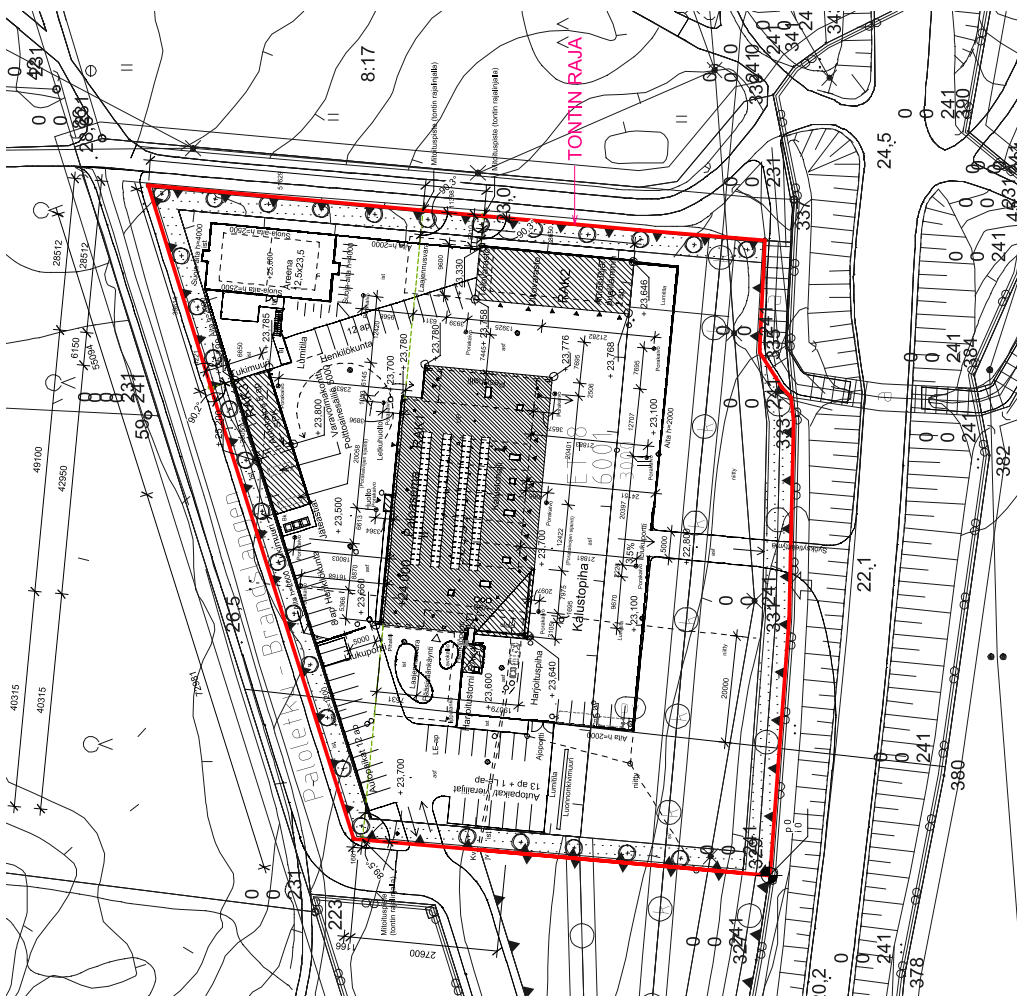
Tämä sopimus on allekirjoitettu sähköisesti Sipoon kunnan sähköisessä järjestelmässä.

Rainer Långsjö
Vs. Tilapalvelupäällikkö

Peter Johansson
Vuokralaisen edustaja

Liitteet:

Liite 1 Asemapiirustus 14.3.2022
Liite 2 Työpiirustukset 1.12.2021
Liite 3 Vastuunjakotaulukko 23.3.2022
Liite 4 Trelum vuokra-arvio 21.3.2022
Liite 5 Yleiset vuokrausehdot 14.3.2022



= Kaasuputken runkolinjan sijainti

Kiinteistöä rasittaa kiinteistörekisterioitteen ja asemakaavan mukaan seuraava rasite:

Maakaasujohto (Y2001-29910)
 Rekisteröintipvm: 22.12.2021
 Arkiostoite: MMlm/22121/33/2021
 Oikeudet: Gasgrid Finland Oy

Asemapiirroksen merkitylle kaasuputken runkolinjan sijaintia koskevalle alueelle ei saa sijoittaa tai varastoida mitään.

Sipoon pelastusasema

Koordinaatio: ETRS-CRS314
 Korkeusjärjestelmä: N500

423	4	131
Uudistaminen		Uudistaminen
Sipoon Pelastusasema		Vuokra-ajankaus
Paketti: 3		1: 500
04130 Sipoo		

PR

ARK

ARK 2020

00001

Vuokra - 14.3.2022

TOIMITILOJEN JA PELASTUSLAITOKSEN VÄLINEN VASTUUNJAKOTAULUKKO - YLLÄPITO

Tässä asiakirjassa ei oteta kantaa rakennusurakkaan kuuluvien asioiden, vaan ainoastaan valmistumisen jälkeiseen päivittäiseen ylläpitoon.

TOIMINTO / JÄRJESTELMÄ / RAKENNUKSEN OSA	TOIMITILAT	VUOKRAAJA	MUUT HUOMIOT
01 Julkisivujen ja rappauksen kunto	X		
01 Lämmön-, veden- ja ääneneristeiden kunto	X		
01 Rännien ja sadevesikaivojen toimivuus	X		
01 Rännien puhdistus	X		
01 Sadevesikaivojen ja parvekekaivojen puhdistus	X		
01 Salaojien kunto ja tarkastus	X		
01 Ulkoseinät, sisäseinät, pilarit ja palkit	X		
01 Vaurioiden korjaus (vesivahingot, kosteusvauriot, ilkivalta, halkeamat jne.)	X		
01 Ilmoitusvelvollisuus vaurioista ja puutteista rakennuksen kunnosta	X	X	Vuokranantajan sähköisen järjestelmän kautta
01 Vesi- ja sisäkattojen kunto	X		
01 Ylä-, väli- ja alapohjien kunto	X		
02 Ikkuna- ja oviaisien korjaus tai vaihto vahinkotilanteessa	X	X	Toimitilat tilaa aina. Vuokralainen maksaa, mikäli kyse omasta vahingosta. Ilkivallasta johtuvat vahingot maksaa Toimitilat.
02 Ikkunat ja karnit sekä puitteet	X		
02 Ikkunoiden aukitolaiteet ja toimivuus	X		
02 Ikkunoiden ja ovien tiivistykset	X		
02 Lukitusjärjestelmän ja lukkojen ylläpito	X		
02 Päivittäinen avainhallinta ja kulunvalvonta	X	X	
02 Kulunvalvontajärjestelmä ja sen ylläpito	X	X	
02 Sarjoitukset ja lisäavaimet			Toimitilat tilaa, vuokralainen maksaa. Koko rakennuksen sarjoituksen maksaa Toimitilat, mikäli kyseessä lukoston uusiminen käyttökään perustuen.
02 Ovenpysäyttimet ja aukipito lenkit	X	X	
02 Ovensulkimet / ovipumput	X		
02 Ovien ja ikkunoiden lukitus	X	X	
02 Ovikellot ja summerit	X		
02 Parvekkeet ja kaitteet	X		
02 Ulko- ja välitöet	X		
02 Altaiden hajulukkojen ja lattikaivojen puhdistus	X	X	
03 Astianpesukoneiden ja pyykinpesukoneiden asennus sekä kytkentä	X		
03 Ilmalämpöpumppujen asennus / asennuslupa	X	X	Hankinta vuokralainen. Asennus ammattiliike.
03 Ilmalämpöpumppujen huolto (Toimitilojen asentama)	X		
03 Ilmalämpöpumppujen huolto (vuokralaisen asentama)		X	

TOIMINTO / JÄRJESTELMÄ / RAKENNUKSEN OSA	TOIMITILAT	VUOKRAAJA	MUUT HUOMIOT
03 Kiinteiden vesikalusteiden korjaus- ja vaihto (esim. lavuaarit, WC-istuimet)	X		Virhekäytöstä johtuvat uusimiset laskutetaan vuokralaiselta. Muut uusimiset maksaa toimitilat.
03 Lämmitysjärjestelmät, pumput, varaajat, kattilat	X		Lämmitys sisältyy vuokraan
03 Pattereiden ja niiden osien korjaus tai uusiminen sekä pattereiden ilmaus	X		
03 Pesuallastulppien hankinta		X	
03 Talotekniikka ja hälytysjärjestelmät (LVISA)	X		
03 Rakennusautomaatiojärjestelmä	X		
03 Vesi- ja viemäriputket sekä järjestelmät	X		Vesi sisältyy vuokraan
03 Viemäritukoksista ilmoittaminen		X	Vuokranantajan sähköisen järjestelmän kautta
03 Viemäritukosten avaaminen	X		
04 Ilmanvaihdon käyntiaikojen säätäminen	X		
04 Ilmanvaihtojärjestelmien tasapainotukset ja säädöt	X		
04 Ilmanvaihtokoneiden - ja järjestelmät huollot / korjaukset	X		
04 Tulo- ja poistoilmaventtiilien puhdistus sekä suodattimien vaihto	X		
04 Tulo- ja poistoilmaventtiilien sekä suodattimien korjaukset ja vaihdot	X		
05 Antennijohdojen hankinta		X	
05 Antennijärjestelmien ylläpito ja korjaus	X		
05 Autoniämmityspistorasiat	X		
05 Sähköautojen latausrasiat	X		
05 Olemassa olevan kameravalvonnan ja hälytysjärjestelmän ylläpito		X	
05 Vartiointi		X	
05 Riksilmoitinjärjestelmä / murtohälyttimet		X	
05 Uuden kameravalvonnan / hälytysjärjestelmän hankinta (mikäli ei ole aiemmin)		X	Rakennukseen kuuluvat. Ei pelastuslaitoksen varusteet.
05 Käsisammuttimet	X		
05 Palaneet automaattisulakkeet / tulppasulakkeet	X		
05 Palaneiden kattolamppujen ja loisteputkien vaihto	X		
05 Palaneiden pöytä- tai muiden vastaavien lamppujen vaihtaminen		X	
05 Paloilmoitin- ja palovaroitinjärjestelmät	X		
05 Palopostit, hanat, letkut ym.	X		
05 Poistumistie- ja turvavalojärjestelmät	X		
05 Puhelinverkko	X		
05 Sähköjärjestelmän ja sähköjohtojen ylläpito / uusiminen	X		Sähkö sisältyy vuokraan
05 Sähkölämmityksen huolto, termostaatit ja säätölaitteet	X		
05 Talojakomo / puhelinjakamo / IT-jakamo	X		
05 Valaisimien kattorasiat / sokeripalat	X		
05 Valaisimien uusinta (rakennusajaksi / peruskorjauksen yhteydessä asennetut)	X		
05 Valaisimien uusinta (vuokraajan hankkimat)		X	
05 Valokatkaisimien, pistorasioiden, antenni- ja puhelinpistorasien korjaus ja vaihto	X		

TOIMINTO / JÄRJESTELMÄ / RAKENNUKSEN OSA	TOIMITILAT	VUOKRAAJA	MUUT HUOMIOT
05 Valokuituverkko ja yleiskaapelointi		X	Pelustuslaitos hallinnoi ja vastaa omaan toimintaansa tarvittavasta verkkoystävyydestä (kuitu). Kiinteistönhoidolle/TATE-järjestelmille Sipoon kunnan IT tuo tarvittaessa oman yhteyden esim. mobiiliverkon kautta.
05 Internet-liittymä operaattorilta		X	
05 Tietotekniset laitteet ja johdot	X	X	Tapauskohtaisesti. Vuokralainen vastaa omista tavaroistaan.
05 Verkkovirtaan kytketyn paloilmoininjärjestelmän ylläpito, korjaus ja vaihto sekä testaus	X		
06 AV-laitteiden hankinta ja ylläpito rakennuksen valmistuttua		X	Mukaan lukien kuulutusjärjestelmät
06 Irtokalusteiden, laitteiden ja varusteiden korjaus tai vaihto		X	
06 Kaluste- ja tavarahankinnat käyttäjän tarpeet		X	Ensikalustus tehdään rakennushankkeen yhteydessä
06 Kalustehankinnat rakennusvaiheessa / peruskorjauksessa (kiintokalusteet)	X		
06 Kalusteiden korkeuden säätö, pintojen korjaus ja paikkaus		X	
06 Kalusteiden pienkorjaukset (ruuvien kiristyksiset jne.)		X	
06 Kiinteiden laitteiden, kalusteiden ja varusteiden korjaus tai vaihto	X		
06 Kiintokalusteiden irrotus ja poisto	X		Pyyntö vuokralaiselta
06 Käyttäjän huonekalujen tai tavaroiden siirto toiseen paikkaan rakennuksessa		X	
06 Käyttäjän kalusteiden poisviemi / purku		X	
06 Käyttäjän omaan toimintaan hankitut mittarit, kalusteet ja laitteet		X	
06 Rullaverhojen hankinta sekä asennus sekä huolto		X	Asennusliike asentaa
06 Sälekaihtimien hankinta, asennus ja huolto	X		Tarvekartoitus
06 Tavaroiden kiinnitys seinään			Vuokralainen pienet tavarat, isommat tavarat kalusteasennusliike tai laskulla toimitilojen urakoitsija
06 Pelastustoimintaan liittyvien koneiden ja laitteiden sekä teknisten järjestelmien hankinta sekä huolto		X	
06 Paineletku- ja sähkökelat		X	
06 Letkupesukone		X	
06 Korkeapainepesurit		X	
06 Maalikaapit / myrkykaappi, kuivauskaappi, paineilmatäyttö, otsonointikaappi jne.		X	
07 Rakennuksen julkisivujen maalaukset ja huollot	X		
07 Sisäkkätköjen huolto	X		
07 Sisäseinien huoltomaalaus ja kuluneiden lattiamateriaalien uusiminen	X		
07 Sisäseinien maalaus ja lattiamateriaalien vaihto toiveiden mukaiseksi		X	
07 Sisätilojen ylläpitokorjaukset	X		
07 Käyttäjän omaan toimintaan liittyvät muutos- ja korjaustyöt		X	Hyväksyttävä vuokranantajalla ja rahoittajalla
08 Kodinkoneet (jäkäkaappi, pakastin, liesi, uuni, pesukone, jäähdätyksikaappi jne)		X	
08 Liesituulettimien ja niiden rasvasuodattimien uusiminen	X		
08 Kiuas	X		
08 Kiuaskivet	X	X	Vuokranantaja hankkii. Käyttäjät asentaa ja toimittaa vanhat kivet kaatopaikalle.

TOIMINTO / JÄRJESTELMÄ / RAKENNUKSEN OSA	TOIMITILAT	VUOKRAAJA	MUUT HUOMIOT
08 Liesituulettimien rasvasuodattimien pesu ja metalliosien puhdistus		X	
08 Pöytätuulettimet (käyttäjien oma tarve)		X	
08 Viherkasvit / kukat sisätiloihin, hoito ja niiden orgaanisen jätteen puhdistus		X	
09 Ennalta ehkäisevä tekninen huolto	X		
09 Hiekoitus ajo- ja pelastustiet sekä kävelyväylät	X		
09 Hiekoitushiekkojen poisto keväällä	X		
09 Jäteastiat ja jätehuoltosopimus		X	
09 Lumityöt ajo- ja pelastustiet	X		
09 Käsilumityöt	X	X	Harjoitustornin portaiden lumityöt ja hiekoitus kuuluu vuokralaiselle.
09 Opasteet ja kyltit (käyttäjän toimintaan liittyvät)	X	X	Vaatii luvan
09 Opasteet ja kyltit (rakennukseen liittyvät)	X		
09 Pihavalaisimien huolto ja lamppujen vaihto / valaisimen uusiminen	X		
09 Pihavarastojen ja katosten ylläpito	X		
09 Pihojen nurmikoiden, pensaiden ja siisteyden hoitaminen	X		
09 Postilaatikoiden hankinta ja ylläpito sekä lukitukset		X	Rakennusvaiheessa asennetaan laatikko
09 Puiden, pensaiden ja istutusten hoito sekä leikkaus	X		Vuosikierros
09 Pihaluon huoltopuutten ilmoittaminen		X	Vuokranantajan sähköisen järjestelmän kautta
09 Puiden lehtien poisto sisäpiha	X		
09 Puiden ja muiden orgaanisten jätteiden poisto parvekkeilta	X		
09 Raja-aitojen asennus ja ylläpito	X		
09 Ulkokalusteiden ja -välineiden huolto sekä kunnossapito	X	X	Kiinteät kalusteet toimitilat, irtokalusteet vuokraaja
10 Peruslaatuksen nostaminen teknisen korjauksen yhteydessä		X	
10 Viranomaisen vaatimat korjaukset, jotka eivät johdu toiminnan muutoksista tai käyttäjästä	X		
10 Vuokralaisen omaan toimintaan liittyvät luvat ja vakuutus		X	
10 Kiinteistövuokaus	X		
11 Päivittäinen siivous ja yleinen siisteys		X	
11 Vuosittaiset perussiivoukset		X	

SIPOON UUDEN PALOASEMAN VUOKRA-ARVIO V. 2022 ITÄ-UUSIMAA PELA VUOKRIEN MÄÄRITYS

Rakennuksen nimi: Sipoon uusi paloasema
Pinta-ala: Bruttoala 2 120 m² ja hyötyala 1 699 m²
Valmistumisvuosi: oletus v. 2022/2023

1) Investoinnit ja pääoma-arvon tiedot

Sipoon uusi paloasema

Bruttoala*	2 120	
Hyötyala	1 699	€/m ²
Investointi**	8 969 000	5 279
TeknA ja JHA (investointi)	8 969 000	5 279

* sisältää myös harjoitustornin 72 brm²

** alv 0 % neliöhinta laskettu hyötyalasta.

Investointi sisältää myös kalusteet

Rakennukselle määritellään bruttovuokra, jossa pääomavuokra lasketaan arvonlisäverottomasta investointimenosta ja ylläpitovuokra taas on arvio vuoden 2022 hintatasossa sisältäen myös arvioidun laskennallinen kunnossapitoerän. Pääomavuokra lasketaan kahdella eri tavalla eli Itä-Uudenmaan pelastuslaitoksen vuokrien harmonisoinnissa käytetyllä mallilla (4 % tuottovaatimus investoinnin hinnasta) sekä uudella VN Asetusluonnoksen mukaisella mallilla (6 % investoinnin hinnasta), joka on viimeisin ohjeistus valtakunnallisen Hyvinvointialueuudistuksen vuokrien harmonisointiin koko Suomen alueella. Pelastuslaitosten toiminta tulee siirtymään osaksi Hyvinvointialueiden toimintaan, jolloin tässä vuokra on laskettu myös tämän uuden asetusluonnoksen mukaan. Hyvinvointialueuudistuksen jatkuessa vuokrien määrittelyyn tulee todennäköinen uusi ohjeistus, mutta tässä käytetty VN asetusluonnos¹ on viimeisin tiedossa oleva laskentamalli ja ohjeistus myös tulevan uudistuksen vuokrien harmonisointiin.

Vuokrien määrittelyssä ei oteta kantaa investointien rahoitukseen, vaan vuokrat lasketaan määrittelyillä vuokrien laskentatekijöillä investoinnin hinnasta.

2) Pääomavuokra

Pääomavuokra Itä-Uudenmaa pelastuslaitos vkr määräyty

Pinta-ala (hyötyala)	1 699		
	€/m ² /kk	€/kk	€/v
Povkr 4 %* investoinnista	17,60	29 897	358 760

* kuntien omistamien/itse investointien paloaserakennusten vuokrat määritellään 2 % korolla ja 2 % korjauvastikkeella investoinnin hinnasta tai vaihtoehtoisesti todellisten rahoituskustannusten perusteella. Tässä vuokra on laskettu 2 + 2 % eli 4 % tuottovaatimuksella investoinnin hinnasta

HUOM! Laskelma ei sisällä maanvuokraa

Pääomavuokra VN Asetusluonnoksen mukaan

Pinta-ala (hyötyala)	1 699		
	€/m ² /kk	€/kk	€/v
Povkr 6 %* investoinnista	26,39	44 845	538 140

* VN asetusluonnoksen pääomavuokran tuottovaatimus on 6 % investoinnin hinnasta

HUOM! Laskelma ei sisällä maanvuokraa

Itä-Uudenmaan pelastuslaitoksen vuokrien harmonisoinnissa käytetyn pääomavuokran hinta on 17,60 €/m²/kk, ja 29 897 €/kk ja 358 760 €/v ja viimeisimmän asetusluonnoksen mukaan laskettu pääomavuokra taas 26,39 €/m²/kk, 44 845 €/kk ja 538 140 €/v.

¹ Uusi asetusluonnos annettiin lausunnonle 30.11.2021 ja lausuntoaika päättyi 24.1.2022. Ero aiempaan laskelmaan (17.9.2021) on maanvuokran poistumin asetusluonnoksen mukaisesta vuokrahinnasta sekä ylläpitovuokraan annettu uusi ohjeistus, jonka mukaa ylläpitovuokra on laskettu tämän kirjoituksen luvussa 4. Varsinainen Hyvinvointialueiden vuokrien määrittelyä ohjaava asetus annettaneen vielä kuluvan kevään aikana.

3) Ylläpitovuokra-arvio (ilman siivousta) Trellum arvio

Ylläpitovuokra-arvio v. 2022

Pinta-ala (hyötyala)	1 699		
Ypvkr	€/m ² /kk	€/kk	€/v
Hallinto	0,36	612	7 340
Kunnossapito 0,5 %/inv.€*	2,20	3 737	44 845
Kiinteistönhoito**	1,40	2 379	28 543
Lämpö	1,05	1 784	21 407
Sähkö	0,95	1 614	19 369
Vesi- ja jätevesi	0,10	170	2 039
Ylläpitovuokra	6,06	10 295	123 543

*rakennuksen elinkaarella laskettu laskennallinen kunnossapito

** kiinteistönhoito sisältää yleishoidon, LVIS laitehuollon, ulkoalueiden hoidon ja jätehuollon

Rakennuksen ylläpitovuokra-arvio on 6,06 €/m²/kk, 10 295 €/kk ja 123 543 €/v sisältäen rakennuskustannuksista lasketun laskennallisen kunnossapidon. Nyt laskettu ylläpitovuokra ei sisällä siivousta ja siivouksen karkea hinta on noin 1,50–2,00 €/m²/kk.

4) Uuden asetusluonnoksen mukainen ylläpitovuokra-arvio

Marraskuussa 30.11.2021 annetussa uudessa asetusluonnoksessa oli myös ohjeistus rakennusten ylläpitovuokran laskentaan. Tässä ylläpitovuokra muodostuu seuraavista tekijöistä

- hallinnon erä 0,35 €/m²/kk
- kunnossapito 0,5 % kirjanpito pohjaisesta jälleenhankinta-arvosta (Investoinnin hinta)
- käyttötarkoitukskohtaisesta ylläpitovuokrasta, joka asetusluonnoksen liitteiden mukaan pelastustoimen rakennuksissa on 4,49 €/m²/kk

Näillä tekijöillä rakennuksen ylläpitovuokraksi saadaan, kun käyttäjäpalvelut on huomioitu osaksi nyt laskettavaa vuokrahintaa.

Ylläpitovuokra-arvio v. 2023, VN asetusluonnos

Pinta-ala (hyötyala)	1 699		
Ypvkr	€/m ² /kk	€/kk	€/v
Hallinto	0,35	595	7 136
Kunnossapito 0,5 %/inv.€*	2,20	3 737	44 845
Kiinteistönhoito**	4,49	7 629	91 542
Ylläpitovuokra-arvio v. 2023	7,04	11 960	143 523

Uuden asetusluonnoksen mukainen ylläpitovuokra-arvio on 7,04 €/m²/kk, 11 960 €/kk ja 143 523 €/v sisältäen rakennuskustannuksista lasketun laskennallisen kunnossapidon. Nyt laskettu ylläpitovuokra ei sisällä siivousta ja siivouksen karkea hinta on noin 1,50–2,00 €/m²/kk.

5) Bruttovuokra

Bruttovuokra, kun pääomavuokra Itä-Uudenmaa pelastuslaitos vkr määräty

Pinta-ala (hyötyala)	1 699		
Vuokra investoinnin jälkeen	€/m2/kk	€/kk	€/v
povkr 4 % investoinnista	17,60	29 897	358 760
Ylläpitovuokra*	6,06	10 295	123 543
Bruttovuokra (alv 0 %)	23,66	40 192	482 303

* sis. Käyttäjäpalvelut (arvioitu leasignmaksu)

HUOM! Laskelma ei sisällä maanvuokraa

Bruttovuokra, kun pääomavuokra VN Asetusluonnos

Pinta-ala (hyötyala)	1 699		
Vuokra investoinnin jälkeen	€/m2/kk	€/kk	€/v
povkr 6 % investoinnista	26,39	44 845	538 140
Ylläpitovuokra	7,04	11 960	143 523
Bruttovuokra (alv 0 %)	33,43	56 805	681 663

* sis. Käyttäjäpalvelut (arvioitu leasignmaksu)

HUOM! Laskelma ei sisällä maanvuokraa

Rakennuksen bruttovuokra nyt Itä-Uudenmaan paloasemien vuokrien määräysperiaatteilla on **23,66 €/m2/kk, 40 192 €/kk, 482 303 €/v**

Valtioneuvoston asetusluonnoksen mukainen Rakennuksen bruttovuokra taas on **33,43 €/m2/kk, 56 805 €/kk, 681 663 €/v**

Turussa 21.3.2022

TkL VTM Harri Isoniemi

14.3.2022

VUOKRAUSEHDOT TOIMITILA / LIIKETILA / TOIMISTO / VARASTO

VUOKRAUSKOHTEN KUNTO, LUOVUTUS JA KÄYTTÖ

Vuokralainen on tarkastanut vuokrauskohteen. Vuokralainen hyväksyy tilan siinä kunnossa, kun se on luovutushetkellä kunnan ja laitteiden osalta. Vuokralainen vastaa oman toimintansa huoneistolle asettamien vaatimusten täyttämistä. Vuokralainen on velvollinen hoitamaan huoneistoa huolellisesti.

Käyttötarkoituksesta ja sovitusta toiminnasta ei saa poiketa ilman vuokranantajan kirjallista suostumusta. Vuokralainen on velvollinen antamaan vuokranantajalle tämän pyytämät tarpeelliset tiedot harjoitetun toiminnan ja muiden edellä mainittujen seikkojen tarkastamiseksi vuokranantajan asettamassa kohtuullisessa määräajassa.

Vuokralainen ei saa ilman vuokranantajan kirjallista lupaa siirtää vuokraoikeuttaan tai luovuttaa huoneiston tai sen osan hallintaa toiselle eikä ottaa huoneistoon alivuokralaisia. Tämä koskee myös liikkeen luovutustilannetta.

VUOKRAUSKOHTEN KUNNOSSAPITO- JA KORJAUSVASTUU SEKÄ KUNNON VALVONTA

Vuokralainen huolehtii kustannuksellaan vuokratun toimitilan / liiketilan / toimiston / varaston sisäpuolisesta hoidosta, kunnossapidosta ja tarvittavista korjauksista. Vuokratut tilat on pidettävä sellaisessa kunnossa, että ne ovat teknisesti toimivia, paloturvallisia ja toiminnasta ei aiheudu terveydellisiä haittoja. Vuokralaisen kunnossapitovelvollisuuden seuraamiseksi vuokratiloissa voidaan suorittaa katselmuksia. Vuokralainen on lisäksi velvollinen noudattamaan Sipoon kunnan Toimitilat-yksikön mahdollisesti antamia lisäohjeita kunnossapidosta. Tiloihin tehtävät muutos- ja korjaustyöt tulee hyväksyttävä etukäteen vuokranantajalla ennen töiden tilaamista ja toteuttamista. Muutos- ja korjaustöihin tulee saada vuokranantajalta kirjallinen lupa.

Vuokralainen on velvoitettu palauttamaan vuokraamansa tilan irtisanomisen jälkeen erillisten rakennelmien ja muutostöiden osalta siihen kuntoon kuin tila on ollut vuokraushetkellä, ellei asiasta sovita kirjallisesti vuokranantajan kanssa irtisanomisen yhteydessä tai muutostyötä vuokra-aikana tehdessä muuta. Lisäksi vuokralaisen on poistettava asentamansa kalusteet, ikkunateippaukset, kyltit yms. vuokrasuhteen päättyessä ja korjattava näistä asennuksesta aiheutuneet vauriot.

Vuokranantajan vastuulle kuuluu huolehtia vuokratun toimitilan / liiketilan / toimiston / varaston rakenteista, lämmitysjärjestelmistä, sähköjärjestelmistä ja vesi- ja viemärijärjestelmistä (pois lukien asunto-osakeyhtiöt, joista kunta omistaa vain osan osakkeista). Vuokranantaja huolehtii myös huoneiston lukitukseen liittyvistä asioista esimerkiksi lukkojen uudelleensarjoituksesta.

VUOKRANANTAJAN OIKEUS KORJAUS- JA MUUTOSTÖIHIN

Vuokranantajalla on oikeus vuokrasuhteen aikana teettää vuokrauskohteessa tavanmukaisia pieniä tai keskisuuria korjaus- ja muutostöitä ilmoitettuaan niistä etukäteen vuokralaiselle. Olennaista haittaa tai häiriötä aiheuttaviin korjaus- tai muutostöihin vuokranantaja voi ryhtyä ilmoitettuaan siitä kolme (3) kuukautta kyseistä ajankohtaa.

VUOKRAN SUURUUDEN TARKISTUS

Vuokran tarkistusperiaatteet ja tarkistusajankohta ovat määriteltäviä vuokrasopimuksessa. Tarkistettu vuokra ilmoitetaan vuokralaiselle vuokranmaksutositteella.

UUDET JULKISET VEROT JA MAKSUT

Julkisen viranomaisen tämän sopimuksen tekemisen jälkeen määräämät mahdolliset uudet verot ja maksut voidaan vuokranantajan ilmoituksesta lisätä vuokraan. Vuokralaisen osuus kiinteistölle määrättävästä verosta tai maksusta

14.3.2022

lasketaan saman prosenttiosuuden mukaan, kuin vuokralaisen käytössä olevan tilan huoneistoalan suhde on kiinteistön rakennusten koko huoneistoalasta.

VUOKRAHYVITYKSET

Vuokralaisella on oikeus saada osittainen vuokrahyvitystä tai vapautus vuokran maksusta siltä ajalta jolloin vuokratun toimitilan / liiketilan / toimiston / varaston osaa tai koko tilaa ei voi käyttää. Osittaisen vuokrahyvityksen tai vapautuksen vuokrasta voi saada myös silloin, kun vuokrauskohdetta ei ole voitu käyttää sovittuun vuokraustarkoitukseen tai kohteen kunto on vuokranantajasta johtuvasta syystä poikkeava kuin vuokraushetkellä ja vaikuttaa tilan käyttöön. Erikseen mainittakoon, että rakennusten julkisivujen tai katujen korjauksesta mahdollisesti aiheutuvista haitoista tai muiden vuokralaisten aiheuttamien häiriöiden takia ei ole oikeutta saada vuokrahyvitystä. Vuokrahyvitys lasketaan aina prosentuaalisesti tilan huoneistoalasta haitan vaikutusalueeseen perustuen. Lisäksi huomioidaan vuokrahyvitykseen oikeuttavan syyn vaikutus toimitilan / liiketilan / toimiston / varaston päivittäiseen toimintaan.

VUOKRAVAKUUS

Vuokrasopimuksen allekirjoituksen yhteydessä vuokralainen toimittaa vuokranantajalle vuokravakuuden vuokrasopimuksessa asetuin ehdoin. Vuokravakuus tallennetaan vuokranantajan toimesta vakuustilille.

Mikäli vuokralainen jättää maksamatta vuokran ja sen erääntymisestä aiheutuneet viivästyskorot, voidaan kyseiset kustannukset pidättää vuokralaisen maksamasta vuokravakuudesta kuulematta vuokralaista tai ilman oikeuden päätöstä asiasta. Vuokravakuus voidaan pidättää myös silloin, jos vuokralainen jättää vuokrasopimuksessa tai näissä vuokrausehdoissa esitetyn velvoitteen hoitamatta ja siitä aiheutuu kustannuksia vuokranantajalle. Vakuutta voidaan pidättää myös niiden vuokra- ja korjauskulujen kattamiseksi, jotka käyvät ilmi vuokrasuhteen päättymisen jälkeessä tehtävässä tarkastuksessa. Vakuudesta voidaan pidättää myös mahdollisia perimiskuluja ja sopimuksen purkamisesta aiheutuvia kuluja.

IRTISANOMINEN

Vuokrasopimuksen irtisanominen tulee tehdä kirjallisesti Sipoon kunnan Toimitiloille. Sähköposti hyväksytään kirjallisena irtisanomisilmoituksena, mikäli se on lähetetty vuokralaisen henkilökohtaisesta sähköpostiosoitteesta, joka on kirjattu sopimustietoihin. Irtisanomisilmoituksessa tulee lukea kohdetieto, osoite ja vuokralaisen nimi, yhteystiedot sekä päivämäärä, johon sopimus halutaan päättää.

Toistaiseksi voimassa olevan vuokrasopimuksen irtisanomisaika on vuokralaisen osalta yksi (1) kalenterikuukausi, ellei vuokrasopimuksessa ole muuta määritelty. Vuokranantajan irtisanomisaika on kolme (3) kalenterikuukautta. Määräaikainen vuokrasopimus päätty sen voimassaoloajan umpeuduttua, eikä sitä voi irtisanoa. Määräaikainen vuokrasopimus voidaan purkaa kuitenkin *Laki liikehuoneiston vuokrauksesta* määriteltyjen seikkojen perusteella (esim. vuokralaisen laiminlyödessä vuokranmaksun tai rikkoessa sopimusehtoja).

Irtisanomisaika lasketaan kalenterikuukausittain, jolloin irtisanominen tulee tehdä viimeistään kalenterikuukauden viimeinen päivä, jotta sopimus voidaan päättää seuraavan kuun loppuun. Irtisanomisajasta voidaan sopia poikkeava käytäntö korjaustöiden tai muiden rajoittavien tekijöiden takia.

JÄRJESTYSMÄÄRÄYKSET

Vuokralainen on velvollinen huolehtimaan siitä, että huoneiston käyttäjät ja asiakkaat noudattavat kiinteistön järjestysmääräyksiä ja muita huoneiston käyttöön sisältyviä määräyksiä sekä mitä muutoin terveyden, siisteyden ja järjestyksen säilyttämiseksi on säädetty ja määrätty. Vuokralainen on myös velvollinen noudattamaan Sipoon kunnan Toimitilojen antamia määräyksiä. Vuokralainen sitoutuu epäselvissä asioissa ottamaan yhteyttä vuokranantajaan asioiden selvittämiseksi. Toiminta tiloissa tulee olla asiallista ja hyvien tapojen mukaista. Tupakointi on kielletty kaikissa Sipoon kunnan vuokraamissa tiloissa.

14.3.2022

ARVONLISÄVEROVELVOLLISUUS JA ILMOITTAMINEN

Vuokralainen sitoutuu välittömästi ilmoittamaan vuokranantajalle, jos vuokrauskohteen käyttö muuttuu verottomaksi. Jos vuokranantaja joutuu vuokralaisen toimenpiteiden tai laiminlyöntien vuoksi maksamaan palautuksia tekemistään arvonlisäverovähennyksistä, vuokralainen on velvollinen korvaamaan vuokranantajalle vastaavan määrän. Tarvittaessa korvausmäärä voidaan ottaa vakuudesta.

YMPÄRISTÖVASTUUT JA LUVAT

Vuokralainen vakuuttaa, että hänen harjoittamansa toiminta on Suomessa voimassaolevien ympäristölakien mukaista, ja että vuokralaisella on toimintaan tarvittavat viranomaisluvut. Vuokralainen sitoutuu ilmoittamaan mahdollisista poikkeuksista välittömästi vuokranantajalle.

Vuokranantajalla on oikeus korvaukseen vuokralaiselta sellaisten velvoitteiden johdosta, jotka vuokralainen on hänelle aiheuttanut toimimalla ympäristölakien ja viranomaismääräysten vastaisesti. Vuokravakuus on käytettävissä myös vuokralaisen aiheuttamien ympäristövelvoitteiden hoitoon.

MUUT SOPIMUSEHDOT

Tarkemmat kohdekohtaiset sopimusehdot määritellään vuokrasopimuksessa. Mikäli näissä ehdoissa ja vuokrasopimuksessa on ristiriitoja, ensisijaisena asiakirjana pidetään vuokrasopimusta ja siinä esitettyjä ehtoja.



P&S ARKITEHDIT OY
Vesirinteen 7, 01500 Vantaa, Finland
+358 10710 3200233
info@ps-arkitehdit.fi
www.ps-arkitehdit.fi

2020-050

SIPOON PELASTUSASEMA

RAKENNUSSELOSTUS

1.12.2021



VAIN URAKKALASKENTAA VARTEN

1 RAKENNUSOSAT	6
11 ALUEOSAT.....	6
10000 Maa-, pohja- ja kalliorakenteet	6
11000 Olevat rakenteet ja rakennusosat.....	6
12000 Hulevesi- ja kuivatusrakenteet	6
13000 Perustusrakenteet	7
16000 Maaleikkaukset ja -kaivannot	9
17000 Kallioleikkaukset, -kaivannot, -tunnelit ja -tilat	10
18000 Penkereet ja täytöt.....	11
20000 Päälly- ja pintarakenteet	13
114 ALUEEN VARUSTEET	16
115 ALUEEN RAKENTEET	17
12 TALO-OSAT	20
121 PERUSTUKSET.....	20
122 ALAPOHJAT.....	21
123 RUNKO	22
124 JULKISIVUT.....	26
125 ULKOTASOT.....	31
126 VESIKATOT	32
13 TILAOSAT	36
131 TILAN JAKO-OSAT.....	36
132 TILAPINNAT	44
133 TILAVARUSTEET	54
134 MUUT TILAOSAT	65
135 KEVYET TILAELEMENTIT	65
2 TEKNIikkaOSAT	66
21 PUTKIOSAT	66
22 ILMANVAIHTO-OSAT	66
23 SÄHKÖOSAT	66
24 TIETO-OSAT	66
25 LAITEOSAT.....	67
251 SIIRTOLAITTEET	67
252 TILALAITTEET.....	67
3 LIITTEET	68
Työselostus / Liite 1 , Maalaustyöselostus.....	68
Työselostus / Liite 2 , Ovi – ja porttiautomaatiikan laiteluettelo ja toimintakuvaus.....	76
Työselostus / Liite 3 , Kalustetyöselostus.....	79
Työselostus / Liite 4 , Laiteluettelo.....	86

Tämä rakennusselostus on jaoteltu Talo 2000- nimikkeistön mukaan. Selostuksessa viitataan seuraaviin asiakirjoihin:

Rakennustöiden yleiset laatuvaatimukset RYL
MaaRYL 2021/1, 14.6.2021
Runko RYL 2010
Sisä RYL 2013
Maalaus RYL 2012
RT-kortit
SFS Standardit
RIL 126-2020 Rakennuspohjan ja tonttialueen kuivatus
RIL 132-2000 Talonrakennuksen maarakenteet
RIL 261-2013 Routasuojaus
RIL 253-2010 Rakentamisen aiheuttamat tärinät
RIL 254-2016 Paalutusohje 2016, PO-2016
RIL 263-2014 Kaivanto-ohje

RAKENNUSHANKKEEN YLEISTIEDOT

Rakennuskohde käsittää Sipoon pelastusaseman uudisrakennuksen ulkorakennuksineen ja pihatöineen. Urakka-alue käsittää rakennuskohteen tontin sekä urakkaohjelmassa ja muissa suunnitelmissa erikseen osoitetut tontin ulkopuoliset työt.

RAKENNUSHANKE

Kohde: Sipoon pelastusasema
Osoite: Paloletku 3, 04130 Sipoo
Kaupunginosa:
Kortteli: 5004
Tontti n:o: 131

KOHDE

Rakennuskohde käsittää Sipoon pelastusaseman uudisrakennuksen sekä siihen liittyvät piharakennukset ja piha-alueet sekä liittyvät tontin ulkopuoliset työt urakkaohjelman mukaan. Rakennuksen käyttäjä on Itä-Uudenmaan pelastuslaitos.

Päärakennuksessa on kaksi kerrosta. Päärakennuksen paloluokka on P2 ja ulkovarastorakennuksen paloluokka P3. Rakennustöiden puhtausluokka on P1. Sisätilojen pintamateriaalien ja kiinnitysliimojen ym. päästöluokka M1. Sisäilmasto, luokka S2. Rakennuksen käyttöikä on 50 vuotta. Rakennuksen ilmanvuotoluku q50 saa olla enintään 2,0 m³/hm² (ks. Energiatodistus / Sitowise Oy). RU tekee tiiveysmittauksen rakennustöiden valmistuttua ja energiatodistus päivitetään toteutuneen tiiveyden mukaiseksi.

Bruttoala:

Päärakennus (lämpimät tilat)	1816 m ²
Ulkorakennukset (puolilämpimät tilat)	56 m ²
Ulkorakennus (kylmät tilat)	173 m ²
Bruttoala yhteensä	2048 m²

Huoneistoala:

Päärakennus (lämpimät tilat)	1528 m ²
Ulkorakennukset (puolilämpimät tilat)	47 m ²

Ulkorakennus (kylmät tilat) 162 m2

Huoneistoala yhteensä 1737 m2

Hyötyala:

Päärakennus (lämpimät tilat) 1482 m2

Ulkovarasto (puolilämpimät tilat) 47 m2

Ulkovarasto (kylmät tilat) 170 m2

Hyötyala yhteensä 1699 m2

Rakennuoikeudellinen kerrosala:

Päärakennus 1566 m2

Ulkovarastorakennus 223 m2

Kerrosala yhteensä 1789 m2

Tilavuus:

Päärakennus 8659 m3

Ulkovarasto (puolilämpimät tilat) 290 m3

Ulkovarasto (kylmät tilat) 952 m3

RAKENNUTTAJA

Sipoon kunta

Rakennuttajainsinööri Karolina Blomqvist

karolina.blomqvist@sipoo.fi

+35850 5750327

RAKENNUTTAJAKONSULTTI

Rakennuttajatoimisto Valvontakonsultit Oy

Esa Lempiäinen

esa.lempiainen@valvontakonsultit.fi

+35844 7799 233

KÄYTTÄJÄ

Itä-Uudenmaan Pelastuslaitos

Pelastuspäällikkö Mika Kynsijärvi

+35820 1111 400 (vaihde)

mika.kynsijarvi@porvoo.fi

SUUNNITTELIJAT, ASiantuntijat

Arkkitehti- ja pääsuunnittelu

P & R Arkkitehdit Oy

Pekka Salmi

+358400 664293

pekka.salmi@pr-arkkitehdit.fi

Piha- ja ympäristösuunnittelu

P&R Arkkitehdit Oy
Camilla Waris
camilla.waris@kolumbus.fi

+35841 510 1113 7

Rakennesuunnittelu

Ko-Rak Palvelut Oy
Jarmo Turunen
jarmo.turunen@korak.fi
+358504302807

LVIA-suunnittelu:

Sitowise Oy
Miikka Holappa
miikka.holappa@sitowise.com
+358400 305 746

Sähkösuunnittelu

Karawatski Oy
Iiro Karawatski
iiro.karawatski@karawatski.fi
+35850 362 4503

GEO-suunnittelu

GeoPro Consulting Oy
Matti Haataja
matti.haataja@gpc.fi
+358 40 7787 139

1 RAKENNUSOSAT

Kaikki ne rakennusosat, joilla on voimassa oleva harmonisoitu tuotestandardi (hEN) tulee olla CE-merkittyjä. Näiden rakennustuotteiden osalta urakoitsijan on osoitettava CE-merkinnän mukaisilla asiakirjoilla rakennushankkeeseen ryhtyvälle tai tämän edustajalle tuotteen kelpoisuus ennen tuotteen hankintaa tai asennusta. Urakoitsijan velvoitteena on arkistoida CE-merkintää ja suoritustasoilmoitusta (DoP) koskevat dokumentit.

Tuotekelpoisuuden osoittamisessa noudatetaan MaaRYL Liitettä 21 "Rakennustuotteiden kelpoisuuden osoittamismenettelyt".

11 ALUEOSAT

10000 Maa-, pohja- ja kalliorakenteet

11000 Olevat rakenteet ja rakennusosat

Yleiset vaatimukset: MaaRYL 2021/1, 14.6.2021, 11100 Poistettavat, siirrettävät ja suojattavat puut ja muu kasvillisuus, 11200 Poistettavat, siirrettävät ka suojattavat rakenteet

Rakennusalue raivataan rakennustöiden vaatimassa laajuudessa. Ellei suunnitelmissa muuta ole esitetty, raivausalue on rakennusalue.

Huom. Ennen rakennustöihin ryhtymistä urakoitsijan on tutustuttava tontilla sijaitsevan maakaasulinjan haltijan (Gasgrid Finland Oy) ohjeistukseen koskien rakennustöitä linjan läheisyydessä tai alueella. Ohjeistus on kaikilta osin noudatettava.

Rakennuksen ja päällystettävien alueiden sekä pelikentän alueelta poistetaan kasvukerros ja humuspitoinen pintamaa. Sen paksuus on arviolta 300 mm. Humusmaata voidaan välivarastoida tontilla ja käyttää viheralueisen pintarakenteisiin pihasuunnitelman mukaisesti.

Ennen maarakennustyön alkua poistetaan puusto ja kasvillisuus oksineen alueelta. Kantojen ja vähäisen risukon poisto kuuluu urakkaan. Hyötykäyttöön kelpaamaton materiaali viedään kaatopaikalle.

Päällysrakennekerrosten alle ei saa jäädä kokoonpuristuvaa pinta- tai kasvukerrosta.

Raivaus tehdään vähintään kasvualustaan kuuluvien maakerrosten alapintaan saakka. Kivet ja kannot raivataan pois 0,8 m syvyyteen pellon maanpinnasta.

Urakoitsija aikatauluttaa ja vaiheistaa työnsä muihin maa- ja pohjarakennustöihin siten, että johtojen ehjänä säilyminen varmistuu työn aikana.

Raivaus- ja purkujätteet kuljetetaan pois rakennusalueelta niille osoitetuille vastaanottoaikoille. Kuljetukset kaatopaikkamaksuineen kuuluvat urakoitsijalle.

Kaikki puusto kaadetaan ja viedään pois.

Erikseen suojattavia tai siirrettäviä puita tai kasveja ei ole.

12000 Hulevesi- ja kuivatusrakenteet

Yleiset vaatimukset: MaaRYL 2021/1, 14.6.2021, 12100 Salaojarakenteet, 12110 Salaojaputket, 12120 Salaojien tarkastuskaivot, 12200 Rummut, 12300 Avo-ojat ja uomat, 12400 Hulevesipainanteet

Salaojitus

Salaojaputkien tekniset vaatimukset ovat MaaRYL 12110 mukaiset.

Jos salaojasuunnitelmassa ei ole muuta esitetty salaojaputkena käytetään jäykkää PEH-putkea ns. tuplaputki 110/95. Putken ympärillä käytetään aina salaojakiviainesta (RIL 126/Materiaali RIL 1a). Ko. kerros ulottuu salaojan ulkopinnasta vähintään 200 mm sivuille sekä vähintään 200 mm ylöspäin. Kerroksen tulee olla yhteydessä lattian alla ja seinustalla olevaan salaojituserrokseen.

Perusmuurien ulkopuoliset salaojat routasuojataan, mikäli ne eivät ole vähintään 1300 mm syvyydellä lopullisesta maanpinnasta. Salaojien toiminta tarkistetaan ja putkistot puhdistetaan juokuttamalla niiden läpi vettä niin kauan, että vesi tulee ulos kirkkaana ja tasaisena virtana.

Alapohjan alle tehdään vähintään 300 mm paksuinen salaojitus-/kapillaarikatkerros suunnitelmien mukaisesti. Ko. kerroksen tulee olla yhteydessä rakennusta ympäröivään salaojituserrokseen. Lattian alle tulevan salaojakerroksen materiaalina käytetään kapillaarikatkokiviainesta (RIL 126/Materiaali RIL 1a).

Salaojamateriaali erotetaan pohjamaasta tai hienoaineksia sisältävistä mursketäytöistä N3-luokan suodatinkankaalla.

Salaojamateriaali RIL1a rakeisuus:

Seula, mm	4	8	16	31,5
Vähintään...enintään, %	0...12	0...50	0...100	85...100

Soveltuva materiaali on tyypillisesti rakeisuudeltaan 5...8/16...32 eli esim. KaM 5/16 tai 5/32.

Salaojien tarkastuskaivojen tekniset vaatimukset ovat MaaRYL 12120 mukaiset.

Kansien kantavuus liikennealueilla tulee olla vähintään 400 kN ja muualla vastaavasti 250 kN. Nurmikolla kannet jätetään näkyviin.

Kaivojen korkeudet sovitetaan siten, että kannet asettuvat maanpinnan tasoon. Kaivojen ympärille tiivistetään vähintään 300 mm levyinen routimaton ympärystäyte, joka ulottuu kaivannon pohjasta täytön yläpintaan. Muu osa täytöstä voidaan tehdä täyttöön soveltuvilla kaivumailla.

Ympärystäytön keskimääräinen tiiviysvaatimus on 95 %.

Hulevesirummut ja painanteet

Rumpujen tekniset vaatimukset ovat MaaRYL 12200 mukaiset.

Rumpuputkien materiaalit ovat suunnitelma-asiakirjojen mukaiset. Rummun pituuskaltevuus on vähintään 1%. Perustuksen taso ja tasaisuus varmistetaan ennen putken asennusta. Rummun alle routimaton arina jakavalla murskeella, rakennetyyppi C2.

Avo-ojien ja uomien tekniset vaatimukset ovat MaaRYL 12300 mukaiset.

Ojat kaivetaan suunnitelma-asiakirjojen mukaisiin paikkoihin annettuja mittoja noudattaen ottaen huomioon verhouksien vaatima lisäkaivu. Ojan pohjan leveys on vähintään 0,5m ja luiskien kaltevuus suunnitelma-asiakirjojen mukainen. Ojan kaivetaan vähintään 0,3% pituuskaltevuuteen.

13000 Perustusrakenteet

Yleiset vaatimukset: MaaRYL 2021/1, 14.6.2021, 13200 Paaluperustukset, 13300 Arinarakenteet

13200 Paaluperustukset

Paaluissa tekniset vaatimukset ovat MaaRYL 13200 mukaiset.

Paalukartta ja paalujen sijainti on esitetty rakennesuunnitelmissa.

Paalutustyön suorituksessa noudatetaan Paalutusohjetta RIL 254-2016 (PO-2016) ja valmistajan ohjetta (SSAB:n paalujen suunnittelu- ja asennusohje). Lisäksi noudatetaan paalutuspiirustuksissa ja tässä suunnitelmassa annettuja ohjeita.

Paalutustyötä johtamaan on asetettava PO-2016 mukainen ja rakennustarkastuksen hyväksymä paalutustyönjohtaja. Paalutustyöstä on laadittava työ- ja laatusuunnitelma. Paalutustyöluokka on PTL2 (geotekninen luokka GL2, seuraamusluokka CC2). Paalujen jatkaminen tehdään paalun valmistajan ohjeen mukaan.

Paalujen käsittely, varastointi, asennus ja lopetuslyönnit tehdään valmistajan ohjeiden mukaisesti. Työmaalla on todettava, että paaluissa on valmistajan asianmukaiset merkinnät ja että paalut ovat määräysten mukaisia.

Paalutuksen alustaksi tehdään mursketäyttö (tai sepeli), joka erotetaan pohjamaasta suodatinkankaalla N3, limitys $\geq 0,5$ m. Työalustan paksuus määräytyy käytettävän paalutuskaluston mukaan. Paalutustyötä varten urakoitsija laatii paalutuksen toteutussuunnitelman.

Paalutuspöytäkirjat ja paalujen sijainnista laadittu toteumapiirustus on toimitettava geoteknisen suunnittelijan, rakennesuunnittelijan ja tarkastusviranomaisen tarkastettavaksi. Sallitut sijaintipoikkeamat on esitetty rakennesuunnitelmissa. Jos sijaintipoikkeama on sallittua suurempi, on otettava välittömästi yhteyttä rakennesuunnittelijaan lisäpaalujen tarpeen arvioimiseksi.

Ennen työhön ryhtymistä selvitetään mahdolliset lähikiinteistön toimintaan liittyvät värinäräjoitukset, jotka tulee ottaa huomioon paalutuksessa. Alustavasti värinän pystykomponentin sallittu raja-arvo on 5 mm/s. Arvo tarkennetaan työn alussa lähikiinteistön selvityksen perusteella. Värinöiden seuraamiseksi asennetaan nykyisen pelastusaseman sokkeliin vähintään 1 värinämittari. Värinämittauksia tehdään työn vaatimassa laajuudessa. Paalutuksen yhteydessä värinäarvot kirjataan muistiin päivittäin ja luovutetaan välittömästi rakennuttajalle. Jos värinän raja-arvo uhkaa ylittyä ryhdytään värinää pienentäviin toimiin, kuten tiiviin pintakerroksen aukikaivuun tai löyhentämiseen.

Paaluina käytetään rakennesuunnitelmien mukaisia kalliojärjellisiä teräsbetonipaaluja. Lisäksi paikoin käytetään porapaaluja.

Paalujen alapäiden arvioitu alapäiden taso on esitetty pohjatutkimuspiirustuksissa. Urakoitsijan tulee huomioida ennakkoon, että paalut voivat tunkeutua 1...4 m syvemmälle kuin arvioitu. Paalupituus varmistetaan koepaaluilla paalutuksen työsuunnitelmassa.

13300 Arinarakenteet

Arinarakenteissa tekniset vaatimukset MaaRYL 13300 mukaiset.

Päärakennus perustetaan paikoin maanvaraisesti sepeliarinan välityksellä tiiviin kitkamaan, massanvaihdon tai louhitun sekä kiilatan kallion varaan. Arinan materiaalina käytetään salaojasepeliä #8-16 mm. Arinan korkeus on vähintään 300 mm, pinnalle kalliomurske #0-32, vähintään 50mm. Sepelikerros erotetaan hienojakoisia kiviaineksia sisältävistä täytöistä tai pohjamaasta suodatinkankaalla (käyttöluokka N3). Rikkilouhitulla pohjalla louhe-, kiilaus- ja sepelikerroksen kokonaispaksuus tulee olla ≤ 1000 mm.

Maanvaraisten perustusten ja lattianaluskaivun loppukaivu tehdään varovasti tasateräisellä kauhalla niin, että perustusten ja lattian alapuolinen maa ei häiriinny. Mikäli häiriintymistä tapahtuu, kaivetaan häiriintynyt osa pois.

Massanvaihtoalueella massanvaihtomateriaalina voidaan käyttää louhetta $d_{max} = 400$ mm tai esim. mursketta #0-150 mm. Massanvaihto kiilataan tasaiseksi #0-32 murskeella, jonka jälkeen tehdään vähintään 300 mm paksu sepeliarina anturan alapintaan asti. Massanvaihdon pohjatutkimusten perusteella arvioidut tasot on esitetty pohjatutkimuspiirustuksissa sekä kaivuusuunnitelmassa. Kaikki häiriintynyt löyhä maa-aines tulee poistaa massanvaihdon alta. Häiriintyneellä maa-aineksella tarkoitetaan työn aikana sekoittunutta ja löyhässä tilassa olevaa maa-ainesta. Massanvaihdon laajuus sivusuunnassa määräytyy 1:1 kaltevuudessa anturan alareunasta mitattuna. Massanvaihto tulee tiivistää ja kiilata huolellisesti kuivatyönä. Massanvaihtokaivannon kuivatustaso tehdään noin yhden metrin massanvaihtotason alapuolelle. Pohjamaa erotetaan massanvaihtotäytöstä N3-käyttöluokan suodatinkankaalla. Suodatinkankaan limitys on 0,5 m.

Vierekkäisten maanvaraisten perustuksien välinen korkeusero on suhdelukuna (korkeusero/vaakaetäisyys) ilmaistuna 1:3 tai vähemmän.

Perustusten alustäytön tiiviy- ja kantavuusvaatimukset ovat seuraavat:

- Pienin sallittu yksittäinen tiiviyssaste $\geq 97 \%$
- Pienin sallittu yksittäinen kantavuusarvo $E1 \geq 60$
- Tiiviyssuhde $E_{max}/E1 \leq 2,2$ (kevyt pudotuspainolaite, pohjalevy $D=132 \text{ mm}$)
- tai tiiviyssuhde $E_{max}/E1 \leq 1,6$ (pudotuspainolaite, pohjalevy $D=300 \text{ mm}$)

Kantavuuskokeita tehdään massanvaihtoalueelta vähintään 4 kpl/tiivistettävä kerros.

Kaikki nosturin nostopaikat tulee esittää työmaasuunnitelmassa. Nostopaikkojen perustusrakenteet tulee mitoittaa ja suunnitella laskelmin. Mitoituksen lähtötiedoksi tarvitaan nosturityyppi, maksimitassukuorma ja nostopaikkojen sijainnit. Lähtötiedoksi tarvitaan myös lähimpien luiskien ylä- ja alareunojen korkotiedot, mikäli ne poikkeavat oleellisesti kaivantosuunnitelmasta.

16000 Maaleikkaukset ja -kaivannot

Yleiset vaatimukset: MaaRYL 2021/1, 14.6.2021, 16100 Maaleikkaukset, 16200 Maakaivannot, 16210 Putki- ja johtokaivannot, 16300 Kaivannon tukirakenteet

16200 Maakaivannot

Tekniset vaatimukset ovat MaaRYL 16200 mukaiset.

Rakennuskaivanto tehdään kaivantosuunnitelman periaatteiden mukaan. Maanvaraisen lattian massanvaihtokaivu tehdään hienorakeisen kerroksen alapuolelle vähintään kantavan moreenikerroksen pintaan. Salaojitettavalla alueella kaivupohja kallistetaan salaojiin päin. Ennen kaivua tulee tarkistaa, että suunnitellut rakenteet voidaan toteuttaa suunnitelmien mukaan. Mikäli toteutuksen osalta todetaan tarpeita muutoksiin suunnitelmissa, on tästä välittömästi informoitava tilaajaa ja suunnittelijaa. Kaivantoluiskat ovat 1:1,5 tai loivempi ellei muuta esitetä suunnitelmissa.

Työnaikainen kuivanapito toteutetaan kaivannosta pumppaamalla ja ojittamalla. Pumppukuoppien ja ojien määrä ja syvyys valitaan sellaiseksi, että kaivu- ja täyttötöyt voidaan tehdä kuivatyönä. Muuten kaivannon kuivana pidossa noudatetaan Kaivanto-ohjetta RIL 263-2014.

Urakoitsijan tulee huolehtia kaikista maankaivu- ja louhintatyöhön liittyvistä katselmuksista, sekä toimittaa katselmuksien pöytäkirjoista jäljennökset rakennuttajalle.

16210 Putki- ja johtokaivannot

Putki- ja johtokaivannoissa tekniset vaatimukset ovat MaaRYL 16210 mukaiset.

Matalat putkikaivannot voidaan tehdä pääasiassa luiskattuina kaivantoina. Putkien asennus tehdään nykyisen maanpinnan tasolta. Yli 1,7 m syvät kaivannot tehdään tuentaelementein tuettuna kaivantona kohdan 16310 mukaisesti.

Kaivannon kuivanapidossa pätee sama kuin kohdassa 16200.

Putkikaivannoissa, jotka risteävät tontin eteläpuolella olevan kaasuputken (DN400 / 54 bar) kanssa, tulee noudattaa erityistä varovaisuutta ja olevia ohjeita. Maankaivu-, louhinta- ja räjäytystyöt maakaasuputkiston välittömässä läheisyydessä vaativat putkiston käyttäjän luvan, joka tulee hakea ennen kaivutöiden aloitusta. Kaivu-, täyttö- tuenta ja viimeistelytyöissä tulee noudattaa liitteenä olevaa Gasgrid Finland Oy:n kirjallisia turvallisuus- ja työohjeita (katso liite). Kaasuputken alitustyö tulee tehdä yhden työvuoron aikana siten, että työvuoron päättyessä kaasuputki on peitettyä minimipeitesyvyyksien mukaisesti.

Kaivu talvityönä ja routasuojaus

Koska maalajit ovat routivia, pysyvien rakenteiden alle jääviä maakerroksia ei saa päästää jäätymään, vaan pohja tulee suojata jäätymiseltä työnaikaisella routasuojauksella. Urakoitsija esittää tarvittavat routasuojaustoimenpiteet rakennuttajan hyväksyttämiseksi.

Lämpötilan laskiessa alle +0°C, tehdään kaivu seuraavia talvityöperiaatteita noudattaen (katso myös RIL 132-2000 kohta 4.34 Täytön rakentaminen talvella):

- Maanvaraisten rakenteiden kohdalla kaivu ulotetaan lopulliseen syvyyteen vasta vähän ennen rakenteiden asentamista tai täyttöä.
- Jos on olemassa vaara, että valmiin kaivutason pohja routaantuu, estetään se tehokkaalla lämmöneristyksellä tai lämmityksellä. Eristys ulotetaan vähintään 1 m suojattavan alueen ulkopuolelle.
- Routaantunut maakerros sulatetaan, tiivistetään tai poistetaan kokonaan maanvaraiseksi perustettavien rakenteiden alueelta.

Kaivumassojen varastointi tontilla

Täyttötarkoituksiin kelpaavia pintamaa- ja kuivakuorisavimassoja välivarastoidaan urakka-alueelle ja käytetään alueen täyttöihin. Muut massat kuljetetaan pois työmaalta.

Kaivu liikennealueella

Liikennealueella savikerrokseen ulottuvissa kanaalikaivannoissa kevennysalueen ulkopuolella tehdään routakiilat molemmin puolin kaivantoa siten, että kiilan pohja kaivannon reunalla on 1,4 m syvyydellä lopullisesta pinnasta ja kiilan kaltevuus on 1:4 nousten savikerroksen yläpintaan asti.

16310 Kaivannon tukirakenteet

Teknisen vaatimukset InfraRYL 16300 mukaiset.

Tuentaelementtinä käytetään Euro Verbau -kaivantotuentaelementtejä tai vastaavia.

Elementin ulkopuolelle jäävä tila täytetään hiekalla tai routimattomalla kitkamaalla. Jos tila ei riitä, suoritetaan kevennyskaivua kaivannon yläreunoista elementtituen korkeuden riittämisen varmistamiseksi.

17000 Kallioleikkaukset, -kaivannot, -tunnelit ja -tilat

Yleiset vaatimukset: MaaRYL 2021/1, 14.6.2021, 17100 Kallioavoleikkaukset, 17200 Kalliokanaalit, -kuopat ja syvennykset

Yleistä

Kaivannon luiskat louhitaan kaltevuuteen 5:1.

Kallioluiskat kanaalikaivannoissa ja myös muissa rakennusalueen esiin jäävissä louhintakohteissa varmistetaan turvallisiksi poistamalla seinämistä konetyönä kaikki irtonainen aines.

Kallionseinämät lujitetaan erikseen laadittavien suunnitelmien mukaisesti.

Kallion pinnan korkeudet on määritetty kairausten perusteella. Ennen louhintaa tulee urakoitsijan vaaita paljastettu kallion pinta ja toimittaa vaaitustulokset rakennuttajalle.

Mikäli louhintatöiden yhteydessä havaitaan kalliolaadussa sellaisia ominaisuuksia, että ne vaikuttavat oleellisesti töiden suorittamiseen tai tehtyihin ratkaisuihin tulee urakoitsijan ilmoittaa siitä välittömästi rakennuttajalle.

Urakoitsijan tulee ennen louhintatöiden aloittamista laatia räjäytys- ja louhintatöiden järjestysohjeiden mukainen työsuunnitelma. Työsuunnitelmassa huomioidaan myös mahdolliset ympäristöstä johtuvat rajoitukset räjäytysajankohdille.

Kenttien panostukset on suunniteltava niin, etteivät louhintatärinät vaurioita läheisiä rakennuksia tai muita rakenteita. Alustavia suurimpien sallittujen tärinän heilahdusnopeuksien arvoja hyväkuntoisille rakenteille ovat kalliolle perustetuissa tai paaluperustetuissa rakennuksissa 35 mm/s ja maanvaraan perustetuissa 18 mm/s.

Louhintatöissä syntyvä pöly on sidottava esim. vedellä. Porauksen yhteydessä on käytettävä pölynkeräilylaitteita tai vesihuuhtelua. Heittojen ja sinkoutumisen estämiseksi on räjäytettävät kentät täkättävä asianmukaisilla peitteillä.

Jos kallioperän rakenteesta tai työvirheistä johtuen syntyy ryöstöjä, on niistä välittömästi ilmoitettava rakennuttajalle. Louhintaryöstöjen täyttö kuuluu pääurakkaan ja tehdään rakennesuunnittelijan ohjeiden mukaan.

Ennen louhintatyön aloittamista ja louhinnan jälkeen suoritetaan harkinnan mukaan noin 100 m säteellä louhintakohteessa sijaitsevissa rakennuksissa katselmuksat. Katselmustoimenpiteet kuuluvat urakkaan ja niiden tekeminen on annettava puolueettomalle katselmusmiehelle. Katselmustoimitusten pöytäkirjoista toimittaa pääurakoitsija yhden sarjan rakennuttajalle.

Avolouhinta

Louhinta tehdään normaalilouhintana (luokka 2), jolloin sen pinta saa poiketa teoreettisesta louhintarajasta paikallisesti enintään 400 mm kalliioon päin ja 0 mm louhittuun tilaan päin.

Pultituksista tai muista kallionlujitustoimenpiteistä laaditaan erilliset suunnitelmat.

Louhinnan jälkihoitona varmistetaan rikkomalla tai jälkilouhinnalla, ettei rakennuksen alapuolelle jää suuria vesitaskuja. Mahdollisesta syvennysten betonoinnista sovitaan erikseen.

Murskepatjalle perustettaessa ylilouhinnan on ulotuttava vähintään 300 mm perustamistason alapuolelle.

Louheen kuljetus

Sopivan kokoista louhetta voidaan käyttää tontille tuleviin täyttöihin. Ylimääräinen louhe kuljetetaan urakoitsijan omalle tai rakennuttajan osoittamalle vastaanotto paikalle.

Johtokaivannon louhinta

Johtokaivanto louhitaan niin leveäksi, että putken etäisyydeksi seinämästä saadaan vähintään 400 mm. Putken alle tulee voida tiivistää 150 mm paksuinen asennuskerros. Kaivojen kohdille louhitaan tarvittava levitys.

18000 Penkereet ja täytöt

Yleiset vaatimukset: MaaRYL 2021/1, 14.6.2021, 18100 Penkereet, 18300 Täytöt

18300 Täytöt

Tekniset vaatimukset ovat MaaRYL 18300 mukaiset.

Rakennusosia ja työsuorituksia, kuten salaojia, eristyksiä, johtoja ja perusmuureja, ei saa peittää ennen niiden tarkastamista. Saumausten, suojakäsittelyjen yms. tulee olla riittävästi kuivuneita ja kovettuneita ennen täyttöä. Työtapa ja materiaalit valitaan niin, etteivät peittyvät ja viereiset rakennusosat ja laitteet vahingoitu eivätkä erilleen tarkoitetut maakerrokset sekoitu toisiinsa täytön tai tiivistyksen aikana.

Vahtolasimurskeen täytössä ja tiivistyksessä tulee noudattaa valmistajan (FOAMIT) laatimaa asennusohjetta talonrakentamiseen (liite).

Täytöissä käytettävän kiviaineksen kelpoisuus osoitetaan CE-merkinnällä.

Täyttöjen rakentamisessa alle +0 C^o lämpötilassa noudatetaan RIL 132-2000 kohtaa 4.34 Täytön rakentaminen talvella. Perustus pohja ja täytöt suojataan pakkasella ja lumisateella maa- tai suojapeitteellä sekä routaantumiselta tehokkaalla lämmöneristeellä tai lämmityksellä. Routaantuneelle täyteelle ei saa valaa tai laskea perustusta, vaan kyseinen kerros sulatetaan ja tiivistetään tai poistetaan kokonaan. Suojausta tulee pitää yllä siihen saakka, kun kohde on luovutettu rakennusurakoitsijalle. Suojauksena käytetään lämpömattoja ja peitteitä sekä niiden lämmitystä siten, ettei täyttö tai valmis täyttötaso jäädy tai peity lumella, vaan luovutus tapahtuu sulana, lumettomana ja jäättömänä. Vaatimus koskee sekä rakennuksen että ulkorakennusten pohjia.

Täyttö tehdään kerroksittain optimikosteudessa rakeisuusvaatimusten mukaisista materiaaleista. Täyttökerrosten paksuus ja tiivistysajokertojen määrä valitaan siten, että saavutetaan haluttu tiiviysaste ja kantavuus.

Ellei suunnitelmissa muuta mainita täyttöjen valmiin pinnan tasaisuusvaatimus on ± 20 mm teoreettisesta tasosta 3 m oikolaudalla mitattuna.

Ohjeelliset kerrospaksuudet ja ajokerrat eri materiaaleilla ja tiivistyskoneilla ovat seuraavat:

yskone	Tiivist	Staattinen massa tai staattisen viivamassan suuruus	Tiivistys-ajokertojen vähimmäismäärä	Kerralla tiivistettävän kerroksen enimmäispaksuus (m)	
				Karkea murske, sepeli	Hiekka, sora, hieno murske
Tärylevy		100 kg	4	-	0,20
Tärylevy		400 kg	4	0,40	0,35
Vedettävä täryjyrä		3000 kg	6	0,70	0,4
Vedettävä täryjyrä		5000 kg	6	1,00	0,55
Vedettävä täryjyrä		8000 kg	6	1,20	0,60
2-valssinen täryjyrä		500 kg/m	6	-	0,15
2-valssinen täryjyrä		2000 kg/m	6	-	0,30
2-valssinen täryjyrä		3000 kg/m	6	-	0,45

Perustusten alustäyttö

Perustusten alustäyttö tehdään kappaleen 13300 Arinarakenteet mukaisesti.

Perusmuurin vierustäyttö / rakenteiden vierustäyttö

Vierustäytöt tehdään rakennetyyppien mukaisesti, tai ellei muuta ole määritelty, käytetään yleistäytötmateriaalia, jossa suurin sallittu raekoko on 100 mm ja hienoainespitoisuus < 10 %.

Materiaalien laatuluokka on 2. Valmiilta perusmuurin vierustäytöltä/rakenteiden vierustäytöltä vaaditaan seuraavat tiiviys- tai kantavuusarvot:

- Pienin sallittu yksittäinen tiiviysaste $D \geq 92$ %
- Tiiviyssuhde (kevyt pudotuspainolaite) $E_{max}/E1 \leq 2,8$

Tiivistäminen suoritetaan vähintään 150 kg:n tärylevyllä vaadittuun tiiviyteen.

18310 Asennusalustat

Tekniset vaatimukset ovat MaaRYL 18310 mukaiset.

Kantavalla maapohjalla taipuisien muovisten putkien alle rakennetaan 150 mm paksu asennuskerros. Asennusalustarakenteena on kalliomurske, jonka sallittu raekoko on 0...16 mm. Tiiviysasteen tulee olla ≥ 90 % tai tiiviyssuhde $\leq 2,8$ (kevyt pudotuspainolaite).

Pehmeällä maapohjalla putkien alla tehdään massanvaihto kaivamalla. Pehmeä perusmaa kaivetaan pois ja korvataan paremmin kantavalla hyvin tiivistyväällä karkearakeisella maalla.

Maakaivannon pohjan liikakaivu täytetään ja tasataan asennusaluksimateriaalilla.

18320 Alkutäytöt

Tekniset vaatimukset ovat MaaRYL 18320 mukaiset.

Alkutäyttö tehdään vaiheittain InfraRYL:n kohdan 18320 mukaisesti. Alkutäyttö ulotetaan vähintään 300 mm putken laen yläpuolelle ja 400 mm putken sivulle.

Alkutäytön materiaalina käytetään hiekkaa, soraa tai mursketta. Murskeen sallittu raekoko on 0...16 mm. Luonnonkiviaineksen sallittu raekoko on 0...20 mm.

Alkutäyttö tehdään vaiheittain noudattaen julkaisun "Maahan ja veteen asennettavat kestopuoviputket" kohdan "4.6 alkutäyttö" ohjeita (RIL 77). Putken päällä olevaa maakerrosta saa tiivistää koneellisesti vasta, kun maakerros on vähintään 300 mm paksuinen.

Alkutäytön tiiviyssasteen tulee olla ≥ 95 % tai tiiviyssuhde $\leq 2,5$ (kevyt pudotuspainolaite). Putkijohdon päällä tiivistys on tehtävä niin, että putki ei vaurioidu.

18330 Lopputäytöt

Tekniset vaatimukset ovat MaaRYL 18330 mukaiset.

Liikennealueilla lopputäyttö tehdään tiivistämiskelpoisella kalliokiviaineksella (KaM). Suurin sallittu raekoko on 90 mm. Lopputäyttö ulotetaan pihan rakennekerrosten alapintaan. Tiiviyden tulee olla ≥ 90 % tai tiiviyssuhde $\leq 2,5$ (kevyt pudotuspainolaite). Putkijohdon päällä tiivistys on tehtävä niin, että putki ei vaurioidu.

Kadun ja pihan rakennekerrokset sekä muut rakennustyön yhteydessä purettavat päällysrakenteet tulee korjata entistä vastaavaan kuntoon mukaan lukien pinnoitteet.

Työalueet siistitään työtä edeltävään kuntoon.

Liikennealueiden ulkopuolella lopputäyttö tehdään kaivumaalla. Suurin sallittu raekoko on 200 mm. Liikennealueiden ulkopuolella lopputäyttöä ei tiivistetä. Se ulotetaan sellaiseen korkeuteen, että se myöhemmin itsestään tiivistyessään päälle levitetyn humusmaan kanssa asettuu ympäröivän maan pinnan korkeuteen. Täytön pintakerrokseen ei saa tulla sellaisia kiviä, jotka routa saattaa nostaa pintaan.

18340 Rakenteiden alus- ja ympärystäytöt

Tekniset vaatimukset ovat MaaRYL 18340 mukaiset.

Täyttömateriaalina käytetään tiivistettävissä olevia luonnonkiviaineksia tai kalliokiviaineksia, jotka on esitetty suunnitelmissa. Materiaali ei saa sisältää kiviä, lohkaraita tai yksittäisiä materiaalikappaleita, joiden läpimitta on suurempi kuin 2/3 kerralla tiivistettävästä kerroksesta. Täyttömateriaali ei saa sisältää lunta, jäätä tai paakkuuntuneita materiaaleja.

20000 Päällyys- ja pintarakenteet

Tekniset vaatimukset ovat MaaRYL 21000 mukaiset.

Piha-alueen rakennetyypit on esitetty pinnantasaussuunnitelman yhteydessä. Päällysteet valitaan ensisijaisesti ARK-suunnitelmien mukaisesti. Ladotuilla päällysteillä noudatetaan valmistajan asennusohjetta.

21200 Jakavat kerrokset

Päällysteissä ja pintarakenteissa tekniset vaatimukset ovat MaaRYL 21200 mukaiset

Jakavan kerroksen materiaalina käytetään murskattua kalliokiviainesta (KaM).

Kiviaineksen kelpoisuus osoitetaan CE-merkinnällä ja seulontakäyrät käytettävästä materiaalista esitetään hyväksyttäväksi ennen käytön aloittamista.

Kohdissa, missä asfalttikerrokset eivät ulotu urakka-alueen rajalle asti kantavan ja jakavan kerroksen luiskauksena käytetään 1:2 ellei suunnitelmissa muuta esitetä.

Kantavuusvaatimus jakavan kerroksen päältä:

Pienin sallittu yksittäinen kantavuusarvo E_2 , MPa	≥ 90
---	-----------

Tiivysvaatimus jakavan kerroksen päältä:

Tiiviyssuhde levykuormituskokeella E_2/E_1	$\leq 2,2$
Tiiviyssuhde pudotuspainolaitteella d 300 mm E_2/E_1	$\leq 1,9$

tai

Pienin sallittu yksittäinen tiiviyssaste, %	≥ 92
---	-----------

Hylättyjen tulosten osalta tiivistystä jatketaan tai materiaali vaihdetaan. Tiivistystä jatketaan, kunnes hyväksyttävä tulos saavutetaan.

Ellei suunnitelmissa muuta mainita päällysrakennekerrosten valmiin pinnan tasaisuusvaatimus on ± 20 mm teoreettisesta tasosta 3 m oikolaudalla mitattuna.

21300 Kantavat kerrokset

Päällysteissä ja pintarakenteissa tekniset vaatimukset ovat MaaRYL 21300 mukaiset

Kantavan materiaalina käytetään murskattua kalliokiviainesta (KaM).

Kiviaineksen kelpoisuus osoitetaan CE-merkinnällä ja seulontakäyrät käytettävästä materiaalista esitetään hyväksyttäväksi ennen käytön aloittamista.

Kohdissa, missä asfalttikerrokset eivät ulotu urakka-alueen rajalle asti kantavan ja jakavan kerroksen luiskauksena käytetään 1:2 ellei suunnitelmissa muuta esitetä.

Kantavuusvaatimus kantavan kerroksen päältä:

Pienin sallittu yksittäinen kantavuusarvo E_2 , MPa	≥ 120
---	------------

Tiivysvaatimus kantavan kerroksen päältä:

Tiiviyssuhde levykuormituskokeella E_2/E_1	$\leq 2,2$
Tiiviyssuhde pudotuspainolaitteella d 300 mm E_2/E_1	$\leq 1,9$

tai

Pienin sallittu yksittäinen tiiviyssaste, %	≥ 92
---	-----------

Hylättyjen tulosten osalta tiivistystä jatketaan tai materiaali vaihdetaan. Tiivistystä jatketaan, kunnes hyväksyttävä tulos saavutetaan.

Ellei suunnitelmissa muuta mainita päällysrakennekerrosten valmiin pinnan tasaisuusvaatimus on ± 20 mm teoreettisesta tasosta 3 m oikolaudalla mitattuna.

21400 Päällysteet ja pintarakenteet

Päällysteissä ja pintarakenteissa tekniset vaatimukset ovat MaaRYL 21400 mukaiset.

Koko piha-alue kuivataan. Salaojitus ja kuivatus tehdään erikseen tehtävien kuivatus- ja pihantasaussuunnitelmien mukaisesti. Jätevesiviemäröinti ja pintavesiviemäröinti tehdään työselostuksen, rakennepiirustusten ja LVI-suunnittelijan laatimien suunnitelmien mukaan. Salaojien ympäristäyty RIL 126 kuvan 20 rakeisuusalueen 2 mukaista. Alueen viemärit perustetaan perustamissuunnitelmien mukaisesti.

Maanvaraisessa perustuksessa vähintään 200 mm:n sora- tai sepeliarina ja 100 mm:n tasauseros. Rakennusten kattojen ja piha-alueiden hulevedet johdetaan hulevesiviemäriin.

Salaojat, radonimuputkisto ja hulevesien (pintavedet, kattovedet) viemäriputkistot kaivoineen sekä muut piirustuksissa osoitetut putkijohdot rakennetaan tämän työselityksen sekä asianomaisten suunnitelmien mukaisesti esitettyihin kaltevuuksiin ja korkeustasoihin (RU). Työssä noudatetaan lisäksi yleisten vesijohtojen ja viemäreiden aines- ja työselitystä.

Viemärien ja salaojien sijaintitarke mitataan asennuksen jälkeen ennen peittämistä. Mitat sidotaan rakennusten mittalinjoihin ja merkitään 1:200 mittakaavaiseen karttaan. Tarketiedot luovutetaan putken asentamisen jälkeen rakennuttajalle.

Putkia ei saa asentaa veteen, vaan kaivannot on pidettävä kuivina pumppauksella (kohta 1112).

Salaojaputket asennetaan suunnitelmien mukaisesti. Salaojaputket täyttävät julkaisun RIL 126-2009 kohdissa 3.4 ja 5.11 esitetyt vaatimukset.

Salaojien ympärillä käytetään salaojamateriaalin rakeisuusalueen 1 mukaista ympäristäyttöä (RIL 126-2009, kuva 3.6). Ko. kerros ulottuu salaojan ulkopinnasta vähintään 100 mm sivuille sekä vähintään 200 mm ylöspäin ja liittyy alapohjan alle tehtyyn salaojakerrokseen sekä rakennuksen ulkopuolella vaahtolasimurskeesta FOAMIT60 tehtyyn salaojitus- ja kevennyskerrokseen. Urakoitsijan on esitettävä ja hyväksyttävä käytettävän salaojasoran tai -sepelin rakeisuuskäyrä rakennuttajalle

Ennen rakennustöiden lopputarkastusta suoritetaan kaivojen ja putkien puhdistus. Salaojaputkien ehjyys tarkistetaan viemärikuvauksella, jotta työn aikana mahdollisesti rikkoutuneet putket tai muut virheet voidaan korjata.

Urakoitsija on velvollinen suorittamaan valvojan määräämät tarkemittaukset ja merkitsemään tulokset tarkepiirustukseen. Muuten noudatetaan RIL 126-2009 kohtaa 6.

Radonimuputkisto asennetaan alapohjalaatan alle kuivatuskerrokseen suunnitelmien mukaan.

Putkikaivantojen täyttötöitä tehdään RIL 132-2000 Talonrakennuksen maarakenteet kohtien 4.12 ja 5.1 sekä RIL 77 kohtien 4 ja 5 mukaisesti.

Salaojituksen, sadevesi- ja jätevesiviemärintiin liittyvät kaivot rakennetaan LVI-suunnitelmapiirustusten mukaisesti joko muovista tai betonista.

Kaivot perustetaan samoin kuin niihin liittyvät putket.

Rakennuksen ulkopuoliset vesijohdot rakennetaan suunnitelmapiirustusten mukaisesti vähintään 100 mm tasauseroksen välityksellä maanvaraisesti. Putkien alkutäyttö tehdään hiekalla.

Lämpökanavat rakennetaan LVI-työselityksen ja kohdan 152 mukaisesti.

Kaapelit asennetaan vähintään 100 mm paksun seulotun murskaamattoman kaapelihiekkakerroksen varaan (# 0 ... 4 mm). Tiivistys tehdään tärylevyllä. Kaapeleiden päälle asennetaan muoviset kaapelikourut ja alkutäyttö kaapelihiekalla ulotetaan 200 mm kaapeleiden yläpuolelle. Vaihtoehtoisesti voidaan käyttää suoja-putkia ja kaapelinvetokaivoja.

Pihat, niityt ja muut istutusalueet rakennetaan arkkitehdin asemapiirroksen, pihantasaussuunnitelman ja istutussuunnitelman mukaisesti (ks. pihapiirustus ja pihatöiden työselostus sekä piharakennetyypit).

Liikennealueiden rakennekerrokset tehdään suunnitelmapiirustusten mukaisesti. Niiden kantavuus- ja tiivysvaatimukset on esitetty julkaisussa RIL 132-2000 kohdassa 4.14.

Asfalttipäällyste tehdään asfalttibetonista suunnitelmien mukaisesti noudattaen Asfalttinormeja 2000, PANK ry. Kalustopiha, tiet ja paikoitusalueet päällystetään raskasta ajoneuvoliikennettä kestäviksi 3 lk, RIL 126-1984 taulukko 7.

Asfalttialueiden rajoilla käytetään upotettavia betonireunakivä (ks. pihapiirustus ja pihatyöselostus).

Paikoitusalueiden päällysteet

Ks. pihapiirustus ja pihatöiden työselostus sekä piharakennetyypit

Pysäköintiruudut merkitään TL:n laatuvaatimukset täyttävällä ajoratamerkintämassalla. Uuden päällysteen pintaan ruudut merkitään aikaisintaan 2 viikon kuluttua päällysteen tekemisestä. Massan tarttuminen ja erityisesti kestävyys edellyttävät, että alusta on kuiva ja puhdas.

Oleskelu- ja leikkialueiden päällysteet

Ks. pihapiirustus ja pihatöiden työselostus sekä piharakennetyypit.

1134 Kasvillisuus

Ks. pihapiirustus ja pihatöiden työselostus.
Kaikki pinnat, joita ei päällystetä, viheriöidään.

1139 Erityisalueiden päällysteet

Ks. pihapiirustus ja pihatöiden työselostus sekä piharakennetyypit
Pelikenttä rakennetaan hiekkatekonurmi-päällysteiseksi.

114 ALUEEN VARUSTEET

*MaaRYL 2000 19 Aluevarustetyö, D82
Talovarusteet, D83 Ulko-opas teet, D84
Oleskelu- ja leikkialuevarus teet, D85
Jäte huoltovarusteet, D86 Liikenne aluei -
den varusteet*

Ks. pihapiirustus ja pihatyöselostus.

Kaikki ulkovarusteissa käytettävä puutavara on joko A-luokan kestopuuta tai kuultokäsiteltyä puuta (kaikki puuosat ilman eri mainintaa käsitellään). Kaikki teräsosat on kuumasinkitty ellei toisin ole mainittu. Perustukset ja kiinnitykset kuuluvat urakkaan ja tehdään rakennesuunnittelijan ohjeiden mukaan.

1141 Talovarusteet

Polkupyörätelineiden, pihakalusteiden, penkkien, lipputangon sekä ulkoroskakorien mallit ja määrät on määriteltävä pihatöiden työselityksessä ja pihapiirustuksessa.

Jäteastiat

Jätteen syväkeräyssäiliöt tyyppiä Molok Domino. Pintaverhousvaihtohetona komposiittimuovi, kivenharmaa (kansi ja sivupinnat).

Yksi 5m³ (1600x1600) astia jaettuna 2/3 , 1/3 jossa
3,3 m³ Kuivajäte
1,6 m³ Kartonki/Pahvi

Yksi 5m³ jaettuna kolmeen osaan, jossa
1,6 m³ Paperi
1,6 m³ Metall
1,6 m³ Lasi

Yksi 3m³ (1600x1060) jaettuna kahteen osaan, jossa
1,5 m³ Paperi
2x500l Biojäteastiat

1142 Oleskeluvarusteet

Ks. pihapiirustus ja pihatyöselostus.

1143 Leikkivarusteet

Ei tule

1144 Alueopasteet

Työmaataulu (rakennustyön aikainen):

- Rakennustyön ajaksi tontille erikseen osoitettavaan kohtaan asennetaan työmaataulu, jonka päämitat ovat 2500x4000. Taulun runko puurakenteinen. Kilvet värillisiä levytulosteita kennolevyille.

Liikennemerkkit

Paikoitusalueet varustetaan paikoitusalueita osoittavilla metallirakenteisilla, standardivalmisteisilla, virallisten määräysten mukaisilla liikennemerkkeillä, betoniperustus.

Tontilla liikennemerkkejä yhteensä yhteensä 5 kpl, joissa kaikissa myös lisäkilpi.
Liikuntaesteisille tarkoitetut autopaikat varustetaan lisäksi erillisillä opastekilvillä (1kpl).

Rakennusurakkaan kuuluu myös Öljytien varteen asennettavat liikennemerkkit:
syöksytieliittymän liikennemerkkit 3 kpl + liikennemerkkit ja lisäkilvet 200 metrin etäisyydelle ennen liikennevaloja 2 kpl.

Liikennemerkkien sisällöt tarkentuvat erillisen opastesuunnitelman mukaan.

Muut opasteet on selostettu kohdassa 1335.

1149 Erityiset aluevarusteet

Vakiovalaisinten perustuksina käytetään ko. pylvälle suositeltua elementtiperustusta.

Valaisintyytit sähkösuunnitelmien mukaan.

Autojen lämmityspistorasioiden pylväiden perustusten asennus ja pystytys kuuluu kokonaisurakkaan .
Lämmityspisteiden määrä ilmenee sähkösuunnitelmista.

Huom. rakennusurakkaan kuuluvat myös tontin ulkopuolelle sijoitettavien Öljytien huomiovalo-opasteiden (molemmin puolin tietä) perustukset ja sekä niihin liittyvät niiden liikennemerkkit perustuksineen.

115 ALUEEN RAKENTEET

*MaaRYL 2000 D81 Aidat, D87 Valaistus -
rakenteet, RunkoRYL 2010 D91 Aidat ja
kai teet, 21 Muottityö, 22 Raudoitus, 23
Betoinin ti, 25 Betonielementtityö, 3 Me -
tallirakennetyöt, 4 Muuraus- ja kivityöt, 5
Puu- ja levytyöt*

1151 Pihavarastot

Ulkovarastorakennus (osittain puolilämmin) :

- maanvarainen perustus pohjarakennus- ja rakennesuunnitelmien mukaan
- rakennuksen pilarit mitoitetaan mastona ja kiinnitetään hitsausliitoksien tartuntalevyihin.
- sokkelit sileävalettua teräsbetonia. Pinnan luokkavaatimus 2. Muottina käytetään esim. filmipintaista vaneria (Wisa-form) tai vastaavaa.
- ulkovaraston lattiana betonilaatta rakennetyypin mukaan. Betonilaatta käsitellään öljytiiviiksi esim. betonin kuivasirotepinnoitteella. Ks kohta 1322/ LP7
- teräsrunko rakennesuunnitelmien mukaan.
- yläpohja rakennetyypin mukaan puurakenteinen. Puolilämpimän osan lämmöneristeet rakennetyypin mukaan. Alapinnan verhous sementtikuitulevyllä esim. Luja A 9 mm
- vesikate puurunkoinen, kumibitumikermikate rakennetyypin mukaan, väri tiilenpunainen. Alustana katevaneri tai vesikaton aluslaudoitus. Kattopalkkien päälle tuleva vaneri asennetaan ns. "shakkilautana".
Levyt on kauttaaltaan suojakäsitelty ja pontattu pitkiltä sivuilta.
- puolilämpimän osan lämmöneristykset rakennetyypin mukaan. Sisäpinnan verhous semenetikuitulevyllä esim. Luja A 10 mm
- julkisivut verhoillaan kuten päärakennuksen julkisivut (puuverhotut osat). Julkisivumateriaalina peittomaalattu ja kuultokäsitelty, pystysuuntainen puupanelointi. Ks. kohta 1241.
- räystäskouru puolipyöreä, pural-pinnoitettu. Ulkopuoliset kannakkeet. Syöksytorvet D=100 mm, kuumasinkittyä ja pural-pinnoitettua, alaosa tuubiputkea (ks. kohta 1264). Syöksytorvi viedään suorana sadevesiviemäriin ilman erillistä rännikaivoa. Välissä puhdistusluukullinen sovitussosa lvi-suunnitelmien mukaan. Kourut ja syöksytorvet: sävy RR750 tiilenpunainen.
- kaikki listat ja pellitykset joko 0.6 mm pvdf-pinnoitettua teräspeltiä. Sävyt RR750 (punaiseksi peittomaalattuihin seiniin liittyvät listoitukset) ja RR41 (kuultokäsiteltyihin seiniin liittyvät listoitukset).
- Kylmän ulkovaraston osalle asennetaan seinäventtiileitä, joiden koko on 200x200. Venttiilien tyyppi Lindab H1 tai vastaava, polttomaalattu seinän sävyyn (RAL 8004, tiilenpunainen). Venttiileitä yht. 6 kpl.
- ikkunat ks. kohta 1242
- räystäät ks. kohta 1262
- nosto- ja taitto-ovet ks. kohta 1316
- teräsrakenteiset ulko-ovet ks. kohta 1243
- kuormalavahyllyt ks. kohta 1331

Ks. osapiirustus 1152.1.

1152 Pihakatokset

Ajoneuvokatos/varavoimakoneen katos ja tukimuuri:

- maanvarainen perustus pohjarakennus- ja rakennesuunnitelmien mukaan
- alapohja joko asfaltoitu piharakenne tai paikallavalettua betonilaatta (varavoimakoneen ja polttoainesäiliön alue) rakennesuunnitelmien mukaan. Betonilaatta käsitellään öljytiiviiksi esim. betonin kuivasirotepinnoitteella. Ks kohta 1322/ LP7
- sokkelit sileävalettua teräsbetonia. Pinnan luokkavaatimus 2. Muottina käytetään esim. filmipintaista vaneria (Wisa-form) tai vastaavaa.
- Kantava teräsrunko ja apurunko puusta rakennesuunnitelmien ja arkkitehdin osapiirustuksen mukaan. Kaikki teräsosat kuumasinkitty.
- vesikatto puurunkoinen, kumibitumikermikate rakennetyypin mukaan, väri tiilenpunainen. Alustana raakaponttilaudoitus tai vesikaton alusrakennelävy.
- kaikki puuosat käsitellään joko peittomaalauksella tai kuultokäsittelyllä. Sähköpääkeskuksen sisäseinäpinnat verhoillaan kuitusementtilevyllä.
- katokseen tehdään sähköpääkeskus, joka tehdään puolilämpimänä tilana. Rakenteet rakennetyypin mukaan. Huomioitava myös palo-osastoivat seinärakenteet, jotka viedään vesikattopintaan asti piirustuksissa osoitetussa laajuudessa
- seinäpinnat verhoillaan kuten päärakennuksen julkisivut (puuverhotut osat). Julkisivumateriaalina peittomaalattu ja kuultokäsitelty, pystysuuntainen puupanelointi. Ks. kohta 1241
- vesikourut ja syöksytorvet, sekä pellitykset ks. edellinen kohta "Ulkovarastorakennus".
- tukimuuri tehdään esim. Lammin muurikivi – tai vastaavana rakenteena. Kivien koko 660x250x150 mm, värisävy harmaa. Toteutus valmistajan työohjeita noudattaen. Perustukset ja muut rakenteet geo- ja rakennesuunnitelmien mukaan.

- katoksen alle sijoitetaan varavoimakone (oma valmis suojakoppi) ja varapolttoainesäiliö (5000 l) (SU).
- tukimuurin päälle asennetaan aitarakenne, jonka tolpat valetaan kiinni tukimuurirakenteeseen. Aidan tyyppi ks. kohta 1153
- räystäät ks. kohta 1262
- Ks. osapiirustus 1152.3

Harjoitustorni:

- harjoitustorni perustetaan murskepatjan välityksellä kallion varaan
- perustuksena paikalla valettu teräsbetoninen anturalaatta rakennesuunnitelmien mukaan
- tornin runko kuumasinkittyä terästä
- seinät verhoillaan betonielementeillä, joiden ssäpuoli on sileävalettua betonia ja ulkopuoli verhottu tiililaatoilla. Tiililaatan tyyppi vastaava kuin julkisivutiili, koko MTL60/45 (285x60x45). Pintaan tehdään kuvioiteja tiililaatoilla, jotka on halkaistu siten, että näkyviin jää profiloitu pinta (Struktura-pinta). Ladonta osapiirustuksen mukaan. Saumaustaasti kuten julkisivumuurauksessa.
- yläpohja teräsrakenteinen, katteena vesikattovaneri + 2-kertainen bitumihuopakate
- porras rakennetaan teräsrakenteisena. Syöksyt suoravartiset, askelmat teräsrtilää. Kerrostasolle tehdään avattavat miesluukut (800x800) kuiluharjoittelua varten. Käsijohteet kaiteet kuumasinkittyä teräspuuta. Tornin rakennukseen yhdistävät sillat varustetaan pinnakaiteilla, yläputki d=38 mm ja pinnat d=12 mm pyörötankoa. Kaikki osat kuumasinkitty.
- korkeanpaikan työskentelyn kiinnitysankkurit, seinäkiipeilyvarustus (työsuojelupiirin hyväksymät esim. silmäpultit)
- torniin asennetaan PP295 Tuulipussin jalustaputki 295 cm ja TPK40 Tuulipussikehikko 40 cm ja TPO200J Poikittaistuulipussi jäykisteellä, ilman punoksia, 200 x 40/20
- torniin asennetaan väestöhälytys ks. sähkösuunnitelmat
- Ks. osapiirustus 1152-3.

1153 Aidat ja tukimuurit

Verkkoaita

- Aita on teräsrunkoon kiinnitettyä kuumasinkittyä, hitsattua lankaverkkoa . Aidan tyyppi Polar Aida Oy:n Gunnebo Secure GZ-K tai vastaava, keskimäärin korkeus 2000 mm. Langat d=6 mm ja 2x d= 8 mm , kuumasinkitty. Verkon silmäkoko 50x200 mm.
- Tolpat vakiorakenteisia kuumasinkittyjä teräspylväitä 40x60 mm 2500 mm välein.
- Aidan betoniperustustyö kuuluu toimitukseen. Osa aidasta perustetaan tukimuurin päältä
- Tukimuurin päältä kiinnitettynä aidan perustukset injektoidaan muuriharkon valuosaan saakka 400 mm.
- Aitaan liittyy mekaanisesti lukittava, kaksilehtinen huoltoportti sekä rakennuksen pääsisäänkäynnin Viereen kulkuportti, johon liittyy kulunvalvontalaitteisto (ks. sähkösuunnitelmat) sekä liukuportit (ks. alla).
- Kaikki aidan osien sävyt RAL9007 (RR41)
- Tonttia rajaavaan aitaan liittyy tontin koillisosassa peliareena, jonka aita tehdään vastaavana rakenteena kuin edellä selostettu. Kentän aitarakenne ja siihen liittyvät pelivarusteet selostettu tarkemmin pihapiirustuksessa 111
- Ks. piirustus 112

Liukuportit

- Tonttiaitaan liittyvät liukuportit (2 kpl) ovat alumiinirunkoisia. Avautumisleveys 5,0 m. Portti on kaksiosainen ja avautuu molemmille puolille. Korkeus aidan mukaan (h= 2000 mm). Alumiiniosat anodisoituja, teräsosat kuumasinkittyjä. Portin täytteenä vastaava hitsattu teräslankaverkko kuin aidassa. Portin tyyppi esim. Gunnebo EntraSec tai vastaava. Portti varustetaan huomiovalolla. Portti toimitetaan kaikilta osiltaan toimintakunnossa ohjauskeskuksineen. Liittymät kulunvalvontajärjestelmiin, ks. sähkösuunnitelmat.
- Ks. piirustus 112

Muut aidat ja tukimuurit, ks. pihatyöselostus.

1154 Alueen portaat, luiskat ja terassit

Ulkoporras

- Pelikentälle johtavat askelmat tehdään irtoaskelmina maastoon sovittaen pihapiirustuksen ja pihatyöselostuksen mukaan.
- Käytetään piharakentamiseen soveltuvia betoniporraskiviä 130x400x400 ja 800 (esim. Rudus Askel harmaa). Portaan kokonaisleveys 1200 mm. Porras varustetaan avoimaisella teräsputkikaiteella, h=900 mm. Teräsosat kuumasinkitty.

1155 Alueen pysäköintirakenteet

Normaalien paikoitusalueiden lisäksi ei tule erillisiä pysäköintirakenteita.

1159 Erityiset aluerakenteet

Ei tule.

12 TALO-OSAT

121 PERUSTUKSET

Rakennus perustetaan pääsääntöisesti teräsbetonisten tukipaalujen ja -anturoiden varaan. Osalla alueella perustuspaaluna käytetään teräsporapaalua, perustuspiirustuksen mukaan. Luoteisnurkalla mahdollinen myös kallion varainen perustus. Suurien kuormituksen alueilla ajoneuvohallissa ja pesuhallissa on alapohja kantava maanvastainen teräsbetonipaalulaatta. Kevyemmän kuorman alueilla alapohja on maanvarainen. Rakennuksen luoteiskulmassa on todennäköistä, että rakennus perustetaan osin kallion varaan. Anturoiden ja alapohjan alla on kapilaarisepeli kokonaispaksuudeltaan 300 mm, perustustapalausunnon mukaan.

Anturat ja perusmuurit ovat teräsbetonirakenteisia ja paikalla valettuja. Päärakennus perustetaan teräsbetonisille lyöntipaaluille Perustamissyvyys sekä perustusrakenteet ilmenevät pohjarakennus- ja rakennesuunnitelmista.

Työ- ja liikuntasaumot tehdään rakennepiirustusten mukaan.

Piirustusten ja työselostuksen lisäksi noudatetaan betonirakenteita koskevia ohjeita ja määräyksiä.

Perustusrakenteiden muottityössä käytetään tarkoitukseen soveltuvaa muottimateriaalia, kun on kysymys peittyvien rakenneosien pinnoista.

Betonipintaisiksi jäävien rakenteiden muotit tehdään muottivanerista pinnan laatuvaatimukset edellyttämää tarkkuutta noudattaen (laatu BY 40 luokka A).

Paikalla valettujen rakenteiden By 39 ja SBK 1.20, luokka N mukaan.

Muottien purku betoninormien mukaan.

Betonin laatu, lujuusluokka ja erityisvaatimukset ilmenevät rakennepiirustuksista.

Perustusten veden – ja kosteudeneristys sekä lämmöneristeet rakennesuunnitelmien mukaan.

Lämpöeristeiden tulee olla kiinni lämpimässä tilassa.

Veden- ja kosteudeneristyksen tulee olla kauttaaltaan kiinni alustassaan.

Huom. sokkelien patolevyjen yläpää suojataan 1.25 mm sinkitystä pellistä taivutetulla peltiä (ei muovilistalla). Pelti tiivistetään seinään vasten. Patolevyn alareunaan asennetaan anturan kallistuksen päälle hitsattava bitumikermikaista joka nostetaan patolevyn taakse 250 mm.

1211 Anturat

Run koRYL 2000 21 Muot ti työ, 22 Rau - doi tus, 23 Betonoin ti, 25 Betoniele ment - ti työ, 42 Hark ko muu raus , 631 Vai pan ve - deneris tys, F11 Antu rat. RunkoRYL2000 23.42.

Anturat tehdään paalujen päälle paikallavalettuna teräsbetonista.

Anturoiden sijainti ja rakenne ilmenevät rakennesuunnitelmista.

Anturoiden rakentamiseen voidaan ryhtyä, kun tarvittavat viranomaiskatselmuksset on pidetty. Anturat tehdään rakennesuunnitelmien ja pohjatutkimuksen mukaan ja tehtäessä on huolehdittava, että:

- muotituksessa huomioidaan työsaumat ja niihin tulevat tartunnat
- maa anturoiden alla ei missään vaiheessa routaannu
- betonoinnin saa alkaa vasta, kun anturoiden pohjat ja raudoitukset on tarkastettu ja hyväksytty
- anturoita kylmänä vuodenaikana tehtäessä on huolehdittava siitä, että rakenteiden alle jäävät maakerrokset eivät pääse jäätymään ja muiltakin osin noudatetaan talvibetonointiohjeita.
- betonin lujuusluokka ja suojabetonivaatimukset rakennesuunnitelmien mukaan

1212 Perusmuurit, peruspilarit ja peruspalkit

Run koRYL 2000 21 Muot ti työ, 22 Rau - doi tus, 23 Betonoin ti, 25 Betoniele ment - ti työ, 42 Hark ko muu raus , 431 Luon non - ki vi työ run ko ra ken teis sa, 61 Läm mön - eris tys, 631 Vai pan ve deneris tys, F12 Pe rus muu rit

Perusmuurit ja -palkit tehdään pääosin elementtirakenteisina rakennesuunnitelmien mukaan. Noudatetaan RunkoRYL2000 23.42.

Perustusten halkaisueristykset sekä veden- ja kosteudeneristystöiden laajuus ilmenee rakennepiirustuksista.

Perusmuurien ja -palkkien näkyviin jäävät osat sileävalua, laatu BY 40 luokka A.

Perustusten betonoinnin saa alkaa vasta, kun perustusten pohjat ja raudoitukset on tarkastettu ja hyväksytty valvojan toimesta. Perustuksiin jätetään kaikki tarvittavat aukot ja syvennykset putkia, kaapeleita yms. varten.

1219 Erityiset perustukset

Run koRYL 2000 21 Muot ti työ, 22 Rau - doi tus, 23 Betonoin ti, 25 Betoniele ment - ti työ, 35 Metal li ra ken ne työ, 42 Hark ko - muu raus, 61 Läm möneris tys, 62 Äänen - eris tys, 631 Vai pan ve deneris tys

Kalustohallien taitto-ovien eteen valettavat siirtymälaatat sekä käyntiovien sisäänkäyntitasot. Ks. kohta 1259.

Ks. piir no. 1241.1-4 ja 1252.2

122 ALAPOHJAT

Run koRYL 2000 21 Muotittiyö, 22 Raudoitus, 23 Betonointi, 25 Betonielementti työ, 31 Teräsrunko työ, 33 Metallielementtityö, 34 Ohut- ja muotolevytyö, 51 Puurunkotyö, 53 Puuelementtityö, 55 Levytyö, 61 Lämmöneristys, 62 Ääneneristys, 65 Palosuojaustyö, F13 Alapohjat

Alapohjat tehdään rakennetyyppien ja rakennesuunnitelmien mukaan.

Lämmön- ja kosteudeneristykset rakenne- ja rakennetyyppiirustuksen mukaan.
Rakenteissa on huomioitava sekä huoneselityksessä esitetyt että kalusteista johtuvat erilaiset pintarakenteet .

Huom. Kaikkien alapohjien ja ulkoseinien sekä kantavien seinien rajakohtien kaasutiiveys varmistetaan vahvistusnauhalla ja sivelyeristeellä. Käytetään esim. Ardex SK12 vahvikenauhaa ja Ardex 8+9-vedeneristettä. Nosto seinälle siten, että vahvikenauha jää jalkalistan taakse piiloon. Urakoitsijan on varmistettava valittavat tuotteet ovat yhteensopivia tiivistettävän alustan kanssa (ks. Ardex ”Alapohjan tiivistyskorjaus”).

Lattiakaivoilla varustettujen huoneiden lattiat kallistetaan lattiakaivoihin päin 1:100-1:50 pinnan laadusta ja huoneen käyttötarkoituksesta riippuen.

Liikunta- ja työsaumat tehdään rakennesuunnitelmien sekä pintamateriaalin valmistajan ohjeiden mukaan.

Betonin lujuusluokka ja suojabetonivaatimukset rakennesuunnitelmien mukaan

1222 Alapohjan kanaalit

Run koRYL 2000 21 Muot ti työ, 22 Rau - doi tus, 23 Betonoin ti, 25 Betoniele ment - ti työ, 42 Hark ko muu raus, 61 Läm mön - eris tys, 631 Vai pan ve deneris tys

Pesuhalliin rakennetaan rakennusaineinen kanaalikaivo.

1223 Erityiset alapohjat

Run koRYL 2000 21 Muot ti työ, 22 Rau - doi tus, 23 Betonoin ti, 25 Betoniele ment - ti työ, 61 Läm möneri tys, 62 Ääneneri tys, 631 Vai pan ve deneris tys, F14 Ala poh jan eri tyis ra ken teet

Ei tule

123 RUNKO

1231 Väestönsuojat

Run koRYL 2000 2 Betonira ken ne työt, 3 Metal li ra ken ne työt, 61 Läm möneris tys, 631 Vai pan ve deneris tys, F21 Väes tön - suo ja. RT 92-10771

Noudatetaan RT SM-21339 /Sisäasiainministeriön asetus S1- teräsbetonisista väestönsuojista (Suomen säädöskokoelma 1385/2006) sekä RT SM-21280 Sisäasiainministeriön asetus väestönsuojan laitteista ja varusteista (Suomen säädöskokoelma 660/2005).

Väestönsuoja tehdään teräsbetonista S1-luokan väestönsuojana.

Väestönsuojan kantavat rakenteet tehdään rakennesuunnitelmien mukaan noudattaen väestönsuojia koskevia velvoittavia säädöksiä sekä viranomaisten antamia määräyksiä ja ohjeita. Näkyvät seinä- ja kattopinnat ovat sileävalua. Pinnan luokkavaatimus A (pintoja ei ylitasoiteta).

Väestönsuojan rakenteisiin ei saa tehdä muita kuin piirustuksissa esitettyjä työsaumoja, aukkoja, läpivientejä, syvennyksiä ym. varauksia. Väestönsuojan harjaterästen on oltava luokkaa B500B

Vesi- ja kosteudeneristykset rakennepiirustusten mukaan.

Väestönsuojan laitteet ja varusteet eritelty on väestönsuojapiirustuksessa.

Urakoitsija hankkii ja asentaa ovet, luukut, sulkulaitteet, aukot, läpivientiosat, ilmanvaihtolaitteet kanavistoineen ja niiden suojaseinät yms. sekä asentaa putkiurakoitsijan hankkimat rakenteisiin tulevat vesi- ja viemärlaitteet. Lvis-läpivientien määrä ja sijainnit selviävät ao. piirustuksista.

Sulkukammio varastoidaan muiden VSS-laitteiden kanssa väestönsuojaan. IV-urakkaan kuuluu jakokanaviston teko rauhan ajan käyttöä varten.

Väestönsuojaovien syvennykset:

- VSS-ovien syvennykseen tehdään kansirakenne.
- kannen pinnoitteena on 21 mm liukuestekuvioitu, muovipintainen lattiavanerilevy (Wisa Multifloor tms.)
- Alapuolelle kiinnitetään mahdollisimman paksut EPS-levyt kopinan estämiseksi. Puukoolausrakenteet kestopuuta. Syvennyksen reunaan asennetaan rst-kulmalista, joka muodostaa kehän, johon kansi asettuu tiiviisti.

Ks. piir. 109.

1232 Kantavat seinät

Run koRYL 2000 21 Muot ti työ, 22 Rau - doi tus, 23 Betonoin ti, 25 Betoniele ment - ti työ, 31 Teräs run ko työ, 33 Metal liele - ment ti työ, 34 Ohut- ja muo to le vy työ, 412 Tii li muu raus si sä ra ken teis sa, 42 Hark ko - muu raus, 511 Puu run ko työ, 53 Puue le - ment ti työ, 55 Levy työ, 61 Läm mön eris - tys, 62 Ääneneris tys, 632 Raken nuk sen si sä puo li nen ve deneris tys, 65 Palosuo - jaus työ, F22 Kui lut, F24 Kantavat väliseinät

Kantavat seinä ovat elementtirakenteisia teräsbetoniseiniä rakenne- ja elementtisuunnitelmien mukaan.

Huomioitava kaikki seiiniin tulevat aukot, upotussyvennykset, lvis-läpiviennit ja upotukset (mm. valaisinupotukset ja johtojen putkitus), ks. lvis-suunnitelmat. Elementtisuunnittelija organisoii varauskierron.

Pintojen luokkavaatimus yleensä BY40, luokka A ellei toisin ole mainittu.

Kaikki tasoittamattomien elementtiseiniä näkyviin jäävät valmiit pinnat käsitellään värittömällä pölynsidonta-aineella, ellei huoneselostuksessa tai osapiirustuksissa ole toisin määrätty. Ks. huoneselostus ja maalaustyöselostus

Osassa elementtiseinäpinnoista sileävalettu ja strukturoitu pinta+ vaalennettu erikoisbetoninmassa. Ks rakennetyypit ja pintarakenne PR-2 (ks. kohta 1329)

1233 Pilarit

Run koRYL 2000 21 Muot ti työ, 22 Rau - doi tus, 23 Betonoin ti, 25 Betoniele ment - ti työ, 31 Teräs run ko työ, 33 Metal liele - ment ti työ, 411 Tii li muu raus run ko ra ken - teis sa, 42 Hark ko muu raus, 511 Puu run - ko työ, 53 Puue le ment ti työ, 65 Palosuo - jau s työ, F25 Pila rit
SisäRYL 2013 412 Tii li muu raus si sä ra - ken teis sa

Pilarit ovat pääosin elementtirakenteisia teräsbetonipilareita rakennesuunnitelmien mukaan.
Nurkissa 15 mm viiste.
Iv-konehuoneessa teräspilarit rakennesuunnitelmien mukaan.

Kaikki tasoittamattomien betonipilarien näkyviin jäävät valmiit pinnat käsitellään värittömällä pölynsidonta-aineella, ellei huoneselostuksessa tai osapiirustuksissa ole toisin määrätty. Ks. huoneselostus ja maalaustyöselostus

1234 Palkit

Run koRYL 2000 21 Muot ti työ, 22 Rau - doi tus, 23 Betonoin ti, 25 Betoniele ment - ti työ, 31 Teräs run ko työ, 33 Metal liele - ment ti työ, 65 Palosuojaus työ, F26 Pal kit

Palkit sekä teräsbetoni että teräspalkkeja rakennesuunnitelmien mukaan.
Palonsuojaus rakennesuunnitelmien mukaan betonoimalla ja palonsuojamaalilla.

Kaikkien lämmöneristeiden läpi menevien teräsosien on oltava ruostumatonta terästä (AISI 304).
Kaikki ulkopuoliset teräsprofiilirakenteet kuumasinkittyjä ja sisäpuoliset maalattuja (konepohjamaalaus + paikalla maalaus maalaustyöselostuksen mukaan). Ilman sinkitystä, muovitusta tai polttomaalausta jääviin teräspintoihin tulee aina korroosionestomaalaus (myös piiloon jääviin), ellei kysymyksessä ole RST-laatu.
Maalauksen kuivakalvonpaksuuden tulee olla sisätiloissa 100 µm (2 käs.kertaa) ja ulkotiloissa 180 µm (3 käs.kertaa).

Rakenneputkien sekä muototankojen ja profiilien pinnan ominaisuudet, mitta- ja muototarkkuudet ovat standardin mukaiset. Materiaaleista tulee saada asianmukaiset aineodistukset. Valmistus- ja asennustoleranssit ovat RIL 90 mukaisia soveltuvin osin.

Hitsiliitoksissa ei saa olla liitos-, juuri- eikä pintavirheitä. Näkyvissä hitsauksissa hitsikupu hiotaan perusaineen tasoon.

Rakennepiirustuksissa on osoitettu kohdat, joihin asennetaan teräksiset kiinnityselimet liittyviä rakenteita varten.

1235 Välipohjat

Run koRYL 2000 21 Muot ti työ, 22 Rau - doi tus, 23 Betonoin ti, 25 Betoniele ment - ti työ, 31 Teräs run ko työ, 33 Metal liele - ment ti työ, 34 Ohut- ja muo to le vy työ, 511 Puu run ko työ, 53 Puue le ment ti työ, 55 Le - vy työ, 61 Läm möneris tys, 62 Ääneneris - tys, 65 Palosuojaus työ, F27 Laa tat

Välipohjat ovat yleensä 320 mm ontelolaatta, portaan välitasot teräsbetonilaattaelementtiä.

Välipohjat tehdään rakennetyyppien ja rakennesuunnitelmien mukaan.

Lämmön- ja kosteudeneristykset rakenne- ja rakennetyyppiirustuksen mukaan.

Rakenteissa on huomioitava sekä huoneselityksessä esitetyt että kalusteista johtuvat erilaiset pintarakenteet .

Paineilmakompressorille rakennetaan rungosta Sylomerillä tärinäeristetty aluslaatta rakennesuunnitelmien mukaan.

Lattiakaivoilla varustettujen huoneiden lattiat kallistetaan lattiakaivoihin päin 1:100-1:50 pinnan laadusta ja huoneen käyttötarkoituksesta riippuen.

Liikunta- ja työsaumat tehdään rakennesuunnitelmien sekä pintamateriaalin valmistajan ohjeiden mukaan.

Rakennesuunnitelmissa on osoitettu paikalla valetut välipohjarakenteet (elementtirakenteisen väestösuojan holvin paikallavaluosuus).

1236 Yläpohjat

*Run koRYL 2000 21 Muot ti työ, 22 Rau -
doi tus, 23 Betonoin ti, 25 Betoniele ment -
ti työ, 61 Läm möneris tys, F27 Laa tat*

Yläpohjat tehdään rakennetyyppien ja rakennesuunnitelmien mukaan.

Lämmön- ja kosteudeneristykset rakenne- ja rakennetyyppiirustuksen mukaan.

Ulkopuolisten rakenteiden ja sisäänkäyntikatosten kattorakenteet selostettu kohdissa ao. kohdissa.

Yläpohjan ontelotila jaetaan max. 400 m²: lohkoihin EI15 –rakentein. Jokaiseen ullakko-onteloon tehdään lukittava kulkuluukku vesikatolta kautta.

Savunpoistoille rakennetaan ullakolle EI60 palo-osastoinnin täyttävät kuilut vesikatolla oleville savunpoistoluukuille.

1237 Runkoportaat

*RunkoRYL 2010 21 Muottityö, 22 Rau -
doitus, 23 Betonointi, 25 Betonielement -
tityö, 31 Teräsrunkotyö, 33 Metalliele -
menttityö, 34 Ohut- ja muotolevytyö, 411
Tiilimuuraus runkorakenteissa, 42 Hark -
komuuraus, 431 Luonnonkivityö runko -
rakenteissa, 511 Puurunkotyö, 53 Puue -
lementtityö, 55 Levytyö, 71 Rappaus,
F23 Portaat
SisäRYL 2013, 732 Sisämaalaus*

Porras A / elementtirakenteinen betoniporras:

- porras tehdään sileävalupintaisista teräsbetonielementeistä. Portaan tyyppi sivupalkiton umpiporras Elemento 9T (Rudus Oy) tai vastaava.
- lepotasot tehdään porrassyöksyjen tapaan elementtirakenteisina.
- Portaat tuetaan kantaviin seiniin ja kantavaan välipohjalaattaan. Kannatukset ja liittymädetaljit rakennesuunnitelmien ja elementtitoimittajan liitosdetaljien mukaan
- porrasaskelmat ja askelmien otsapinnat on päällystetty Noraplan Sentica 2,0 mm kumimatolla. Sävy arkkitehdin värimäärityksen mukaan. Askelmien etureunassa alumiininen askelmalista tyyppiä Duuri Jyväälu (20x40), liimakiinnitys. ks. kohta 1322.
- porraselementtien ja lepotasojen sivu- ja alapinnat sileävalu + maalaus ellei huoneselostuksessa tms. ole toisin määrätty.
- porraselementin ja seinän välinen rako kitataan seinän värisellä elastisella kitillä
- kaiteet ks. kohta 1314
- ks. osapiirustus 1237.1

1239 Erityiset runkorakenteet

Ei tule

124 JULKISIVUT

1241 Ulkoseinät

*RunkoRYL 2010 21 Muottityö, 22 Rau -
doitus, 23 Betonointi, 25 Betonielement -
tityö, 27 Piikkaus ja paikkaus, 31 Teräs run -
kotyö, 33 Metallielementtityö, 34 Ohut- ja
muotolevytyö, 411 Tiilimuurausrunkora -
kenteissa, 42 Harkkomuuraus, 431 Luon -
nonkivityö runkorakenteissa, 511 Puu -
runkotyö, 512 Puujulkisivutyö, 513 Hirsi -
työ, 53 Puuelementtityö, 55 Levy työ, 61
Lämmöneristys, 641 Saumaus runkora -
kenteissa, 71 Rappaus, 731 Ulkomaa -
laus, 791 Julkisivu lasitus, F31 Ulko -
seinät*

Ulkoseinien rakenteet sekä lämmön- ja kosteudeneristykset tehdään rakennesuunnitelmien sekä rakennetyyppien mukaan.

Sokkelipinnat:

- näkyvät sokkelipinnat tehdään luonnonvärisenä sileävalettuna betonipintoina teräsbetonielementeistä
- pinnan laatuluokitus MUOA-V2-E (BY 40 Betonipinnat, Suomen Betoniyhdistys).
- pinnat ovat luonnonväristä betonia
- saumojen sävy sokkelipinnan mukaan .

Betonin umbra-patinavärjäys:

- Julkisivu- ja osapiirustuksissa merkityt betonipinnat käsitellään umbra-patinavärjäyksellä (esim. ART-Betoni Oy).
- Umbravärjäys on kemiallinen värjäysmenetelmä, joka tehdään imeyttämällä värin muodostavia reagensseja betonipintaan. Aineet reagoivat sementin kanssa muodostaen kovettuneelle betonipinnalle sävykkään, ruostunutta rautaa muistuttavan väripinnan. Väri ei peitä betonin omaa mineraalista rakennetta.
- Patina-aineet levitetään sumuttamalla tai telaamalla kovettuneelle ja hyvin kuivuneelle betonipinnalle. Käsitelykertoja on neljä. Lopullinen värisävy sovitaan erikseen pidettävässä mallikatselmuksessa. Kerrosten tulee kuivua hyvin ennen seuraavaa käsittelyä. Levitettävien kerroksien paksuudet riippuvat betonin imevyyden lisäksi käsiteltävän betonipinnan kosteustilasta sekä ilman lämpötilasta ja kosteudesta.
- Betonipinnalle asetettavat vaatimukset: Pinnasta on poistettava kauttaaltaan sementtiliima esimerkiksi pintahidastimilla tai hiekkapuhaltamalla. Pinnan on oltava puhdas pölystä ja sen on oltava riittävän kuiva, jotta patina-aineet imeytyvät betoniin. Mahdolliset betonin paikkaukset tehtävä sementtipohjaisella (ei liimoja tai muoveja), mahdollisimman hyvin ympäristön värisellä paikka-aineella. Myös paikkauksista tulee sementtiliima poistaa ennen patinoitinkäsittelyä. Työskentelylämpötila pysyvästi yli 10 C°. Ympäristön suojaus Patina-aine reagoi metallien kanssa ja värjää mm. kiveä. Työ on siksi hyvä tehdä ennen muun ympäristön valmistumista kuten kiveyksen tai ovien/ikkunoiden asennusta.

Ulkoseinien verhousteriaalit:

Julkisivumuuraus:

- tiilenä käytetään muotokieleltään vaihtelevaa ja käsinlyödyn kaltaista, poltettua tiiltä. Tiilen tyyppi Wienerberger Punainen Retro.
- Tiilen koko pääasiassa RT 60/ 285x135x60 ja reliefimuurauksissa MRT 60/ 285x85x60.

- Tiili muurataan 1/2 kiven juoksulimityksellä. Reliefimuurauksissa poikkeava ladonta julkisivukuvan mukaan (pysty- ja vaakasuuntaiset tiilet votsisaumalla)
- Muuraukseen käytetään värillistä ML 5 Pallas 159 muurauslaastia. Saumat muurataan täyteen saumaan siten, että tiilen vaihteleva muoto tulee esille ja lopullinen pintastruktuuri on elävä. Vaaka- ja pystysaumamat 15 mm.
- muuraussiteet rakennesuunnitelmien ja valmistajan ohjeen mukaan
- aukkojen ylitykset tehdään rakennesuunnitelmien mukaan yleensä AMU-aukkopalkeilla (Amutek Oy), jotka on maalattu sävyyn RAL 8004 ellei detaljipiirustuksissa ole erikseen mainittu.
- julkisivu- ja osapiirustuksissa osoitetussa laajuudessa muuraus tehdään sisennettynä reliefimuurauksena. Sisennyksien ladonta tehdään muusta julkisivupinnasta poiketen- pysty ja vaakasuuntaisten tiilien kuviomuurauksena. Tiilisiteet valmistajan ohjeen mukaan.
- tiilipinnan liikuntasaumamat rakennesuunnittelijan ohjeen mukaan. Liikuntasauaman leveys 15 mm. Sauman väri sama kuin ympäröivän muurauksen sauma.
- Ks. osapiirustus julkisivupiirustus set 205-207 ja osapiirustus 1241.1

Puuverhous:

- Verhoiluna käytetään pystysuuntaista, hienosahattua, suorareunaista ponttipaneelia, UTS 95x28. Materiaali kuusi.
- Paneelien pituus max. 5700 mm. Tätä pidemmät paneelikentät jaetaan vaakasuuntaisella peltiistalla kahteen osaan.
- Paneelit kiinnitetty sinkityin nauloin. Paneelit peittomaalattu tai kuultokäsitelty.
- Koolaukset, palokatkot ym. rakennetyyppien ja rakennesuunnitelmien mukaan
- Ks. osapiirustus julkisivupiirustukset 205-207, osapiirustus 1241.1 ja ulkorakennusten ja katosten osapiirustukset

Kuitusementtilevyverhous/ värillinen:

- Kuitusementtiverhousta käytetään pääasiassa räystäiden alapinnan verhouksena. Kuitusementtilevyn tyyppi: Cembrit Zenit Mars 8 mm (tiilenpunainen).
- Levyt kiinnitetään levyn sävyyn maalatuilla valmistajan ruostumattomilla vakioruuveilla ja -kiinnikkeillä. Profiilien ja levytyksen välissä käytetään saumanauhaa, joka on levyn väriä lähellä olevaa TPE-kumia (avosaumassa).
- Kaikkien levyjen alla on oltava min. 20 mm tuuletusrako.
- Saumat 6 mm avosaumoja (valmistajan vakiosauma nro 2a).
- Rankajaossa, kiinnityksessä ym. noudatetaan valmistajan ohjeita.

Peltikasettiverhous:

- tehdään teräspeltikasetti-verhouksena. Kasettien tyyppi esim. Teräselementti Composer K Steel, pintalevyn taustalla kennorakenne, kasetin syvyys 10 mm+34 mm kiinnitysorret. Vaaka ja pystysaumamat 10 mm. Levyjen koko julkisivukuvien mukaan.
- Kasetit PVDf pinnoitettua terästä, sävy RR41.

Julkisivupellitykset (tippapellit, vesipellit, ikkunoiden pielipellit yms.) :

- julkisivujen pellitykset tehdään 0.6 mm PvdF-pinnoitetusta teräspelistä.
- Vakiovärit RR41 ja RR750 osapiirustusten mukaan

1242 Ikkunat

*RunkoRYL 2010 32 Metalliovi- ja -ik -
kunatyö, 34 Ohut- ja muoto levytyö, 52
Ovi- ja ikkuna työ karmit, F32 Ikkunat
YM Asetus Rakennusten käyttöturvallisuudesta*

Ikkunoiden toiminnalliset ominaisuudet RT 41-10027 mukaan siten, että ilman- ja sateenpitävyys sekä ääneneristävyydet ovat luokkaa 1/1.

Kaikkien ikkunoiden kokonaisrakenteen u-arvo on oltava vähintään alle 1,0 W/m²K. Tarkemmat u-arvovaatimukset esitetty kunkin ikkunatyypin yhteydessä.

Ikkunat tehdään erillisten ikkunakaaviopiirustusten ja detaljikuvien mukaan.
Ks. osapiirustukset 1242.1, 1242.2

Ikkuna-asennuksesta tehdään malli (sisältäen tiivistykset, sisä- ja ulkopuoliset listoitukset ym.), joka on hyväksyttävä arkkitehdilla ja rakennuttajalla ennen muiden ikkunoiden asennusta.

Vesipellit:

- ks. kohta 1241 julkisivupellitykset
- Huom. 1. kerroksen lattiasta alle 2 metrin korkeudelle jäävien ikkunoiden vesipeltien alla 1 mm pellistä tehty tukipelti. Ikkunapeltien päätyreunat nostetaan ylöspäin 20 mm.

Liittymät ympäröiviin rakenteisiin:

- ikkunoiden ja lasiseinärakenteiden tiivistykseen käytetään esim. Tremco i3 tai vastaavaa kaasutiivistä asennusjärjestelmää: (ulkopuolelta lukien) paisuva tiivistenauha+ elastinen polyuretaanivaahdotus+ alusnauha ja SP 525 saumausmassa.
- saumojen sisäpuolen viimeistely: ikkunoiden ja lasiseinien yhteydessä ei käytetä sisäpuolella erillisiä listoituksia, vaan ikkunan karmi tiivistetään viimeistelyä betonipintaa vasten elastisella kitillä.
- saumojen ulkopuolen viimeistely: MSE-ikkunat asemoidaan detaljiopiirustusten mukaisesti. Sivupielipellityksen sävy joko RR750 (muuratut ikkuna-aukot) tai RR41 (puuverhoillut ikkuna-aukot).
- Ks. osapiirustus 1241.1, 1242.1

Ulkoikkuna- ja lasiseinätyypit:

AULS / alumiinirakenteiset ulkoikkunat ja -lasiseinät:

- ikkunoiden karmit ovat kylmäkatkolla varustettua lyöntilistallista alumiiniprofiilijärjestelmää, rungon u-arvo < 1,4. Esim. Purso P50LE-järjestelmä.
- ikkunoiden runko tehdään vakiorunkoprofiileilla (suorakaideprofiili, leveys 50 mm) sekä järjestelmään kuuluvilla erikoisrunkoprofiileilla (suorakaideprofiilin paksuus 21 mm). Reunoilla (kaikki liittymät ympäröiviin rakenteisiin) vakio- ja välijäot erikoisrunkoprofiileilla. Valmistaja mitoittaa lopulliset rungon profiilikoot, huomioiden myös erikoispiirustuksien profiilimitoitukset.
- kalustohallien kalustopihan puoleinen seinä, umpiosat: runko tehdään puurakenteisena (+lämmöneristys rungon välissä) ja lämpökatkona käytetään ns. nollaprofiileita puurungon päälle. Julkisivuverhoukset teräspeltikasetteja (Pvdf, RR41)
- ulkopuolen lasituslistana käytetään järjestelmään kuuluvaa, 15 mm korkeaa, sileää peitelistaa (esim. Purso 506823) Pystylistat viedään ehjinä ja vaakalistat katkaistaan pystylistojen väliin.
- lasiseiniin liittyy avattavia alumiiniprofiili-ikkunoita, jotka ovat järjestelmään sopivia (sisään aukeavat tuuletusikkunat esim. Purso P50LE-sarjaa). Lasiseinärakenteisiin liittyy myös ovia, joiden runko on lämpökatkasta teräsprofiilia.
- alumiiniosissa jauhepolttoaalaus arkkitehdin määrittelemään RAL-sävyyneen.
- julkisivulasijärjestelmien kiinnitys ja tuenta runkorakenteisiin terästartunnoilla, joiden on sallittava lämpölaajentumisesta ja mahdollisista rakennuksen rungon muodon muutoksista aiheutuvat liikkeet ilman, että ikkunarakenteet saavat jännityksiä. Kiinnikkeet maalataan lasiprofiilien sävyneen.
- Lasitus 3k-umpiolasielementeillä. Lasien paksuus määritellään ikkunakoon mukaan noudattaen valmistajan suosituksia. Lasin on kuitenkin oltava aina vähintään 5 mm:n paksuista. Umpiolasielementeille vaaditaan vähintään viiden (5) vuoden takuu. Välilistat ovat luonnonväriin anodisoidut. Turvalasit "Asetus rakennusten käyttöturvallisuudesta YM1007/2017" mukaan. Turvalasina käytetään sisimpänä tai tapauskohtaisesti molempien puolien lasina min. 6 mm:n laminoitua lasia. Ikkunakaavioissa osoitetuissa kohdissa lasin tulee täyttää kaidelaseja koskevat määräykset (sisin lasi karkaistu ja laminoitu)
- umpiolasien asennuksessa ja tiivistyksessä noudatetaan ikkunatoimittajan kirjallisia ohjeita ja RT 41-10279 soveltuvien osien.

- kaikkien lasien u-arvon on oltava vähintään 0.6 W/m²K.
- ikkunakaavioissa erikseen mainituissa ikkunoissa uloin lasi on auringonsuojalasia. Auringonsuojalasia käytetään esim. Cool Lite SKN172 (Finnglass Oy) tai vastaavaa lasia, jonka peilaava ominaisuus on mahdollisimman vähäinen. Aurinkotekijä g=0,38.
- kaaviokuvassa osoitetuissa laseissa havainneraita: tarralla toteutettu katkoviivakuvio, ks. kohta 1315. Havainneraidan korkeus lattiasta yleensä 1500 mm ellei toisin ole määrätty.
- heloitus on esitetty metalli-ikkunoita käsittelevässä kaaviopiirustuksessa
- lasiseiniin liittyvät savunpoistoikkunat:
 - o ulosaukeavat savunpoistoikkunat Purso LK73-sarjaa
 - o savunpoistoikkunat kaukolaukaistavia
 - o savunpoistolaukaisukeskus ja savunpoistopainikkeet asennetaan tuulikaapin 119 seinälle paloviranomaisten ohjeiden mukaan
 - o opastekaavioon merkitään laukaisualueet tilakohtaisesti.
 - o jokaisessa ikkunassa ja luukussa myös sulkupainikkeet
 - o ketjuavaajan avautumispituudet, merkintätekstit ja suojakuvut valmistajan ohjeen mukaan. Laukaisulaitteistot toimitetaan kaikilta osin toimintakunnossa. Ks. myös sähkösuunnitelmat.

F/ Fk / puurakenteiset ikkunat:

- puurakenteiset avautuvat ikkunat ovat 2-puitteista, sisäänaukeavaa, MSE-tyyppiä esim. Domus Passiivi Lämpö 3, ikkunan kokonaisrakenteen U-arvo alle 0.85 W/m²K
- puurakenteiset kiinteät ikkunat (**Fk**) ovat kolmilasisia kiinteitä ikkunoita tyyppiä Domus Passiivi Lämpö K3 tai vastaava.
- Ikkunoiden pintakäsittelyt RT 29-10432 mukaan . Karmin ulkopinta ja koko ulkopuite jauhepolttomaalattua alumiinia. Puuosat kuultokäsiteltyä mäntyä. Sävyt arkkitehdin värimäärityksen mukaan.
- ikkunoiden karmisyyvyys 170 mm ellei kaavioissa ole toisin mainittu.
- tiivisteinä käytetään silikoni-kumitiivisteitä
- sisäpuiteessa 3-kertainen umpiolasi ja ulkopuiteessa yleensä 1-kertainen float-lasi. Umpiolasien laatu RT 38-10133 kohdan 2.1 mukaan. Välilistat luonnonväriin anodisoidut. Umpiolaseille vaaditaan valmistajan 5 vuoden kirjallinen tiiveystakuu.
- etelä-, ja länsijulkisivuilla kaikissa MSE- ikkunoissa väritön auringonsuojalasisitus . Aurinkotekijä g=0,38.
- ikkunahelojen tyypit ja lukumäärät on esitetty ikkunakaavioissa ja -luettelossa. Saranoiden, salpojen ja kytkinhelojen määrän ja sijoituksen on oltava RT 41-10644 mukainen.
- Irtopainikkeita toimitetaan 5 kpl
- karmit kiinnitetään puisiin apukarmeihin RT 41-10644 mukaan kuumasinkityillä ruuveilla tai kiinnikeraudoilla. Ruuvin rei'ät tulpataan karminsävyisellä muovitulpalla.
- kaihtimet ym. ks. kohta varusteet

1243 Ulko-ovet

*RunkoRYL 2010 32 Metalliovi- ja -ikkuna -
natyö, 34 Ohut- ja muotolevytyö, 52 Ovi ja
ikkunatyö, F33 Ulko-ovet*

Toiminnalliset vähimmäisvaatimukset RT 42-10643/ SFS 4487 taulukon 4 mukaan sarakkeesta "koulut". Näistä poikkeavat vaatimukset on esitetty oviselostuksessa.

Ulko-ovien kokonaisrakenteen u-arvo enintään 1,0 W/m²K. . Tarkemmat u-arvovaatimukset esitetty kunkin ovityypin yhteydessä.

Ovien valmiiksiäsitellyn pinnan ulkonäkövaatimukset (vaatimukset koskevat sisä- ja ulko-ovia sekä ikkunaovia) RT 42-10643/ SFS 4434 EHD taulukon 7 mukaan.

Uudet ovet tehdään oviselostuksen mukaan

Pohjapiirustuksista ja oviselostuksesta käy ilmi palo-ovien paloluokkavaatimukset. Vaaditut palonkestoarvot koskevat koko ovirakennetta. Rakennusurakoitsija on velvollinen varmistamaan, että rakennuksessa käytetyt palo-ovet ja -luukut ja niiden asennukset ovat käytettävien tuotteiden tyyppihyväksyntäpäätösten mukaisia.

Korvausilmasäleiköt ilmenevät IV-suunnitelmista. Korvausilmasäleiköt maalataan sävyyn ovilehden sävyyn.

Ovien kulunvalvontalaitteet ja -lukitukset ilmenevät sähkösuunnitelmista ja oviselostuksesta. Kulunvalvotut ovet varustetaan ylivientisuojuilla ja sähköputkituksilla.

Ovikarmin kiinnitys ruostumattomiin tartuntateräksiin.

Ovien turvalasit "Asetus rakennusten käyttöturvallisuudesta YM1007/2017" mukaan. Turvalasina käytetään laminoitua lasia.

Lasiovien havainneraita:

- hiekkapuhallettu katkoviivakuvioidu, ks. kohta 1315

Heloitus:

- ks. kohta 1315 ja oviselostus

Liittymät ympäröiviin rakenteisiin:

- saumojen tiivistys ks. kohta 1242
- ovien ulkopuolen listoitukset joko Pvdf-pinnoitetulla 0,6 mm teräspellillä. Ks. osapiirustukset. Sisäpuolella liittymät tiivistetään viimeisteltä betonipintaa vasten seinän sävyisellä elastisella kitillä.

Kynnykset:

- ulko-ovien kynnykset rst-putkea. Kynnyksen yhteydessä yleensä alumiininystyrälevy.
- Käyntiovien kynnykset max. 20 mm
- Ks. osapiirustus 1243.1

Ulko-ovityypit:

TUO/ teräsrakenteiset ulko-ovet (umpiovet):

- karmit ja ovikehykset ovat kylmäkatkolla varustettuja tiivisteellisiä teräsputkiprofiileja esim. Janisol Primo tai vastaava
- pintarakenteena jauhepolttomaalattu teräspelti. Väri RAL 9007 tai RAL 750
- potkupellit ovat 1,5 mm harjattua rst-peltiä, alla tukipelti

TUFO / teräsrakenteiset lasiulko-ovet

- karmit ja ovikehykset ovat lämpökatkolla varustettuja tiivisteellisiä teräsprofiileja esim. Janisol Primo tai vastaava. Pintakäsittelynä jauhepolttomaalaus, sävy RAL 9007.
- lasit 3-kertaisia umpiolasielementtejä, laminoitu turvalasi molemmin puolin. Lasien paksuudet RT 38-10316 mukaan
- potkupellit ovat 1,5 mm harjattua rst-peltiä, alla tukipelti
- osa ovista liittyy alumiiniprofiilirakenteisiin lasiseiniin. Liitosdetalji lasiseinätoimittajan vakiodetaljin mukaan ellei osapiirustuksessa ole asiaa erikseen esitetty. Oviin välittömästi liittyvät pieli- tai ylälasirakenteet tehdään vastaavasta teräsprofiilista kuin ovilehti.
- saranat putkisaranoita

PTUO / paloluokitellut teräsrakenteiset ulko-ovet (umpiovet):

- karmit ja ovikehykset ovat paloluokiteltuja (E30, EI30), lämpökatkolla varustettuja, tiivisteellisiä teräsprofiiileja esim. Janisol 2 tai vastaava. Pintakäsittelynä jauhepolttomaalaus, sävy RAL 9007 tai RAL750.
- umpioivissa pintarakenteena jauhepolttomaalattu teräspelti, sävy sama kuin runkoprofiiileissa.
- paloluokitellut teräsulko-ovet muilta ominaisuuksiltaan kuten normaalit teräsrakenteiset ulko-ovet

1244 Julkisivuvarusteet

Seinätikkaat:

- Kuntosalin hätäpoistumistikas (kiinteä) tehdään mittojen mukaisena teräsprofiilirakenteena osapiirustuksen mukaan. Kaikki teräsosat sinkitty ja maalattu sävyyn RAL 9007.

Säleiköt:

- iv-päätelaitteiden ja säleikköjen määrät iv-suunnitelmien mukaan. Kaikki säleiköt maalataan RAL-sävyyn arkkitehdin värimäärityksen mukaan
- ellei iv-suunnitelmissa ole muuta mainittu, ovat pintasäleiköt tyyppiä Alupro IV-AV tai vastaava. Sälejako k/k 50 mm, taustana pieneläinverkko Reunoilla asennuskehykset.

Pinnakaiteet:

- Pinnakaiteet ikkunoiden yhteydessä tehdään sinkitystä ja maalatusta teräksestä (RAL 9007). Kiinnitys muratun aukon pieliin. Korkeus lattiapinnasta mitaten 1000 mm. Pinnat d= 10 mm terästankoa k/k 100 mm. Reunaprofiili kehänä kaikilla reunoilla lattaterästä 50x12 mm.

1249 Erityiset julkisivurakenteet

EI TULE

125 ULKOTASOT

1251 Parvekkeet

*RunkoRYL 2010 21 Muottityö, 22 Rau -
doitus, 23 Betonointi, 25 Betonielementti
työ, 27 Piikkaus ja paikkaus, 31 Teräs -
runkotyö, 33 Metallielementtityö, 34
Ohut- ja muotolevytyö, 511 Puurunko -
työ, 53 Puuelementtityö, 55 Levytyö, 61
Lämmöneristys, 731 Ulkomaalaus, 791
Julkisivulasitus, F34 Julkisivun täyden -
nysosat
SisäRYL 2013 Pintabetonityö*

Ulkoterassi ja siihen liittyvä kaide

- 2. kerroksessa sijaitseva oleskelutilan terassi tehdään rakennesuunnitelmien mukaan betonirakenteisena parvekelaattana, jossa vedenpoisto
- Lattia päällystetty lämpökäsittelyllä ja uritetulla terassilaudalla 28x95, 5 mm raot. Asennus koolauksiin siten, että rallit voidaan nostaa ylös huoltotoimenpiteitä varten
- Terassin seinä- ja kattopinta kuten julkisivun puuverhous. Seinien betonipinnat värjätään umbra-käsittelyllä ks. kohta 1241
- Kaide ja parvekelasitus, ks. kohta 1314

1252 Katokset

*RunkoRYL 2010 21 Muottityö, 22 Rau -
doitus, 23 Betonointi, 25 Betonielement -
ti työ, 27 Piikkaus ja paikkaus, 31 Teräs -
runkotyö, 33 Metallielementtityö, 34 Ohut ja
muotolevytyö, 511 Puurunkotyö, 53
Puuelementtityö, 55 Levytyö, 731 Ulko -
maalauk, 791 Julkisivulasitus*

Sisäänkäyntikatot:

- katos perustetaan rakennesuunnitelmien mukaan. Sisäänkäyntitasona teräsbetoni laatta, jonka yläpinta on puuhierretty. Sokkelit sileävalettua teräsbetonia,
- katoksen runko sinkittyä terästä ja puuta osapiirustuksen ja rakennesuunnitelmien mukaan.
- katevaneri 15 mm + bitumikermikate rakennesuunnitelmien ja osapiirustusten mukaan.
- räystäs - ja vesipellit 0.6 mm Pvd-f-pinoitettua teräspeltiä, RR750 ja RR41 (puuosien yhteydessä)
- vedenheittäjä rst-putkea , D= 60.3 mm, seinämävahvuus 1.5 mm. Pituus 300 mm seinästä ulos. Päähän muotoiltu vesinokka.
- katoksen alapinta ja sisäseinäpinnat (myös ulkoseinän puoleinen pinta) on verhoiltu puoliponttipaneelilla UYS 95x23. Paneelit kiinnitetty sinkityin nauloin pontista siten, että naulojen kannat jäävät piiloon. Paneelit kuultokäsittely. Sivuseinien ulkopinnat muurattu kuten julkisivut yleensä.
- sisäänkäyntitason luiskatulle osuudelle asennetaan käsijohteet molemmin puolin. Käsijohteet sinkittyä lattaterästä.
- ks osapiirustus. 1241.1

1259 Erityiset ulkotasot

*RunkoRYL 2010 21 Muottityö, 22 Rau -
doitus, 23 Betonointi, 25 Betonielement -
tityö, 31 Teräsrunkotyö, 33 Metalliele -
menttityö, 34 Ohut- ja muotolevytyö, 511
Puurunkotyö, 53 Puuelementtityö, 55 Le -
vytyö, 61 Lämmöneristys, 731 Ulkoma -
laus, 791 Julkisivulasitus, F46 Ulkotasot
ja terassit,
SisäRYL 2013, 24 Pintabetonityö*

Siirtymälaatat/sisäänkäyntitasot:

- kalustohallien ovien edustoille valetaan teräsbetoniset siirtymälaatat. Tasoja ei päällystetä vaan vaakapinnat puuhierretään. Mitoitus työpohjapiirustusten, osapiirustusten ja rakennesuunnitelmien mukaan. Siirtymälaatan ja lattialaatan liittymässä rst-profiili osakuvaan mukaan. Siirtymälaattojen lämmitysvastuskaapelit sähkösuunnitelmien mukaan.
- käyntiovien edustoille valetaan sisäänkäyntitasot teräsbetonista. Jalkarituloitten alle tehdään syvennykset, jotka varustetaan vedenpoistorei'illä ja kivipesillä niiden alla. Varsinaisissa sisäänkäyntioissa (pääsisäänkäynti, porrashuoneen ulko-ovi) ulko-ovien kynnykset max. 20 mm. Jalkaritulat sinkittyä terästä. Mitoitus työpohjapiirustusten ja osapiirustusten mukaan. Ks. osapiirustus. 1243.1

126 VESIKATOT

1261 Vesikattorakenteet

*RunkoRYL 2010 31 Teräsrunkotyö, 34
Ohut- ja muotolevytyö, 35 Metalliraken -*

*netyö, 511 Puurunkotyö, 55 Levytyö, 61
Lämmöneritys, 65 Palosuojaustyö, F41
Yläpohjat*

Vesikattojen kallistukset, lämmöneristykset, höyrynsulku ja tuuletus ilmenevät rakennetyypeistä ja rakennesuunnitelmista.

Liittymät muihin rakenteisiin rakennesuunnitelmien mukaan.

1262 Räystäsrakenteet

*RunkoRYL 2010 31 Teräsrunkotyö, 34
Ohut- ja muotolevytyö, 35 Metalliraken -
netyö, 511 Puurunkotyö, 55 Levytyö, 61
Lämmöneritys, 65 Palosuojaustyö, F42
Räystäät, YM Asetus Rakennusten kosteusteknisestä toimivuudesta
, RT 80-10632*

Räystäspellityksistä ja kaksoisvesikourusta tehdään malli, joka on hyväksyttävä arkkitehdilla ja rakennuttajalla ennen varsinaisen työn aloitusta

Räystästyypit:

RÄ1 /RÄ2/RÄ3 / vesikaton räystääs :

- tuulettuvat räystäät rakennuksen ulkoseinien yhteydessä. Ks vesikattokuva.
- räystääs puurakenteinen rakennesuunnitelmien mukaan.
- räystäään vesikattopinta tehdään katevanerista tai aluslaudoituksesta ja bitumihuovasta siten, että ne muodostavat saumattoman vesikatteen yhdessä yläpohjan kanssa.
- räystääspellit 0,6 mm Pvd-f-peltiä. Kiinnitys rst-kateruuveilla, jotka on maalattu pellin väriin.
- räystääspeltien jatkokset tehdään hakasaumoina (ei esim. kittaamalla)
- alapinta verhoiltu läpivärjättyllä 8 mm sementtikuitulevyllä (Cembrit Zenit Mars, tiilenpunainen). Saumoissa levyn sävyinen epdm kumitiiviste, kiinnitysruuvien kannat maalattu levyn sävyyn.
- kaikki räystäät varustetaan myrskypellityksillä ja rst- hyönteisverkolla
- räystääkouru räystäään RÄ1 yhteydessä, ks. kohta 1264
- räystäään RÄ2 yhteydessä "pellitetty" jalkaränni osapiirustuksen mukaan
- ks. osapiirustus 1241-3

1263 Vesikatteet

*RunkoRYL 2010 34 Ohut- ja muotolevy -
työ, 44 Ladonta, 511 Puurunkotyö, 55 Le -
vytyö, 631 Vaipan vedeneristys, F41 Ylä -
pohjat, YM Asetus Rakennusten kosteusteknisestä toimivuudesta 782/2017
RunkoRYL 2010 luku 631, RT 85-10799
RT 85-10851*

Vesikatteet luokkaa VE40 (rakennetyyppien mukaan).

Vesikatteen bitumihuovan värisävy tiilenpunainen kaikilla kattopinnoilla.

Käytettävät katteen alusrakenteet, kiinnitystavat, tiivistykset, kattokaivot ja liittymädetaljit ilmenevät rakennesuunnitelmista.

Katteille vaaditaan erikoisliikkeen takuu. Takuuseen tulee sisältyä myös katteen lävistykset ja katteen yläpuolelle nousevien rakennusosien jalustat.

Katteentekijäliikkeen on hyväksyttävä katteen alustan tuuletussuunnitelma. Siitä on tehtävä merkintä työmaakokouspöytäkirjaan.

Vaakaeristykset nostetaan pystypinnalle, ellei piirustuksissa tai muissa asiakirjoissa ole tarkemmin osoitettu, 300 mm ylös rakenteen valmiista pinnasta ja suojataan 0.6 mm PvdF-pinnoitetulla teräspellillä, jonka sävy on vesikatteen mukainen (RR750) ellei piirustuksissa ole muuta osoitettu.

Sadeveden pääsyn estämiseksi ulkoseinä- ym. rakenteisiin on huolehdittava siitä, että piirustuksissa määrätyt saumat, vesinokat yms. toimivat luotettavasti.

1264 Vesikattovarusteet

RunkoRYL 2010 34 Ohut- ja muoto levy - työ, 35 Metallirakennetyö F43 Yläpohja - varusteet. RT 85-10708. YM Asetus rakennusten käyttöturvallisuudesta

Räystäskourut ja syöksytorvet:

- noudatetaan RT 85-10596
- Kaikki räystäskourut tehdään erikoismittaisena, suorakaiteen muotoisena kaksoiskoururakenteena. Ulkopuolen materiaalina PvdF-pinnoitettu teräspelti. Kaadot 3 mm/ metri.
- Päärakennuksen taitetun vesikaton nurkassa (mod A/1) vedet johdetaan suoraan syöksytorven suppiloon, joka valmistetaan erikoismittojen mukaan. Vesien ohjaus suppiloon jalkarännien ja pellistä tehdyn ohjainkourun avulla.
- kaikki syöksytorvet ovat vakiorakenteisia, pyöreitä (d=100 mm) syöksytorvia. Materiaalina pulveripolttoaalattu teräs (RAL8004/RR750). Alaosat (2000 mm) tehdään min. 3.2 mm seinämävahvuisesta kuumasinkitystä ja RAL- sävyyn pulveripolttoaalatusta teräsputkesta (ns. tuubiputki). Tuenta seinään ja maan tasoon vahvistetuin kiinnikkein.
- syöksytorvista vedet johdetaan suoraan sadevesiviemäriin (ei rännikaivoja) . Alapähän asennetaan tarkastusluukut.
- ulkovarastorakennuksen sadevesikourut vastaavaa tyyppiä
- kaikki vesikourut ja syöksytorvet varustetaan saattolämmityksellä

Kattoturvatuotteet:

- Kattopollarit ovat tyypiltään Pito-kattopollareita (Peltitarvike Oy) , joiden korkeus valmiista vesikattopinnasta on 600 mm. Pollarien tuenta ja kiinnitys rakennesuunnittelijan ohjeiden mukaan yläpohjan ontelolaattapinnasta. Kattopollarit sinkittyjä ja maalattuja.
- Katolle asennetaan Pito-turvavaijerijärjestelmä, joka toimitetaan toimintavalmiina järjestelmänä kaikkine tarvittavine osineen: vaijerien kiinnityspollarit, turvavaijeri ja turvavaljaat. Pollarit maalattu RAL-sävyyn.
- Ks. vesikattopiirustus

Kulkusillat:

- vesikaton kulkureitit merkitään lisäämällä ylimääräiset bitumihuopakaistat kulkuväylille. Ylimääräisen huovan leveys 700 mm ja väri poikkeava valmiin katon värisävystä (väri hyväksytetään arkkitehdilla).
- ullakotilaan tehdään puuraketeiset kulkusillat lämmöneristekerroksen päälle. Kulkusilltojen leveys 600 mm, reunapalkit 50x125 sahatavaraa (pystyssä) ja kansi 18 mm havuvaneria. Vesikatolle johtavien kulkuluukujen luokse rakennetaan puuraketeiset tikasaskelmat, joita myöden pääsee turvallisesti kulkemaan vesikatolle ja takaisin.

Antennimastot ulkoseinällä:

- piirustuksissa osoitettuihin kohtiin asennetaan antennimastot, jotka tuetaan rakennuksen ulkoseinään sinkityin teräsputkikannakkein. Mastot sinkittyjä ja maalattua (RAL 8004) teräsputkea, pituus 6 metriä. Tyyppi esim. Aerial 101.6x3.6 mm S355 HZN. Laitteasennukset mastoihin sähkösuunnitelmien mukaan. Mastot viedään läpi räystäsrakenteesta ja tyvi tiivistetään vakiokiinnitysosilla.

Vesikaton putkiläpiviennit

- läpivienteihin käytetään pienemmissä putkissa (tuuletus, radon pienet iv poistot) vakiorakenteisia huopakaton läpivientiosia tyyppiä Korkea huopa-läpivientisarja/ Vilpe Oy (tuotenro 740757). Lukumäärät selviävät LVI-suunnitelmista. Läpivientiosat asennetaan alushuovan ja päällihuovan väliin. Läpivientien päälle asennetaan tuuletusputket ja poistoputket.

Alipainetuulettimet

- vesikaton alipainetuulettimet ovat tyyppiä Alipainetuuletin d=160, korkeus 530 mm, väri tiilenpunainen (esim. Vilpe Oy).

Aurinkopaneelit:

- Aurinkopaneelit kiinnitetään vesikattoon huopakattoon integroidulla kiinnityslevyllä, ei ruuvaamalla. Kiinnitysjärjestelmän valmistaja esim. CW Lundberg tai vastaava. Paneelien määrä määräytyy sähkösuunnitelmien mukaan.

1265 Lasikattorakenteet

RunkoRYL 2010 32 Metalliovi- ja -ikkuna -työ, 34 Ohut- ja muotolevytyö, 52 Ovi- ja ikkunatyö, 791 Julkivivulasitus

Ei tule

1266 Kattoikkunat ja -luukut

RunkoRYL 2010 32 Metalliovi- ja -ikkuna -työ, 34 Ohut- ja muotolevytyö, 52 Ovi- ja ikkunatyö, F44 Kattoikkunat

Vesikaton huoltoluukut :

- ullakko-ontelosta vesikatolle johtavat huoltoluukut ovat teräsrakenteisia. Luukut ovat lukittavia. Materiaali sinkittyä ja maalattua terästä. Sävy kattohuovan mukaan (RAL 8004). Vapaa kulkuaukko 800x800 mm. Lukumäärä vesikattokuvan mukaan.
- luukuille rakennetaan kaulukset, joiden korkeus on 500 mm ympäröivästä vesikattopinnasta.

Savunpoistoluukut:

Vesikatolla sijaitsevat savunpoistoluukut on teräsrakeinen tyyppiä Keravent ORIVENT 23 tai vastaava. Sp-luukun kannessa loiva harja Luukun nimelliskoko 900x1200 ja 900x1800, tehollinen pinta-ala 0,75 m² ja 1,15 m². Toimitukseen kuuluvan jalustan korkeus 750 mm: Jalustan eristeenä 140 mm vuorivilla, sisäpinta Master-levyä. Kuilun sisäpinnat tasoitetaan ja maalataan. Aukaisulaitteena moottoroitu hammastankoavaaja. Luukku liitetään savunpoistojärjestelmään. Luukuissa lisäksi tuuletuskäyttöohjaus, jonka ohjauspainikkeet sijoitetaan tilakohtaisesti. SP-laukaisukeskus sijoitetaan tilaan 115.1

Sähköurakkaan kuuluu kaapelointi painikkeilta ohjauskeskukselle luukulle, kaikki laitteet ja kytkennät kuuluvat rakennusurakkaan. Vesipellit ja tuuletuslaidat kuuluvat luukun toimitukseen.

Aukon yläosaan asennetaan teräskalteri putoamis- ja murtosuojaksi. Vakioväri arkkitehdin ohjeen mukaan.

1269 Erityiset vesikattorakenteet

Ullakon palo-osastoivat rakenteet:

- vesikaton ullakko-ontelotila jaetaan palo-osastoihin EI15 osastoivilla seinärakenteilla enintään 400 m² osiin.

Ilmanvaihdon vesikatton päätelaitteiden tukirakenteet:

- vesikatton lvi-päätelaitteet tuetaan yläpohjan ontelolaattapinnasta sinkityin teräsrakentein rakennesuunnittelijan ohjeen mukaan. Tukirakenteet kuuluvat rakennusurakkaan.

13 TILAOSAT

131 TILAN JAKO-OSAT

1311 Väliseinät

SisäRYL 2013 412 Tiilimuuraus sisära - kenteissa, 42 Harkkomuuraus, 431 Luon - nonkivityö sisärakenteissa, 54 Väliseinä - työ, 61 Lämmöneristys, 642 Sisäsa - maus, 732 Sisämaalauk, F52 Kevyet vä - liseinät

Uudet väliseinärakenteet selviävät pohjapiirustuksista 1:50 sekä rakennetyypeistä.

Vaaditut väliseinätyyppien ääneneristysarvot on esitetty kunkin rakennesuunnitelmissa kunkin rakennetyypin yhteydessä.

Seinien pintarakenteet ja päällysteet ilmenevät huoneselityksestä.

Seinän tulee ulottua kantavaan väli- tai yläpohjaan asti, ellei nimenomaan toisin määrätä.

Sähkökourut tiivistetään seinän läpimenokohdassa kaikilta sivuiltaan seinää vastaan tiivistekitillä. Kourut katkaistaan seinien läpivientien kohdalla. Kun kourut on asennettu sijoitetaan kourun sisäpuolelle seinän molemmille puolille n. 250 mm pituudelta superlontäyte tai mineraalivilla.

Huom. väliseinätyyppi VS-9, erikoisbetonielementti, ks. kohta 1329 / PR-2

Kevyet muuratut väliseinät:

- tiilirasterilla työpohjassa merkityt sisäväliseinät muurataan Kahi-ponttiharkoista. Osa seinistä on puhtaaksimuurattuja (työpohjapiirustuksen ja huoneselostuksen merkintä ” pm”) Kahi-viisteharkkoja.
- puhtaaksimuuraukset on tehtävä muurauksen yhteydessä valmiiksi saumaten (Vetonit ohutsaumamuurauslaasti) harkoista, jotka ovat ehjiä täysisärmäisiä ja täyttävät julkaisun RIL 85 mukaisen mittatarkkuuden.Laastin suhteistus RIL 85 muurausluokan B tarkkuudella. Sekoitus ja käyttö valmistajan ohjeiden mukaan.
- vesieristykset rakennetyypin mukaan
- sidelankojen määrän ja laadun tulee olla määräysten mukainen. Saumateräksiä käytetään rakennesuunnittelijan esittämällä tavalla rakennepiirustusten mukaan.
- harkkojen muurauksessa noudatetaan valmistajan antamia ohjeita (Maxit Oy)
- muuraukset tehdään ns. ohutsaumamuurauksena. Muurauksessa käytetään juoksulimitystä ½ harkon siirtymällä ja sellaista jakoa, että harkkoja joudutaan katkomaan vain limityksestä johtuen.
- puhtaaksimuuratuissa seinissä vaakasaumojen tulee olla suorat ja pystysaumojen samassa linjassa.
- tasoitettavissa seinissä pontatuissa pystysaumoissa ei käytetä laastia, puhtaaksimuuratuissa seinissä käytetään. Myös märkätiloissa, joiden seinäpinta pinnoitetaan 2-kertaisella kosteussulkukäsittelyllä, käytetään pystysaumoissa laastia. Saumojen leveydet n. 2 mm.
- ensimmäinen harkkokerros muurataan oikeaan korkeuteen täysin suoraksi Vetonit muurauslaastilla 98 mm korkealla harkolla, jotta oviaukoissa päästään normaalikorkeuteen.
- valmiin harkkomuurauksen toleranssit sekä pinnan laatuluokitus RunkoRYL 411 taulukoiden T1-T5 luokan 2 mukaan ja harkkomuurauksen toleranssit sekä pinnan laatuluokitus RunkoRYL 42 taulukoiden T1-T4 luokan 2 mukaan.

- aukkojen ylityksissä käytetään 130 mm leveitä Kahi-runkopalkkeja. Yli 2800 mm leveiden aukkojen ylitykset rakennesuunnittelijan ohjeita noudattaen.
- muurattavien seinien yläreunan liitoksessa laattaan tai palkkiin jätetään painumavara. Sauma tiivistetään ko. seinän ääneneristysvaatimuksia vastaavaksi. Seinien alle asennetaan bitumikermi irrotuskaistaksi. Osastoivissa seinissä huomioidaan palomääräysten vaatimukset.
- liitokset muihin muurattuihin seiiniin tulee muurata limitykseen tai varustaa saumoihin sijoitetuilla terässiteillä kuten sidottaessa betonirakenteeseen. Muurattavan seinän pää kiinnitetään betonirakenteeseen joka toiseen (kantavat seinät) tai joka kolmanteen saumaan sijoitetuilla sinkityillä reikävanteella-
- muuraustyössä huomioidaan kaikki ovi- ja ikkuna-aukot sekä sovitettavat venttiilit, luukut ja kannakkeet yms. Osat on suojamaalattava ennen asennusta.
- tiilipintojen liikuntasaumot tehdään limittämättöminä ns. "votsisaumoina". Sauma tiivistetään mineraalivillalla ja elastisella kitillä
- seinän yläreuna tuetaan yläpuoliseen ontelolaatta- tai palkkirakenteeseen joustavalla saumalla, joka tiivistetään ja kitataan osapiirustuksen mukaan (mineraalivilla + kitti).Huom! Joustava sauma saa olla enintään 30 mm (min. 20 mm) korkuinen (palkkien alla 20 mm); mikäli muuraus ei osu em. korkeuteen tasakivin, on yläreunassa käytettävä plikiharkkoa ja laastia; yläreunan liitokseen on kiinnitettävä erityistä huomiota ja se tehdään erikseen hyväksyttävän mallin mukaan.
- pystysuuntaiset sähkö- ja lvi-putket sijoitetaan harkkojen pystyonteloihin. Vaakasuuntaiset putkivedot voidaan viedä palkkiharkkojen urassa.
- muurauksen viimeistely: puhdistus teräslastalla, juuriharjalla ja vedellä tai puhtaalla tiilellä. Puhtaaksimuuratuissa viisteponttiharkkoseinissä pystysaumot ja seinäpintaan jääneet raot viimeistellään akryylikitillä ennen maalausta .
- puhtaaksimuurauksesta tehdään malli ennen varsinaisen työn aloittamista

Levyrakenteiset seinät:

- levyrakenteista seinätyyppiä käytetään ilman eri mainintaa yli 2000 mm leveiden oviaukkojen ylitysten sekä väliseinäikkunoiden/lasiseinien yläpuolisena rakenteena.
- levyrakenteisten seinien pintalevynä käytetään märkätilan (laatoitettu seinä, johon tulee joko vedeneristys tai kosteussulkusively) puolella kosteuden kestävää Gyproc GRI 13 Märkätilalevyä vaikka sitä ei olisi erikseen rakennetyypissä mainittu.
- noudatetaan SisäRYL 54.41, 54.42 sekä rakennetyyppejä
- rungon sekä verhoukseen rakentamistoleranssit SisäRYL taulukon 55:T15 luokan 2 mukaisesti
- runko on teräspeltirankaa rakennetyyppien mukaan. Tiivistenaumat mineraalivillaa. Laatoitetuilla alueilla seinän runkojako 300 mm
- varusteiden ja laitteiden kiinnityskohtiin lisäjäykisteet. Seinän ääneneristeenä mineraalivilla rakennetyyppien mukaan.
- kattoliittymä on tehtävä joustavaksi, rakenteen painauman sallimaksi rakennesuunnittelijan ohjeen mukaan
- pintaverhouksena on kartonkipintainen, reunaohennettu erikoiskova kipsilevy, paksuus 13 mm
- levyseinissä levyjen kiinnitys fosfatoiduilla ruuveilla puskusaumoin
- saumat ja ruuvikannat silotetaan levypinnan tasoon
- seinälevyn ja seinää ympäröivien sekä seinän lävistävien rakenteiden välinen liikkumisvarasauma tiivistetään
- ripustukset ankkuriruuveilla tai muovitulpilla levyvalmistajan ohjeiden mukaan. Kiinnikkeiden määrän ja tyyppin tulee vastata vähintään kalusteen tai varusteen rakennetta ja käyttöä.

1312 Lasiväliseinät

SisäRYL 2013 54 Väliseinätyö, 61 Läm - möneristys, 642 Sisäsaumaus, 732 Si - sämaalaus, 792 Lasilevytyö

Lasiväliseinät eivät sisälly rakennetyyppiin rakennuksiin. Ne tehdään osapiirustusten ja tämän selostuksen mukaan.

Turvalasit YM Asetus Rakennusten käyttöturvallisuudesta 2017 mukaan

LS / puurakenteiset lasiväliseinät, ovien pieliläsit:

- käytetään vakioitua esim. Inlook Woody tai vastaavaa väliseinäjärjestelmää
- yksiköt valmistetaan peittomaalatuista mdf- tai puu-profiileista, koko 30x92 tai 30x120 mm.
- lasit laminoituja, välissä ääneneristyskalvo ($R_w=39$ dB ellei toisin ole mainittu)
- lasin kiinnityksessä käytetään valkoista kumiprofiilia. Poikkeavat puulasiväliseinien ääneneristysvaatimukset on esitetty pohjapiirroksissa ja osapiirustuksissa.
- hiekkapuhalletut havainneraidat kaikissa alle 700 mm lattiasta alkavissa lasiseinissä. Havainneraidat kuten lasiovissa. Katso kohta 1315 ja osapiirustus
- liittymä lattia-, katto- ja seinärakenteeseen, toiseen karmiin ja ovikarmiin elastisella, ääntä vaimentavalla kitillä (listaton asennus).
- yli 2000 mm leveiden lasiseinien yläosat yleensä levyrakenteisia ellei osapiirustuksissa ole toisin esitetty. Yläosien ääneneristysvaatimus sama kuin ympäröivällä seinärakenteella.
- lasiseiniin liittyy järjestelmän mukaisia sähköpieliä. Katso kohta 1315 ja osapiirustus
- lasiseiniin liittyy puurakenteisia ovia jotka esitetty puuovikaavioissa
- myös puuoviin liittyvät pieliläsit tehdään vastaavanlaisena rakenteena. Huom. lasi- ja oviprofiilien syvyys liittyvän oven karmisyvyyden mukaan (92 tai 120 mm)
- ks.osapiirustus 1312.1

TLS / teräsrakenteiset lasiväliseinät:

- teräsprofiilirunkoinen lasiseinä osapiirustuksen mukaan. Osa on erillisiä ja osa liittyy kiinteästi teräslasirakenteisiin oviin.
- käytettävät profiilit Forster 50 tai vastaavaa sarjaa ellei osapiirustuksessa toisin osoiteta. Lasituslistat profiilien sävyyn maalattuja 20x20x2 teräskulmalistoja, mustat kumitiivisteet.
- profiilit tehdasmaalattuja RAL-sävyyn .
- lasit laminoituja, välissä ääneneristyskalvo (esim. Pilkington ääneneristyslasi 9,1 L , $R_w=35$ dB) . Osa lasista etsattu opaalipintaiseksi lasiseinäkaavioiden mukaan.
- osassa lasiseinistä on harjattu 1,5 mm rst-potkupelti, alla tukipelti ja välissä kova mineraalivilla.
- hiekkapuhalletut havainneraidat kaikissa alle 700 mm lattiasta alkavissa lasiseinissä. Havainneraidat kuten lasiovissa. Katso kohta 1315 ja osapiirustus
- huom! kaikkien seinätyyppien yhteydessä (betoniseinät, kahi-harkkoseinät, levyseinät) liittymät viimeistellään kittaamalla seinän sävyisellä elastisella kitillä. Alla alusnauha. Muuratissa ja levyseinissä huomioitava asennusaukon sisäpielien viimeistely (tasoitus ja maalaus) ennen lasiseinän asennusta.
- yli 2000 mm leveiden lasiseinien yläosat yleensä levyrakenteisia ellei osapiirustuksissa ole toisin esitetty. Yläosien ääneneristysvaatimus sama kuin ympäröivällä seinärakenteella.
- ks osapiirustus 1312.3

PTLS / palo-osastoivat teräsrakenteiset lasiväliseinät

- paloluokiteltu teräsprofiilirunkoinen lasiseinä osapiirustuksen mukaan
- seinien paloluokkavaatimus esitetty työpohjapiirustuksessa ja osapiirustuksessa. Seinät ovat E15, E115, E30, EI30 luokiteltuja palorakenteita.
- käytettävät profiilit paloluokkavaatimuksen täyttävää Forster Primo tai Fuego EI30-sarjaa.
- lasit luokituksen mukaista kirkasta palolasia (esim. Pilkington Pyrodur E30 ja Pyrostop EI30). Isot lasikoot toteutetaan esim. Vitrea Contraflam Lite EW30 tai vastaavalla lasilla.
- lasiseinien yläosat joko levyrakenteisia tai liittyvän väliseinärakenteen mukaisia (betoniseinät).
- muut laatuvaatimukset ja liittymät ks. ed. Huom ! osastoivien lasiseinärakenteiden yhteydessä käytetään paloluokiteltua saumausta.
- ks osapiirustus 1312.3

ALS/ alumiinirakenteiset lasiseinät ks. kohta ALiO

1313 Erityisseinät

*SisäRYL 2013 54 Väliseinä työ, 61 Läm -
möneris tys, 642 Sisäsaumaus, 732 Si -
sä maa laus*

Ei tule

1314 Kaiteet

*SisäRYL 2013 31 35 Metallirakennetyö,
34 Ohut- ja muotolevytyö, 511 Puurunko -
työ, 55 Levytyö, 732 Sisämaalauk, 792 Lasilevytyö*

Teräspinnakaiteet:

- teräsrakenteinen pinnakaide.
- ylä- ja alajohteena yleensä lattateräs 50x12 mm (paitsi porraskaiteet). Vapaissa päädyissä yläreunan lattateräs kääntyy päätytolpaksi (lattateräsreuna muodostaa kehän) . Terävät nurkat pyöristetään.
- portaissa pinnat kiinnitetään alareunastaan suoraan askelman pintaan (betoniportaissa upotus + mansetti). Portaissa yläjohde toimii samalla käsijohteena ja tehdään DN25 teräsputkesta (ks. kohta käsijohde).
- pinnat terästankoa, jonka halkaisija on 12 mm. Pinnojen välinen etäisyys k/k 100 mm. Sisäportaassa pinnat sovitetaan siten, että ne jakautuvat tasaisesti askelmien päälle.
- kaikki teräsosat sisällä maalattu RAL-sävyyn. Ulkona kaikki teräsosat ovat sinkittyä ja maalattua terästä.
- ns. ranskalaisten parvekkeiden pinnakaiteet kiinnitetään ikkuna-aukon pieliin mekaanisin kiinnikkein siten

Teräsputkikaiteet:

- teräsrakenteisten huoltoportaiden yhteyteen (esim. harjoitustorni) tehdään teräsputkikaiteet. Kaiteiden tyyppi esim. Weland suurmodulikaide tai vastaava. Kaiteen korkeus 1100 mm, yksi vaakavälijohde. Lattian rajassa 2.5 mm teräspelliistä muotoiltu potkulista, h=130 mm. Kaikki osat kuumasinkittään.
- ks. osapiirustus 1152-3

Käsijohteet:

- käsijohteet DN 25 / halakisia 33,4 mm teräsputkea ellei piirustuksessa ole toisin osoitettu. Korkeus lattiasta tai askelman etureunasta 900 mm (käsijohde muotoillaan porrassyöksyjen mukaan). Käsijohde jatkuu 300 mm ohi portaiden pään.
- tuenta seinään terästangosta taivutettujen konsolien avulla. Seinäkiinnitys teräslapulla ja mekaanisilla kiinnikkeillä.
- käsijohteet sisällä maalattua terästä. Ulkona kaikki teräsosat on kuumasinkitty .

Terassin lasikaide ja parvekelasitus:

- Kaiteet esim. Lumon Oy:n vakiojärjestelmää. Alumiinirunkotolpat 70*30. Hattukiinnitys, maalaus RAL 9007-sävyyn. Verhouksena ylä- ja alapaarteelliset laminoituvat lasit (4+4).
- kaiteeseen liittyvä avattava parvekelasitus on esim. Lumon Oy:n vakiojärjestelmää. Terassi jaettu lasituksen suhteen 2-osaan, siten että lasit liukuvat keskeltä molemmille puolille.. Lasit kirkkaita 10mm laminoituja laseja, liukulasit varustettu saranalla ja ohjaimella. Järjestelmän alaprofiili kiinnitetään suoraan kaidejärjestelmään, yläprofiili teräsputkiprofiiliin. Ensimmäinen lasi avautuu alasalvasta, ja voidaan lukita. Muut lasit liukuvat ja kääntyvät ja lukkiutuvat toisiinsa. Lasien ylä- ja alareunassa alumiininen lasituslista. Ylä- ja alaosassa vesipellit. Profiilien ja pellitysten sävy arkkitehdin määrityksen mukaan.. Lasien seinäliittymissä tiivisteet. Kts. osapiirustus 1314.2

1315 Väliovet

SisäRYL 2013 32 Metalliovi- ja -ikkuna -
työ, 52 Ovi- ja ikkunatyö, F51 Sisäovet
SFS 4434 EHD Puuvien
laatuvaatimukset. 1997.
SFS 5823 Puuoven kiinnitys. 1997.
SFS 5822 Puuoven heloitus. 1997.
SFS 5821 Puuoven mitat. 1997.
SFS 4487 Ovi, toiminnalliset ominaisuudet,
testausmenetelmät ja vaatimukset. 1985.

Toiminnalliset vähimmäisvaatimukset RT 42-10643/ SFS 4487 taulukon 4 mukaan sarakkeesta ”koulut”.
Näistä poikkeavat vaatimukset (esim. ääneneristysarvot) on esitetty oviselostuksessa.

Ovien näkyvien viilupintojen ulkonäkövaatimukset (vaatimukset koskevat havu- ja jalopuuviiluja) RT 42-
10643/ SFS 4434 EHD taulukon 6 mukaan. Laatuiluokka V.

Ovien valmiiksi käsitellyn pinnan ulkonäkövaatimukset (vaatimukset koskevat sisä- ja ulko-ovia sekä
ikkunaoivia) RT 42-10643/ SFS 4434 EHD taulukon 7 mukaan.

Ovet tehdään oviselostuksen mukaan

Oviselostuksessa on mainittu palo-ovien sekä äänieristettyjen ovien palo- ja ääneneristysluokkavaatimukset.
Vaaditut ääneneristys- ja palonkestoarvot koskevat koko ovirakennetta. Toimisto- ja valmiushuoneiden ovet
aina ääneneristettyjä (dB30) vaikka sitä ei olisi erikseen mainittu

Rakennusurakoitsija on velvollinen varmistamaan, että rakennuksessa käytetyt palo-ovet ja -luukut täyttävät
viranomaisten vaatimukset (tyyppihyväksyntä).

Korvausilmäsäleiköt ilmenevät IV-piirustuksista ja ovikaavioista. Niiden hankinta ja asennus kuuluu
rakennusurakkaan ja ne asennetaan oviin ovitehtaalla.

Ovien kulunvalvontalaitteet ja -lukitukset ilmenevät sähkösuunnitelmista ja oviselostuksesta. Kulunvalvotut
ovet varustetaan ylivientisuojuilla ja sähköputkituksilla.

Ovien turvalasit Ym Asetus Rakennusten käyttöturvallisuudesta 1007/2017 mukaan. Turvalasina käytetään
laminoitua lasia.

Ovikarmien syvyydet oviselostuksen mukaan.

Lasiovien ja -seinien havainneraita:

Kaikkiin lasioviin ja seiniin, joissa lasipinta ulottuu ilman vaakajakoja alle 700 mm:n , tehdään 100 mm korkea
havainneraitatarra yleensä 1500 mm korkeuteen (kuvion yläreunan korkeus) käytävän puolelle. Poikkeavat
asemoinnit selviävät ovikaavioista. Käytävien lasiovissa kuvio tehdään avautumispuolelle. Raita ulotetaan aina
koko lasin leveydelle. Kuvio tehdään arkkitehdin erillisen määrityksen mukaisesti opaalitarrakalvolla. Kuviona
toistuva 112-teksti.

Heloitus:

- jokainen ovi tai luukku varustetaan asianmukaisin ovitarvikkein (mm. heloituksin, vetimin, painikkein ja
aukipitolaittein), riippumatta siitä, onko ko. kohdasta nimenomaista mainintaa oviselostuksessa
- helojen lukumäärä ja sijoitus ,noudatetaan SFS 5822 , kuva 12 (puuovet)
- lukkojen ja helojen pintakäsittelynä satiinikromaus, ellei piirustuksissa toisin mainita. Heloituksessa
käytettävien ruuvien tulee pintakäsittelyltään vastata vastaavaa heloitusta
- saranoiden sijoitus ja lukumäärä RT mukaan. Saranat hitsattuja kuulalaakerisaranoita.
- lukkojen upotus SFS 5208-10 mukaan
- ovien karmien kiinnityskohtien lukumäärä ja sijoitus SFS 5823 mukaan. Ruuvit peitetään karmitulpilla.

- rakennustyön aikana käytetään väliaikaista sarjoitusta, joka vaihdetaan urakoitsijan toimesta lopulliseen vasta lopputarkastuksen jälkeen
- kaikki ovet varustetaan Abloy- lukkorungoilla ja **iLoqS10**-lukkopesillä
- lukitusurakoitsija (RU) tekee käyttäjien ja rakennuttajan ohjeiden mukaisen sarjataulukon, jossa määrätään lukkotyytit sekä niiden pintakäsittely. Toimitukseen kuuluu 3 kpl avaimia lukkoa kohden. Yhdessä sarjoituskaavion kanssa toimitetaan rakennusurakoitsijan käyttöön sarja työpiirustuskopioita (1:50). Kopiosarjassa jokainen Abloy-lukko on merkitty juoksevilla numerolla sille puolelle ko. ovea, jolle avainpesä tulee.
- ulkoseinään erikseen sovittavaan paikkaan asennetaan putkilukot teknisten tilojen reittiavaimia sekä palolaitoksen käyttöä varten. Katso myös erillinen urakkarajaliite.
- sulkijalaitteella varustetut ovet, palo-ovia lukuun ottamatta, varustetaan aukipitolaitteella
- ulko-ovia varten kiinnitetään sisäänkäyntitasoon kumipäiset ovenpysäyttimet oveen asennettuine aukipitolaitteineen
- kaikkia sisäovia varten tehdään lyöntisuojaus seinään kiinnitetty, yleensä ovilevyn yläosaan osuva kumipäinen terästappi (pituus 60-80 mm). Väri harmaa.

Oviasennus/ listat:

- teräsoviien yhteydessä käytetään listatonta asennusta. Tämä on huomioitava oviaukkojen mittatarkkuudessa ja viimeistelyssä. Tasoitettujen seinien yhteydessä tasoitustyö on vietävä ovismyygin puolelle. Teräsoviien liittymät kaikissa seinätyypeissä viimeistellään kittamalla seinän sävyisellä kitillä molemmin puolin.
- puuovissa käytetään 12x42 mm peittomaalattua mdf-peitelistää. Listan värisävy sama kuin ovikarmissa Peitelistöjen alareunan ja lattian välinen rako kitataan. Listojen kulmat jirattu.

Kynnykset:

- puurakenteisten dB- ja palo-oviien irtokynnykset yleensä tammea, laatu 1
- kynnykset ovat osapiirustuksen mukaan höylätty kalteviksi, max. kynnyskorkeus 20 mm
- kaikki puukynnyksiset ovet tiivistetään ympäri umpisoluisella putkitiivisteellä, joka kiinnitetään ovesa olevaan uraan. Tiivisteiden väri musta.
- muut kynnykset muovisia, mallia Upofoor Oy Ky 70 tai Ky 95. Väri arkkitehdin määrityksen mukaan
- metallirakenteisiin oviin ei yleensä tule kynnyksiä. Osassa ovia kynnyksiprofiilit viistettyjä rst-peltikynnyksiä detaljikuvan mukaan
- erikoistapauksissa dB-oviin tulee tilanteesta riippuen joko automaattinen tiivistekynnys (esim. Primo FT) tai laahustiiviste+ viistekynnys.
- palo-ovissa lattiaan, oven molemmille puolille, kiinnitetään 100 mm levyiselle kaistalle 1,5 mm rst-pelti, mikäli ovesa on ovirako. Palamattoman lattiamateriaalin yhteydessä peltiä ei tarvita.

Sähköpielet:

- sähköpielen karmiprofiilit tehdasmaalattuja mdf- tai puu-profiileja, koko 30x92 tai 30x120 mm (liittyvän oven karmisyvyyden mukaan, ks. kohta 1312 Puulasiseinät). Sävy arkkitehdin värimäärityksen mukaan.
- sähköpielilevyt pinnoitetaan korkeapainelaminaatilla Formica Iki Color System, sävy arkkitehdin värimäärityksen mukaan. Pintalevyjen kiinnitys rst-kupukantaruuveilla.
- välissä pohjalevy ja mineraalivilla (ääneneristetyt ovet)
- metallirakenteisissa ovissa sähköpielen kannet 1,5 mm teräspeltiä. Runko 120x50 teräsputkea. Teräsosat maalattu sävyyn RAL 9007
- ks. osapiirustus 1312.1 ja 1315.1

Pielilasit:

- pielilasiin karmiprofiilit ovat tehdasmaalattuja mdf- tai puu-profiileja, koko 30x92 tai 30x120 mm (liittyvän oven karmisyvyyden mukaan, ks. kohta 1312 Puulasiseinät). Sävy arkkitehdin värimäärityksen mukaan.
- teräsoviien yhteydessä pielilasi teräsprofiilijärjestelmää (liittyvän oven mukaan). Sävy RAL 9007
- lasit laminoituja, ääneneristävyys liittyvän oven mukaan (esim. Pilkington ääneneristyslasi 9,1 L, Rw=35 dB). Paloluokiteltujen teräsovirakenteiden pielilasiin paloluokitus vastaava kuin ovesa.
- ks. osapiirustus 1312.1 ja 1315.1

Väliovityypit:

O / puurakenteinen laakaovi, laminaattipinnoitettu:

- huullettu laakaovi
- ovilevy päällystetty laminaatilla: Formica Iki Color System, käytetään kahta sävyä arkkitehdin värimäärityksen mukaan. Toinen sävy valkoinen korkeakiilto. Karmit tehdasmaalattu valkoiseksi arkkitehdin värimäärityksen mukaan.
- ovilehdessä valkoiseksi kuultokäsitellyt kovapuureunat
- karmien syvyys liittyvän seinärakenteen mukaan

FO / puurakenteinen lasiovi, ovilevy laminaattipinnoitettu, opaalilasi:

- huullettu lasiovi puuhehkyksellä. Täyslasiaukko.
- lasit laminoitua 4+4 mm, laminointiin käytetään "hiekkapuhallus"- kalvoa (ovilasi opaali)
- ovilevy päällystetty laminaatilla: ks. edellinen kohta. Karmit tehdasmaalattu valkoiseksi arkkitehdin värimäärityksen mukaan.
- ovilehdessä valkoiseksi kuultokäsitellyt kovapuureunat
- karmien syvyys liittyvän seinärakenteen mukaan

MO / muoviovi:

- muottipuristettu lujitemuoviovi (esim. Muovi-Lami Oy). Saumaton ja vesitiivis sandwich-rakenne. Eriesteenä freoniton polyuretaani, pintana gelcoat-pintainen 2.5 mm lujitemuovilaminaatti.
- ovissa säädettävät lujitemuovikarmit. Sävyt arkkitehdin värimäärityksen mukaan (RAL-sävy).
- Ovilehtien väri arkkitehdin värimäärityksen mukaan (RAL-sävy).
- Osa ovista tyyppihyväksytyjä palo-ovia EI15.

PTO/ teräsrakenteiset umpipalo-ovet:

- vakiorakenteinen teräsprofiilirunkoinen umpipalo-ovi, ovilehti teräspeltiä
- ovilevyn pinta jauhepolttomaalattu, sävy RAL 9007.
- oviselostuksessa määritellyt ovet tyyppihyväksytyjä EI30 luokan umpipalo-ovia (esim. Forssan Matallityöt Oy). Ovissa jälkiasennuskarmi.

TLO/ teräsrakenteiset lasiovet:

- teräsprofiilirunkoinen lasiovi kaavio- ja osapiirustuksen mukaan.
- profiilit esim. Forsterin Presto –sarjaa
- oviprofiilit jauhepolttomaalattu, sävy RAL 9007
- lasit laminoitua 4+4 mm
- niissä ovissa, mihin on ovikaavioissa merkitty potkupelti, on se 1,5 mm harjattua rst-peltiä, alla tukipelti. Välissä kova mineraalivilla
- oviin liittyy samaa rakennetta olevia ikkunarakenteita.

PTLO/ teräsrakenteiset, paloluokitellut lasiovet:

- teräsprofiilirunkoinen E30 tai EI30 paloluokiteltu lasiovi kaavio- ja osapiirustuksen mukaan.
- profiilit esim. Forsterin Presto –sarjaa
- oviprofiilit jauhepolttomaalattu, sävy RAL 9007
- lasit paloluokituksen mukaista kirkasta palolasia (esim. Pilkington Pyrodur E30 ja Pyrostop EI30/EI60)
- niissä ovissa, mihin on ovikaavioissa merkitty potkupelti, on se 1,5 mm harjattua rst-peltiä, alla tukipelti. Välissä kova mineraalivilla
- oviin liittyy samaa rakennetta olevia ikkunarakenteita.

ALIO/alumiinirakenteiset liukuovet

- alumiiniprofiilirunkoinen lasiliukuovi ja oveen liittyvä pielilasi kaavio- ja osapiirustuksen mukaan
- profiilit esim. Inlook Slidy/Glazy 36 dB- järjestelmää (Rw 36 dB)
- oviprofiilit jauhepolttomaalattu, RAL sävy arkkitehdin värimäärityksen mukaan
- oviin liittyy samaa rakennetta olevia kiinteitä pieli-ikkunoita (ALS)
-

1316 Erityisovet

*SisäRYL 2013 32 Metalliovi- ja –ikkuna -
työ, 52 Ovi- ja ikkunatyö, F51 Sisäovet*

TTO / kalustohallien terästaitto-ovet

- kalustohallien ulko-ovet ovat teräsrakenteisia, pystylamelleista koottuja sähkömoottorikäyttöisiä taitto-ovia. Esim. EAB Finland Oy / Design Line tai vastaava.
- ovissa lasitus, lasit 2k-eristyslaselementtejä, joissa lasit karkaistuja ja laminoituja. Lasien kiinnitys metallilistoin .
- umpiosat päällystetään 1,5 mm rst-pellillä , alla tukipelti.
- kaikki metalliosat (rst-osia lukuunottamatta) kuumasinkittyjä ja pulveripolttomaalattuja, sävy RAL 9007. Huom. myös kaikkien lasituslistojen tulee olla maalattu ovirungon sävyyn !
- ovilamellien välissä kumitiivisteet ja ulkoreunassa turvareuna. Alareunassa kumilaahustiiviste
- saranat ja helojen kiinnikkeet hitsattu runkorakenteeseen
- kuulalaakeroidut ohjaushelat kulkevat C-profiileissa.
- lattiaohjain oviaukon keskikohdassa
- oviin liittyy samaa rakennetta olevia käyntiovia ja lasieliä.
- oviin liittyvä ja ovitoimitukseen kuuluva automatiikka ja laiteluettelo ks työselityksen liite 2. Ovet liittyvät kulunvalvontajärjestelmään.
- Ulkovaraston taitto-ovet kaksilehtisiä, käsikäyttöisiä, lämmöneristettyjä umpi-taitto-ovia. Ovilla pitkäsälpalukitus keskellä. Esim. tyyppiä Mesvac FS. Kaikki osat maalattu sävyyn RAL 9007.
- ks. osapiirustus 1316.1 ja 1152.1

Nosto-ovet:

- ulkovaraston nosto-ovet ovat käsikäyttöisiä, lämmöneristämättömiä korkeanosto-ovia.
- ovien koko 3600x4200 m (aukkomitta)
- nostotapa vakio , manuaalinen
- rakenteena lämmöneristämätön teräspeltilamelli.
- ulkopuolen pintarakenteena Micrograin-vaakaprofilointi. Värisävy RAL 9007 tai RR41
- ovet lukittavia, avaus sisäpuolelta
- ovikiskot kääntyvät katon vaakasuuntaan, ripustus puurakenteisesta yläpohjasta

1317 Tilaportaat

RunkoRYL 2010 25 Betonielement - tityö, 33 Metallielementtityö, 34 Ohut- ja muotolevytyö, 431 Luonnonkivityö run - korakenteissa, 511 Puurunkotyö, 53 Puuelementtityö, 55 Levytyö, SisäRYL 2013, 732 Sisämaalauk, F56 Kulkura - kenteet. YM Asetus rakennusten käyttöturvallisuudesta, YM Asetus rakennusten esteettömyydestä

Kaiteet ks. kohta 1314

Teräsrakenteiset huoltoportaatRunko t:

- portaat suoravartisia tai kierreportaita. Tyyppi teräsriläportaita esim. Weland teräsrakenteinen vakioporras tai vastaava
- suoravartisten portaiden askelmat ja lepotasot tiheäruutuista huoltosiltaritulää
- reunapalkit C-profiilia, toimittaja mitoittaa lopullisen reunapalkin koon.
- kierreportaat vakiotyyppisiä, keskipilariin tuettuja teräsportaita. Kierreportaan askelmat kyynel-leyvä
- kaikki osat kuumasinkitty
- mitoitus osapiirustuksen mukaan
- ks. myös kohta 1314 (kaiteet)

1319 Erityiset tilajako-osat

1319.1 Wc-jakoseinä:

EI TULE

132 TILAPINNAT

Mallitilat:

- Tilat 108/ Toimisto sekä 201/ Valmiushuone ovat mallihuoneita
- tiloihin tehdään malliasennukset lattiapinnoituksesta, seinien tasoitus- ja maalaus käsittelyistä, ovi- ja lasiseinäasennuksista, listoituksista tai listattomista (saumattavista) liittymistä, alakattoasennuksesta (kaikkine ta-te päätelaitteineen), kiintokalusteista, varusteista sekä taloteknisistä asennuksista
- muiden tilojen vastaavat viimeistelytyöt voidaan aloittaa vasta, kun mallitilojen asennukset on hyväksytty rakennustöiden ja talotekniikkatöiden valvojilla sekä ao. suunnittelijoilla. Mallitilan hankinnat tulee aikatauluttaa tämän vuoksi erikseen, jotta mahdolliset muutokset voidaan ottaa huomioon hyvissä ajoin.

Saumaus:

- noudatetaan SisäRYL2013 642

Tasoitus:

- noudatetaan SisäRYL2013 71.4, 72.4, RT 14-10373 ja RT 33-10386
- tasoitetun seinän tasaisuuden oltavat SisäRYL2013 taulukon 72:T1 luokan 1 mukainen maalattavilla seinillä ja luokan 2 mukainen tapetoitavilla seinillä.
- laatoituksen seinän tasaisuuden on oltava SisäRYL2013 taulukon 74: T1 luokan 2 mukainen.
- sileäksi tasoitettavan ja maalattavan kattopinnan tasaisuuden on oltava SisäRYL 2013 taulukon 72:T2 luokan 1 mukainen
- lattioiden tasaisuuden on oltavat SisäRYL2013 taulukon 74: T2 luokan 2 mukainen laatoitettavilla pinnoilla ja taulukon 75: T2 luokan 2 mukainen mattopäällysteisillä pinnoilla.
- ruiskutasoitettavan kattopinnan tasaisuuden on oltava SisäRYL 2013 taulukon 72:T2 luokan 2 mukainen. Pinnan karkeusaste on hyväksyttävä rakennuttajalla ja arkkitehdillä.
- tasoitettava pinta on esioikaistava, hiottava ja puhdistettava huolellisesti roiskeista, pölystä ym. liasta
- tasoitetyössä on noudatettava tasoitteen valmistajan antamia kirjallisia suoritusohjeita
- missä tasoitettava pinta on suuren epätasaisuuden vuoksi rapattava, on rappaus lisäksi tasoitettava tasoitepintaa vastaavaksi
- tasoitettavissa seinissä viimeinen kerros vedetään pystysuoraan
- jos tasoitettava pinta rajautuu verhouspintaan (esim. alakattoverhous) ulotetaan tasoitus 10 cm ohi verhouksen reunaan.
- kaikki tasoitepinnat on hiottava kevyesti ennen maalausta
- tasoitepinnasta on esitettävä malli hyväksyttäväksi.

1321 Lattioiden pintarakenteet

*SisäRYL 2013 24 Pintabetonityö, 61
Lämmöneristys, 37 Korokelattiatyö, F54
Korokelattiat*

Niissä lattioissa tai lattian osissa, joihin ei tule varsinaista lattiakallistusta, pintabetonin tasaisuuden on oltava luokkaa A (julkaisun BY 30-1 mukaan) ja täytettävä päällysteen sille asettamat tasaisuusvaatimukset.

Pintabetonointi suoritetaan yhtenä kerroksena ilman erillistä hiertokerrosta. Pinnan hierto on suoritettava heti tärytyksen jälkeen. Lattiat, joihin tulee kallistuksia, tehdään tasaisin kaltevuuksin siten, että jalkalistan rajakohta on vaakasuorassa.

Lattioiden lämmön- ja ääneneristykset rakennetyyppien mukaan

Lattiakallistukset:

- yleensä lattiakaivoilla varustetuissa tiloissa lattia kallistetaan lattiakaivoon päin kaltevuudella 1/100 ja kaivon ympärillä kaltevuudella 1/50.
- Kalustohallien lattiat kaadetaan oviseinän linjakaivoon päin kaltevuudella 1/100. Oven edustalla lattiaan tehdään 20 mm vastakaato.
- Pesuhallin lattian kaadot työpohjapiirustuksen mukaan.

Liikuntasaumat:

- kun liikuntasauaman molemmin puolin on lattiapintaa, asennetaan saumaan vakiovalmisteinen rst-liikuntasaumalista (esim. LS 100 RST /Duuri Oy). Korkeus käytettävän lattiamateriaalin mukaan. Listan asennuksessa on huomioitava, että sen yläreuna tulee tarkasti valmiin lattiapinnan tasoon.
- kun sauman kohdalla on kynnyks, toimii se samalla liikuntasauaman "listana"
- kun liikuntasauama rajoittuu toiselta puolelta seinään, asennetaan lattiaan L-teräs upotettuna pintabetoniin siten, että varsinainen lattiapäällyste tulee teräksen päälle ja jatkuu seinään asti. Seinään asennetaan normaali jalkalista, joka jää ainoaksi näkyväksi listaksi. Saumaan tulee umpisolukuminauha ja elastinen saumamassa.
- laatoitettujen lattiapintojen alueella ei käytetä erillisiä liikuntasaumalistoja vaan, liikuntasauma tehdään rakennesuunnittelijan ohjeen levyisenä laattasaumana, joka kitataan elastisella saumamateriaalilla.
- Hallin noin 41m pitkä, paaluilla kantava teräsbetonilaatta tehdään ilman liikuntasauvoja. Lattia toteutetaan kolmella valukerralla. Rakennesuunnitelmissa on esitetty työsauman tyyppiratkaisu ja raudoitus. Tarkempi toteutustapa on hyväksyttävä rakennesuunnittelijalla.

1322 Lattiapinnat

SisäRYL 2013 62 Ääneneristys, 632 Ra - kennuksen sisäpuolinen vedeneristys, 72 Tasoitetyö, 732 Sisämaalaus, 74 Laa - toitus, 75 Mattotyö, 76 Massapäällystys, 771 Parkettityö, 772 Laminaattipäällystys - tetyö, F63 Lattiapinnat

Lattiarakenteet selviävät rakennetyypeistä.

Eri lattiapäällysteiden laajuus on määritelty huoneselostuksessa.

Päällysteiden värit erillisen arkkitehdin värimäärityksen mukaan.

Muiden kuin lattiakaivojen kannet päällystetään ko. lattian pintamateriaalilla niin, että pinta päällystettynä on muun lattian tasossa.

Lattiapäällysteet viedään kaikkialla kalusteiden alle.

Kaikki kynnyskorkeudet enintään 20 mm .

Lattioiden tasoitus:

- ks. kohta 132
- nurkka ja lattianrajasaumoissa saniteettisilikonimassa, sävy sama kuin muissa saumoissa.

Vedeneristykset lattiapinnoissa:

- noudatetaan YM Asetus Rakennusten kosteusteknisestä toimivuudesta 782/2017 sekä SisäRYL2013, 632
- lattiatyön yhteydessä tehtävät veden- ja kosteudeneristykset ilmenevät rakenneleikkauksista ja rakennepiirustuksista
- käytetään sertifioitua vedeneristysjärjestelmää , tuotteet ja työmenetelmät toimittajan ohjeen mukaan
- vedeneristys tehdään yleensä kaikkiin lattiakaivollisiin tiloihin (kalustohalleissa kuivasirotepinnoite).
- missä vedeneristys on määrätty vain lattiaan, nostetaan se sivuseinille min. 100 mm

Lattian laatoitus:

Laatoitus ei saa liittyä kiinteästi seinään, vaan seinän rajaan tulee silikonikitti.

Laatoituksen jako liikuntasaumoin SisäRYL 2013, 74.413 mukaan. Käytetään esim. Pukkila Höganäs FB 53 liikuntasaumamassaa. Liikuntasauaman on ulotuttava myös tasoituslaastikerroksen läpi. Liikuntasaumajaossa pyritään neliön muotoisiin alueisiin.

Huom! Laattojen oltava samaa toimituserää (ja polttoerää) värierojen eliminoimiseksi. Laattojen mittatarkkuus on 1%.

Käytettävät laastit:

Pienet lattialaatat (10x10):

Kuivat tilat: pohjustusaineena käytetään Pukkila Kosteussulku 1 ks. ohjetta noudattaen. Kiinnityslaasti Pukkila Saneerauslaasti, laatat painetaan laastiin niitä samalla liikuttaen, jotta saadaan täydellinen tartunta. Laatan tartuntapinta pitää olla kokonaan laastin peitossa. Laasti ei saa nousta yli saumojen puolivälin.

Märkätilat: laatoitus Pukkila Saneerauslaastilla, laatat painetaan laastiin niitä samalla liikuttaen, jotta saadaan täydellinen tartunta. Laatan tartuntapinta pitää olla kokonaan laastin peitossa. Laasti ei saa nousta yli saumojen puolivälin.

Saumaus

Saumaus voidaan suorittaa 1vrk kuluttua esim. Pukkila Saumalaastilla ks. tuotteen ohjeita noudattaen. Nurkkasaumat, seinä ja lattialaatoituksen saumat saumataan esim. Pukkila Silikonisaumalla.

Jalkalistat:

VJ40 / muovijalkalista

- muovinen jalkalista Upofoor VJ 40 tai vastaava
- listat kiinnitetään kiviseiniin lyöntiruuveilla ja teräsrunkaseiniin itseporautuvilla karkaistuilla ruuveilla. Ruuvien väri musta tai valkoinen jalkalistan värin mukaan, jalkalistojen väri värimäärityksen mukaan.

Rst-peltilista

- hiottu Rst-peltilista tyyppiä JLRST 40 Hi (Duuri Oy) tai vastaava, kiinnitys uretaaniliimalla tai rst-ruuveilla

Betonijalkalista:

- paikalla valettu betonijalkalista kalustohalleissa rakennesuunnitelmien mukaan. Ks. kohta LP7

Askelmapäällysteet:

- selostettu kohdassa 1237

Käytettävät lattian pinnoitteet ja päällysteet:

LP1/ hiottu betoni
LP2/ keraaminen laatta 10x10
LP3/ kuivapuristelaatta 30x60
LP4/ kuntosalin kumimatto
LP5/ linoleum-matto
LP6/ puolijohtava kumimatto
LP7/ betonilattian kuivasirotepinna
LP8/ maalattu betoni
LP9/ polyuretaanipinnoite
LP10/ hiertoepoksipinnoite
LP11/ tuulikaapin ritilämatto

LP12/ kuivapuristelaatta 30x60

LP1 / betonilattian hionta+ silikaattipinnoite:

- betonilattian pintarakenteeseen imeytyvä, värillinen, läpikuultava, kolloidinen silika-pinnoite, joka tiivistää betonin pinnan kulutuksen ja kosteudenkestäväksi. Esim. Lythic Densifier+ Lythic Duet Colors-väriaine (Ins.tsto Sulin) tai vastaava.
- alustan on oltava kiinteä, puhdas ja pintakuiva. Sementtiliimakerros poistetaan ja lattia hiotaan tasaiseksi. Tarkemmat pinnoitusolosuhteet ja työsuoritukset valmistajan ohjeen mukaan. Pinta hiotaan kiiltäväksi. Käytetään toimittajan vakioväriä arkkitehdin erillisen värimäärityksen mukaan. Lattiasta tehdään min. 4 m2 malli, joka hyväksytetään arkkitehdilla ennen varsinaista lattian pinnoitusta.
- seinien ja lattian rajapinta kitataan elastisella kitillä (jalkalistaa ei käytetä). Värisävy lattian värin mukaan. Huom. hiottujen betonilattioiden valumassan on sovelluttava kyseiseen lattiatyyppiin; raekoko ja massan sävy hyväksyttävä hyvissä ajoin arkkitehdilla ennen lattiavalutöiden aloitusta.
- Jalkalista VJ40

LP2 / keraaminen laatta 10x10 :

- lasittamaton keraaminen klinkkerilaatta ABL Finland Oy / Taurus Color, sävy S6, R10/B. M 10x10 tai vastaava. Saumaleveys 2 mm.
- vedeneristys, kiinnitys- ja saumaustaastit selostettu edellä
- saumojen väri värimäärityksen mukaan
- seinän ja lattian raja kitataan elastisella saniteettisilikonilla
- laatta-asennuksesta tehdään malli, joka on hyväksyttävä arkkitehdilla ja rakennuttajalla ennen varsinaisen työn aloitusta
- Jalkalista yleensä= seinälaatoitus tuodaan lattiaan asti

LP4 / kuntosalin kumimatto:

- Upofloor Oy BSW Regupol Everroll- kumimatto
- maton paksuus 8 mm.
- väri arkkitehdin värimäärityksen mukaan
- asennus valmistajan ohjeen mukaan
- jalkalista VJ40

LP5 / linoleum-matto:

- Forbo/ Marmoleum Fresco, 2 mm linoleum-matto
- maton paksuus 2,5 mm
- 3 vakioväriä, väri arkkitehdin värimäärityksen mukaan. Yhdessä tilassa vain yksivärinen matto, ei kuvioiteja.
- asennus ja ensihoito valmistajan ohjeen mukaan
- jalkalista VJ40 , pilarin kohdalla ei jalkalistaa, saumaus lattian sävyisellä silikonikitillä
- huoneselostuksessa mainituissa tiloissa (mekintä "+dB") maton alustana käytetään akustisesti vaimentavaa corkment- juuttimattoa. Asennus valmistajan ohjeen mukaan. Askeläänen vaimennus min. 14 dB.
- jalkalista VJ40

LP6 / puolijohtava kumimatto :

- sähköä poistava kautsupäällyste, paksuus 3 mm, esim. Noraplan sentica ed.
- asennus valmistajan ohjeen mukaan
- jalkalista VJ40

LP7/ kuivasirotepinna:

- Master-Top 450- tai vastaava betonin kuivasirotepinnoite
- betoni levitetään 00.00 korkoon ja tiivistetään huolellisesti. Massa linjaroidaan. Reuna-alueet hierretään käsin mahdollisimman pian levityksen jälkeen. Massan pinnalla oleva vapaa erottunut vesi poistetaan ennen hietoa. Sirote kaadetaan hierretylle pinnalle ja se levitetään kolalla tai linjaarilla (laskettu ja suunniteltu määrä) oikeaan kerrospaksuuteen.

- väri: vakioväri arkkitehdin värimäärittelyn mukaan. Massan määrä: 5 kg/m²
- hierto suoritetaan 2-4 kertaa. Terässiippaus suoritetaan siten että pinta jää mahdollisimman sileäksi
- jälkihoitoaineena Masterkure 114.
- kutakin autopaikkaa kohden maalataan lattiian värilliset viivat ajoneuvon ohjausta varten, leveys 100 mm. Maalausalue sinkopuhalletaan. Maalattavan pinnan tulee olla karhea.
- jälkihoitoaineen poistamista voidaan edistää liuotteella pyyhkimisellä .
- viivat maalataan Inerta 50 epoksimaalilla, väri ja sijainti arkkitehdin ohjeen mukaan.
- Seinien liittymät kalustohalleissa tehdään rakennesuunnittelijan detaljin mukaan (elaproof-sively). Sivelyn päälle maalataan lattian sävyinen (harmaa) jalkalista 50 mm+50 mm

LP8 / maalattu betoni:

- betonipinta teräshierretään
- pinnasta hiotaan koneellisesti ohut kerros (sementtiliima) pois
- maalaus suoritetaan maalaustyöselityksen mukaan
- jalkalista tehdään maalaamalla 50 mm korkea raita seinien alaosaan , saumassa silikonikitti samaa sävyä kuin maalaus

LP9 / polyuretaanipinnoite:

- kaksikomponenttinen MasterTop BC 325 N tai vastaava, joustava polyuretaanipinnoite + Pigmentoitu pintalakka. Päästöluokka M1.
- vakioväri RAL 7035.
- työstö ja alustan vaatimuksen valmistajan ohjeen mukaan
- nostetaan seinälle 150 mm tai jos seinäpinta päällystetään samalla tuotteella, tehdään saumattomana pintana. Nurkkaan r=10 mm pyöristys valmistajan ohjeen mukaan

LP10/ hiertoepoksinpinnoite:

- Epirex 400 epoksihiertomassa, jonka aineosina on Epirex 400 epoksilakka sekä Epirex värihiekkä (Degussa Construction Chemicals Finland Oy) tai vastaava.
- tasoitus koneellisesti hirttäen. Pinnoitus valmistajan ohjeita noudattaen. Vakioväri arkkitehdin määrityksen mukaan.
- jalkalista lattian yhteydessä: Epoksihiertomassa nostettu viistäen seinälle 100 mm, reunapyöristys

LP11/ tuulikaapin ritilämatto:

- tuulikaappien mattosyvyyksien kumimatot ovat Jaguar-ritilämattoja (Muovihaka Oy) tai vastaavan tyyppisiä lamellirakenteisia kumiritilämattoja
- mattopalojen koossa on huomioitava niiden nostettavuus siivousta varten. Yhtä reunaa vasten (sivuseinän vieressä) tehdään n. 150 mm leveä mattokaista, joka nostetaan ensimmäisenä . Maton korkeus 20 mm, väri arkkitehdin värimäärittelyn mukaan.
- mattosyvyyksien syvyys ritilämaton mukaan.
- mattosyvyyksien reunaan asennetaan ruostumattomasta teräksestä tehdyt kehykset (25x25x 3 mm)
- mattosyvyyksien pohjat kuten LP1

LP12/ kuivapuristelaatta 30x60

- keraaminen kuivapuristelaatta ABL Finland Oy Surface, sävy Cool Grey, Matt, R10. Koko M 30x60, paksuus 8 mm. . Jalkalista VJ40.

1323 Sisäkattorakenteet

SisäRYL 2013 732 Sisämaalaus, 78 Ala - kattotyö, F53 Alakatot

Sisäkattopinnot on esitetty huonetiloittain huoneselostuksessa ja alakattopiirustuksissa

Valaisimet sekä poisto- ja tuloilmaventtiilit sijoitetaan alakaton levyjakoon sopivaksi alakattopiirustusten mukaan. Valaisimille tehdään alusrakenteet, erilliset alus- ja ripustusrakenteet ylä- ja välipohjista. (Valaisimia ei saa kiinnittää pelkän alakaton/listojen varaan, lisäksi kiinnittimet valmistajan ohjeen mukaan).

Huom ! Pääurakoitsijan on huolehdittava, että alakattokuvat ovat lvi-asentajan käytössä jo runkokanavien asennusvaiheessa . Asennukset uusitaan , mikäli ne ovat ristiriidassa alakattokuvien kanssa.

Tarkastus- ja huoltoluukut tehdään erikoissuunnitelmien osoittamiin kohtiin yleensä samasta materiaalista kuin itse katto.

Kaikki alakatot ripustetaan metallikannakkeiden varaan. Kannatusteräokset, jatkos- ja reunalistat standardimallisia. Erikoislistat osapiirustuksen mukaan. Listat alakaton sävyn mukaan, yleensä arkkitehdin määrittelemään erikoissävyn polttomaalattuja tai valkoisia PE-pinnoitettuja. Listojen on oltava samansävyisiä.

Alaslaskettujen kattojen tiiveys on varmistettava tiivistysmassalla ettei kosteus pääse märkätiloissa alakaton alle.

Kaikkien leikattujen villalevyjen leikkaus-reuna tulee pinnoittaa, esim. maalaamalla. Käsittely tehdään kaikille leikatuille levyille huolimatta siitä päättykö reuna listoitukseen tms.

Kaikkien alakattojen yläpuolisiin pintoihin tehdään pölynsidontamaalaus.

Käytettävät alakattoverhoustyyppit:

AK1/ avattava kipsilevykatto, täysrei'itetty 600x600:

- tehdasmaalattu, täysrei'itetty kipsilevy, esim. Knauff Belgravia, vakiovalkoinen
- täysrei'itys Unity 3 (neliöreikä 3,5x3,5 mm)
- T15 lista-asennus (valk.), levyn reunamuoto E
- seinäliittymissä kaksoiskulmalista
- tyyppin yhteydessä olevat reuna- ja välialueet sileää tehdasmaalattua Knauff Plaza-levyä, reuna A

AK2/ avattava kipsilevykatto 600x600, kalvopinnoitettu:

- kipsilevy, jossa vaalea rasteripintainen kalvopinnoite, esim. Knauf Danotile Medley Regula tai vastaava. Paksuus 9 mm
- asennus valkoisten T-15 listojen varaan, moduulijako 600x600
- reunamuoto A (suora)
- seinäliittymissä kaksoiskulmalista

AK3/ avattava ,vaimentava hygieniakatto:

- kosteudenkestävä Parafon Hygien Fjord 600x600x40 tai vastaava, Vakiovalkoinen.
- reunamuoto A
- asennus valkoisten T-24 listojen varaan, seinäliittymissä kaksoiskulmalista.

AK4/ sementti-puulastu-vaimennuslevy:

- Paracem tai vastaava, koko 600x1200x50, lastuleveys 2,5mm, päällä lisäksi 50 mm vaimennusvillalevy.
- reunamuoto B5 (viistereuna)
- levyjen sävy betoniharmaa RAL 7035
- ruuvikiinnitys. Ruuvien kannat maalattu levyn sävyyn.
- HUOM ! Kalustohallissa ja vastaavissa tiloissa, missä katosta ripustetaan ilmanvaihtokanavia ja muuta talotekniikkaa , tulee alakattoverhousta tehdä ennen kanavien asennusta. Alakaton alle on tehtävä kannatuskoolaukset kanavien ym.ripustuslinjoille (sijainnit selviävät iv-suunnitelmista ja alakattokuvasta) ja ripustimien kohtiin porataan alakattolevyyn pyöreät reiät asennustyön yhteydessä. Pääurakoitsijan on huomioitava, että työjärjestys on etukäteen kaikkien ao. urakoitsijoiden tiedossa.

AK5 / kiinteä kipsilevykatto:

- reunaohennettu, kartonkipintainen kipsilevy

- ripustus GK-rankajärjestelmään, saumat ylitasoitettut+ ruiskutasoitus ja hionta
- huom! vain telamaalaus (lyhytkarv. tela)
- huoltoluukut, kts. Lvi-suunn.

AK6/ puupaneli-alakatto

- katot verhoillaan lämpökäsitellyllä haapapaneelilla STS 15x70, A-luokka. Kiinnitys pontista rst-nauloin.
- huoltoluukkujen pinnat verhoiltu vastaavalla paneelilla, pinnan asemointi paneloinnin tasoon. Panelien saumat kohdakkain.

AK7/ reikäpeltiverhoiltu vaimennusvillalevy

- galvanoidulla reikäpellillä päällystetty, huopapintainen lasivillalevy, esim. Akusto Tecno-RTP-G tai vastaava
- kapseloimattomia villapintoja ei saa jäädä leikattuihin villalevyihin, vaan kaikki reunat on oltava suojakäsitelty/maalattu.
- koko 600x1200x50, reunamuoto A
- kiinnitys väli- tai yläpohjaholviin sinkityin ruuvein, välissä puukoolaus 25 mm
- iv-konehuoneessa liimaus kattopintaan

AK8/ avattava vaimennusvillalevykatto:

- vaimennusvillalevy, jossa mikrokuvioitu, valkoiseksi maalattu fleecepinta, esim. Rockfon Sonar tai vastaava. Maalatut reunat. Kapseloimattomia villapintoja ei saa jäädä leikattuihin villalevyihin, vaan kaikki reunat on oltava suojakäsitelty/maalattu. Koko 600x600x40 mm.
- asennus valkoisten T-24 listojen varaan
- seinäliittymissä kaksoiskulmalista

Otsapinnat:

- missä laskettu katto ei rajoitu seinään, verhotaan alaslaskun ja katon väliin jäävä pystypinta reunaohennetulla 13 mm kipsilevyillä, metallirankarunko
- tasoitus ja maalaus kuten kipsilevyseinissä yleensä, ks. kohdat 1311 ja 1326 sekä maalaustyöselitys.
- kipsilevyotsapintojen alareunoissa käytetään alakattopiirustuksissa osoitetuissa kohdissa valmista reuna/ kulmakappaletta (esim. Knauf). Otsapinnan näkyvän osan paksuus n. 100 mm.
- mikäli kyseessä on vain pieni ero (n. 200 mm), voidaan pystypinta verhota myös maalatulla, värimääräyksen mukaan polttomaalatulla alumiinilevyllä- tai listalla.

Koteloinnit:

- kotelot tasoitettua kipsilevyä, kuten sileä kipsikatto, runko peltirankaa
- kattoihin tulevat viemäriputket koteloidaan aina, jos huoneselityksessä on kattoon merkitty maalauksen lisäksi jokin muu pinnoite
- teorialuokkien ja vastaavien hiljaisen työn tilojen alakattojen yläpuolelle jäävät viemäriputket koteloidaan erillisellä kotelolla joka jää näkymättömiin.
- alakattopiirustuksissa on esitetty kattoihin tulevat muut kotelot (ilmastointikanaville, putkille jne.)
- palo-osastoidut koteloinnit (kaapelihyllyt osastoidun porrahuoneen alueella, ta-te-kuilujen pohjat) tehdään varsinaisen alakaton yläpuolelle kipsilevyrakenteena, runko metallirankaa. Vaadittu palonkesto EI30. Koteloiden huoltoluukut EI30-luokiteltuja, koko 400x400, Yhteensä 5 kpl. Ks. alakattopiirustus.

1324 Sisäkattopinnot

*SisäRYL 2013 71 Rap paus, 72 Tasoi te -
työ, 732 Sisä maa laus, F62 Kat to pin nat*

Sisäkattojen tasoitus:

- ks. kohta 132
- huoneselityksessä mainitut (merkintä ” tas.”) tasoitekäsittelyt (esimerkkinä Vetonit tuotenimikkeet):
 - o kipsilevyypinta:

- kerran ylitasoitus, pintatasoite LR (+maalauk) tai kerran ylitasoitus ruiskulla kauttaaltaan tasaisesti, pintatasoite LR
- betonipinta:
 - osittain tasoitus, pohjatasoite L
 - kerran ylitasoitus, pintatasoite LR (+maalauk) tai kerran ylitasoitus ruiskulla kauttaaltaan tasaisesti, pintatasoite LR
- kosteat tilat, katto ja seinät (rasitusluokka 4a, maalauk):
 - kokonaan tasoitus TT
 - kokonaan tasoitus V
 - kokonaan tasoitus VH

Sisäseinien maalauk:

- ks. maalaukstyöselitys sekä huoneselostus

1325 Seinien pintarakenteet

SisäRYL 2013 34 Ohut- ja muo to le vy työ, 55 Levy työ, 56 Sisä puu työ, 732 Sisä - maa laus, F55 Yhte näis pin nat

-

SP-1 / akustiset seinäverhoukset, puukuitu-sementtilevy:

- piirustusten mukaisessa laajuudessa sisäseiniä verhotaan akustisilla levyverhouksilla
- verhoukset palamatonta Paracem puukuitulevyä, 600x1200, 50 mm. Värisävy luonnonvärinen sementti.
- kiinnitys seinään tuettuun 50x50 mm puurunkoon, joka jää myös reuna-alueilla piiloon levytyksen taakse. Koolausten välit puukuitulevyn takana täytetään 50 mm pinnoitetulla vaimennusvillalevyllä esim. Ecophon Industry Modul TAL. Kapseloimattomia villapintoja ei saa jäädä leikattuihin villalevyihin, vaan kaikki reunat on oltava suojakäsittely/maalattu.
- ks. osapiirustus 1332-28 ja 29

SP-2 / akustinen seinäverhouk, viilupinta:

- piirustusten mukaisessa laajuudessa sisäseiniä verhotaan akustisilla levyverhouksilla
- verhoukset palamatonta sementtilastulevyä, jotka pinnoitetaan mattalakatulla Effex-mäntypuuviilulla (esim. Puucomp)
- levyjen koko osapiirustuksen mukaan yleensä 600x2500-2700x12 mm, osa levyistä erikoislevyillä
 - Akustotyyppi (uritettu) Puucomp SS030, 600 mm leveällä paneelilla
 - osassa levyistä akustiikkareitti, tyyppi P1a (pyöreä reikä, d=8 mm, k/k 20 mm täysreitti), levyn taustapinnalla huopa, väri tumma harmaa. Osa levyistä reittämättömiä osapiirustuksen mukaan. Akustiikkareititettyjen levytysten taustalla 30 mm mineraalivaimennusvilla. . Kapseloimattomia villapintoja ei saa jäädä leikattuihin villalevyihin, vaan kaikki reunat on oltava suojakäsittely/maalattu.
- piilokiinnitys alumiiniprofiileihin, puskusauma, rako 1,2 mm (reunamuoto3, piilokiinnitysura+mikroviiste)
- vapailla reunoilla vahatut mäntylistat (Elam det S9), päätyliittymä seinää vasten ilman listaa (Elam det S6).
- lattialiittymä, mäntyjalkalista (liittymädetalji Elam S12b)
- ovien kohdalla levytyk viedään ovikarmin päälle siten, että ovilevyn pinta jää samaan tasoon levytyksen kanssa (Elam det S13c).
- ks. osapiirustus 1332-22 ja 31

SP-3 / seinän suojaverhouk:

- Upofloor Oy BSW Regupol Everroll- kumimatto, maton paksuus 8 mm.
- nostettu seinälle, kiinnitys liimaamalla. Yläreunaan asennetaan seinälaatoituksen kanssa käytettävä laattalista esim. Pukkila PJA 08 (8 mm) tai vastaava , puolipyöreä profiili. Väri musta.

SP-4 / akustinen seinäverhouk, kiinnityspintaverhouk:

- Ecophon Wall Panel-akustiikkalevy, koko 600x 1500-2700x40 mm, reunamuoto C (piilolistakiinnitys). Pystyasennus
- Pintaverhous: Super G, White 085 tai Grey 984. Kaikilla ulkoreunoilla Thinline- profiili, johon kuuluu kehys- ja kulmakappaleet, yleensä väri valkoinen. Harmaan kankaan yhteydessä luonnonväriin eloksoitu alumiini.
- akustisen seinäverhouksen päälle tulostetaan valokuvapohjainen printtikuva. Arkkitehti toimittaa digitaalisen kuva-aineiston tulosteita varten.

SP-5/ akustinen seinäverhous iv-konehuoneessa:

- verhouslevyt galvanoidulla reikäpellillä päällystetty lasivillalevy, esim. Akusto Tecno-RTP-G tai vastaava
- koko 600x1200x50, reunamuoto A
- kiinteä asennus liimaamalla seinäpintoihin

Kotelot yleensä:

- pohjapiirustuksissa 1/50 osoitetut muut kuin tiilestä tehdyt koteloinnit tehdään 2x 13 mm. kuitukipsilevystä esim. Fermacell 12.5 mm, runko peltirankaa.

1326 Seinäpinnat

SisäRYL 2013 26 Betonipintojen etuoi - kaisu, 631 Rakennuksen sisäpuolinen vedeneristys, 71 Rappaus, 72 Tasoite - työ, 732 Sisämaalauk, 733 Seinänver - houstyö, F61 Seinäpinnat

Sisäseinien tasoitus:

- ks. kohta 132
- huoneselityksessä mainitut (merkintä "tas.") tasoitekäsittelyt (esimerkkinä Vetonit tuotenimikkeet):

Väliseinät/ sisäpinnat:

- o kipsilevypinta, rasitusluokka 2 (ennen tasoitusta saumaus, valmis pinta maalataan):
 - kokonaan tasoitus LR
- o kuivat tilat: tiili-, harkko- ja aco-elementtipinnat, rasitusluokka 3 (valmis pinta maalattu):
 - osittain tasoitus TT
 - kokonaan tasoitus V
 - kokonaan tasoitus VH
- o kosteat tilat (valmis pinta maalattu):
 - kokonaan tasoitus TT
 - kokonaan tasoitus V
 - kokonaan tasoitus VH

Betonipinnat, silikaattimaalin alustan tasoitus

Ne betonipinnat, joiden yhteydessä on huoneselostuksessa merkintä "bet+tas+silikaattimaali" (valmis pinta maalataan silikaattimaalilla) tasoitetaan vesihöyryä läpäisevällä tasoiteella

Pintojen tasoittaminen: Pinnat tasoitetaan ennen maalaamista. Pintojen tasoittaminen tehdään ruiskutettavalla, hienojakoisella tasoitteella, joka koostuu mineraalisista komponenteista ja antaa betonirakenteelle hengittävän pintakerroksen. Käytetään esim. Keim LS-Pro (Ins tsto Sulin Oy) tai vastaavaa tasoitetta.

Rakenteen ja alustan on oltava kuiva. Alustan on oltava puhdas, kiinteä, pölytön ja viimeistelty. Tuote esivalmistellaan ja ruiskutetaan alustaansa valmistajan ohjeen mukaan.

Ruiskutusetäisyys noin 30 cm etäisyydeltä alustasta. Ruiskutus tehdään ensin vaakatasoon ja heti perään ristiin. Ruiskuttamisen jälkeen tuoreen tasoitteen pinta oikaistaan. Täysin kuivunut laasti hiotaan hiekkapaperilla esim. P200. Kertakasvatuspaksuus korkeintaan 3mm. Alustan ja työtilan lämpötila on oltava vähintään +10C.

Sisäseinien maalaus:

- ks. maalaustyöselitys sekä huoneselostus.
- Huoneselostuksen merkintä "bet+silikaattimaali": merkintä tarkoittaa, kaikki huonetilan betonipinnat käsitellään vesihöyryä läpäisevällä silikaattipohjaisella maalilla (ks. maalaustyöselostus).

Veden- ja kosteudeneristykset seinäpinoissa:

- noudatetaan YM Asetus rakennusten kosteusteknisestä toimivuudesta 782/2017 sekä SisäRYL2013, 632
- käytetään sertifioitua vedeneristysjärjestelmää, tuotteet ja työmenetelmät toimittajan ohjeen mukaan
- **VE** (huoneselostus): vedeneristys tehdään:
 - o kaikkiin märkätilojen seiniin (suihkuhuoneet, välinehuoltotilat, kuivaushuoneet, pesuhuoneet, pesuhalli yms.)
- **KS** (huoneselostus): kosteussulkusively tehdään:
 - o kaikkiin wc-tilojen seiniin
 - o kaikkiin siivoustilojen seiniin
 - o edellä mainituissa tiloissa myös alakaton yläpuoliset seinä- ja kattopinnat
 - o keittiökalusteiden ja allastasojen taustojen laatoitettavien pintojen yhteyteen
 - o märkätilojen alakaton yläpuoliset seinäpinnat ja katot käsitellään kosteussulkusivelyllä.

Sisäseinien laatoitus:

- huoneselostuksesta sekä kalustepiirustuksista selviää laatoituksen laajuus
- vaikka huoneselostuksessa ei olisi erikseen mainittu tulee laatoitusta seuraaviin kohtiin:
 - o pesuallaiden taustat min. 1000 mm:n levyisenä ja lattiasta 2100 mm:n korkuisena alueena (työpohjan mukaan, jos työpohjassa ole merkintää laatoitustyyppi on LAAT1). Laatoitus alkaa jalkalistan päältä (50 - 150 mm lattiasta). Poikkeavat koot eritelty työ- ja osapiirustuksissa. Jos altaan reuna on nurkasta 300 mm:n päässä tai sitä lähempänä, tulee laatoitus myös sivuseinään 400 mm:n levyisenä alueena.
 - o työtasojen ja yläkaappien väli ellei sisustussuunnitelmissa toisin määrätä tai jos yläkaappia ei ole, siellä 500 mm:n korkeuteen.
 - o allastasojen ja yläpuolisten peilien väliset osat, myös sivuseinälle rajoittuvin osin tason leveydeltä.
- tiloissa, joiden seinät on määritelty laatoitettavaksi, tehdään laatoitus vähintään 100 mm alakattopintaa ylemmäs.
- laatta-asennuksista tehdään malli, joka on hyväksyttävä arkkitehdillä ja rakennuttajalla ennen varsinaisen työn aloitusta

Käytettävät laattatyypit:

LAAT1 / keraaminen laatoitus, koko 20x40

- lasitettu ABL Finland Rako Object Color One, sävy White Matt (LAAT 1.1) sekä Grey Matt (LAAT1.2) koko M20x40, paksuus 7 mm tai vastaava laatta.
- ladonta tasalimityksellä osapiirustuksen mukaan
- kiinnityslaasti saneerauslaasti
- nurkasaumoissa saniteettisilikonimassa, väri sama kuin saumoissa yleensä
- ulkonurkissa käytetään Emac Novapared tai vastaavampaa alumiininen L-lista, asennetaan ennen laatoitusta. Kapeampi sivu suunnataan huonetilaan keskustaa päin.

- saumat 2 mm, sauman väri arkkitehdin värimäärityksen mukaan
- huoneselostuksen merkintä "Laat1" tarkoittaa tilan kaikkia seinäpintoja ellei toisin ole erikseen määriteltä. Merkintä "Laat1+Laat2" tarkoittaa, että kaikki muut seinäpinnat laatoitetaan tyyppillä "Laat1" lukuun ottamatta seinäpintoja, jotka on työpohjapiirustukseen merkitty merkinnällä "Laat2"

LAAT2 / keraaminen laatoitus, koko 5x5

- lasitettu ABL Finland Rako Object Color One, sävy White Matt, koko M5x5, paksuus 6 mm tai vastaava laatta
- tasalimitys
- muut määrityksen kuten LAAT 1.
- ilman eri merkintää koskee huoneselostuksessa mainitun tilan kaikkia seinäpintoja

1329 Erityiset tilapinnat

PR-1 / saunan seinäverhous (ks. rakennetyyppi):

- Tehdään rakennetyypin mukaan.
- Saunojen seinät verhoillaan lämpökäsitellyllä haapapaneelilla STS 15x70, A-luokka. Kiinnitys pontista rst-nauloin.

PR-2 / betonielementtipinnan profilointi + elementin erikoisväri (ks. rakennetyyppi):

- Betonielementtiseinä rakennetyypin mukaan .
- Käytettävän betonin massa: kiviaines Kalannin harmaa, sementissä 80 % valkosementtiä.
- Pinta sileävalettu ja stukuroitu. Struktuurina puolipallon muotoiset syvennykset (d=25 mm), k/k 600 mm (vaakaan ja pystyyn). Pintaan tehdään väritön pölynsidontakäsittely.

133 TILAVARUSTEET

1331 Vakiokiintokalusteet

SisäRYL 2013 57 Sisävarustetyö, F71 Kalusteet

Ks. kalusteasiakirjat.

Ulkovaraston kuormalavahyllyt

- kuormalavahyllyt ovat tyyppiä EAB Finland Alfa tai vastaava.
- hyllyjen mitoitus käyttäen FIN-lavaa (mitoitus tarkistettava käyttäjältä ennen toimitusta.)
- pylväselementtien syvyys 1100 mm ja korkeus 4000 mm. Vaakapalkit i-palkkeja, 140x 3600 mm , jokaisessa pylväsvälissä 3 palkkitasoa .
- kaikki osat kuumasinkittyjä, vaakapalkit pulveripolttoaalattu.
- hyllyjen sijoitus osapiirustuksen mukaan. Pohjapiirustuksessa osoitettuihin seinämiin takasuojaverkot

1332 Erityiskiintokalusteet

SisäRYL 2013 58 Kalus te puusepän työ, F71 Kalus teet

1332.1 Saunojen lauteet

- Lauteet oksatonta, laudepuuksi höylättyä, lämpökäsiteltyä haapaa SHP 28x140 .Lauteiden runko rst-putkea. Lauteiden puuosat kootaan osista siten, että ne voidaan avata puhdistusta varten. Laudepuut taustakiinnitettyjä rst-ruuvein.
- ks. osapiirustus 1332-01

1332.2 Pukukaapit

Pukukaapit esim Juha Punta Oy VKL tai vastaava varustetaan vakiovarustuksella: hattuhylly, vaatetanko, vaatekoukut ja kiinteä välilajka. Kaapit numeroidaan tarranumerolla tiloittain alkaen numerosta 1... jne. Numeron korkeus 20mm. Väri ja tekstifontti arkkitehdin määrittämisen mukaan.

Pukukaappi +penkki:

Kaapin syvyys 532mm, leveys 300 ja kokonaiskorkeus 1900mm + viistokatto. Kaapin pohja rei'itetty. Kaapit ovat lyhytvisiä saapassyvennyksellä. Kaappien ovet laminaattipäällysteistä MDF-levyä. Osaan kaapiston ovista tulostetaan valokuvapohjainen, harmaasävyinen printtikuva. Arkkitehti toimittaa myöhemmin digitaalisen kuva-aineiston tulosteita varten. Lukitus abloy-lukko.

Kaappien edessä kiinteä penkki teräsjalustalla. Penkin laudat jatkuvat yhtenäisinä koko penkin pituudelta. Laudat käsitellään 3-kert. uretaanilakkauksella tai vastaavalla käyttöikää pidentävällä kestäväällä käsittelyllä. Penkin runkoon kiinnitetään rei'itetystä teräslevystä kenkähylly koko penkin pituudelle, ks. Kuva alla. Jalusta ja hylly polttomaalataan arkkitehdin määrittämään sävyyn. Kaapiston kaikki muut osat paitsi ovet tehdään valkoisina. Arkkitehti määrittää yhteensopivat sävyt.

Kaappien lukumäärät työpohjapiirustuksen mukaan.
Kaappeja on tiloissa 222 ja 230.

Ks. kuva 1332-25

Kenkähylly



1332.3 Varustekaapit

Varustekaapit esim. Juha Punta Oy VKP tai vastaava/ varustetaan vakiovarustuksella: hattuhylly ja vaatetanko. Kaappeja on kahta tyyppiä:

- 700 mm leveät kaapit, joissa 300 mm leveä ovellinen kaappi + 400 mm leveä avoin kaappi ilman ovea.
- 400 mm leveä, ovellinen kaappi

Kaappien syvyys 532mm ja kokonaiskorkeus 1900 mm + viistekatto.

Kaapeissa on säätöjalat. Väri arkkitehdin määrittämisen mukaan RAL-värikartasta.

Ovelliset osat varustetaan teljillä (ei lukkoa) ja lankavetimillä

Kaapit numeroidaan tarranumerolla tiloittain alkaen numerosta 1... jne. Numeron korkeus 20 mm. Väri ja tekstifontti arkkitehdin määrittämisen mukaan. Kaappinumero laitetaan kaapiston yläetureunaan.

Kaappien lukumäärä työ- ja osapiirustuksen mukaan.

Kaapit tilassa 127. Ks. kuva 1332-25

1332.4 Sovellahyllyt

Sovella-hyllyt tai vastaava hyllyjärjestelmä merkitty työpohjissa syvyyksineen. 300-400mm syvät hyllyt ovat aina pelkästään seinäkiinnitteisiä järjestelmän kiskoja varaan. 500-600mm syvät hyllyt tukeutuvat myös lattiaan järjestelmän kannatinpuiden varaan. Tällöin jalat varustetaan säätötassuilla.

Kannattimet polttomaalattua terästä. Seinäkiskot asennetaan seinään tasavälein, asennusväli keskeltä keskelle max. 900mm. Seinäkiskon yläreunan sennuskorkeus 2100mm lattiasta.

Hyllyt laminaattipinoitettua ja -listoitettua lastulevyä. Hyllyt kiinnitetään kannattimiin.

Koko hyllyjärjestelmä hyllyineen vakivalkoinen.

Sovella-hyllyt: Hyllyjä aina 6kpl ellei tilakohtaisissa suunnitelmissa ole erikseen muuta merkitty.
Sovella-ylähylyt: Ylähylyjä aina 2kpl ellei tilakohtaisissa suunnitelmissa ole erikseen muuta merkitty.
Siivoustiloissa hyllyjen lisäksi asennetaan sinkittyjä lankakoreja kalustesuunnitelmien mukaan.

Huom.

Seinäkiskon pituuden ollessa 2000mm, hyllyjä tulee 6kpl.

Seinäkiskon pituuden ollessa 1500mm, hyllyjä tulee 4kpl.

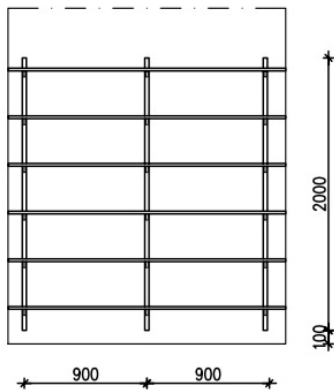
Seinäkiskon pituuden ollessa 1000mm, hyllyjä tulee 3kpl.

Huom.

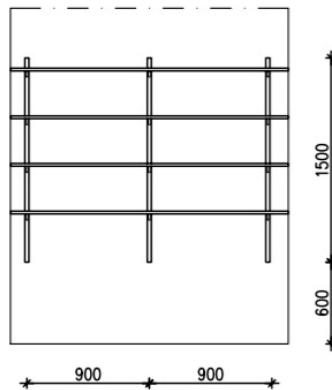
Jos tilassa kiskon kohdalla on patteri tms, kisko tulee lyhentää patterin kohdalta.

Periaatepiirustus hyllyistä tiloihin, joista ei ole tehty erillissuunnitelmaa (ei mittakaavassa):

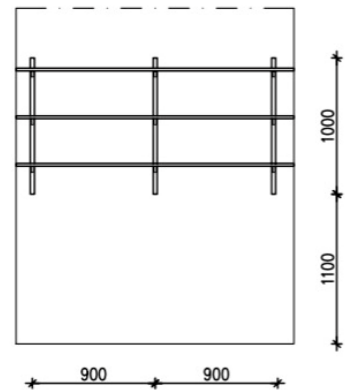
- seinäkiskon pit. 2000 mm



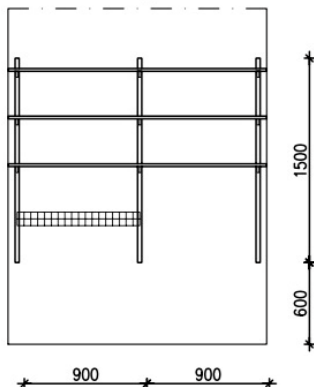
- seinäkiskon pit. 1500 mm



- seinäkiskon pit. 1000 mm



- seinäkiskon pit. 1500 mm

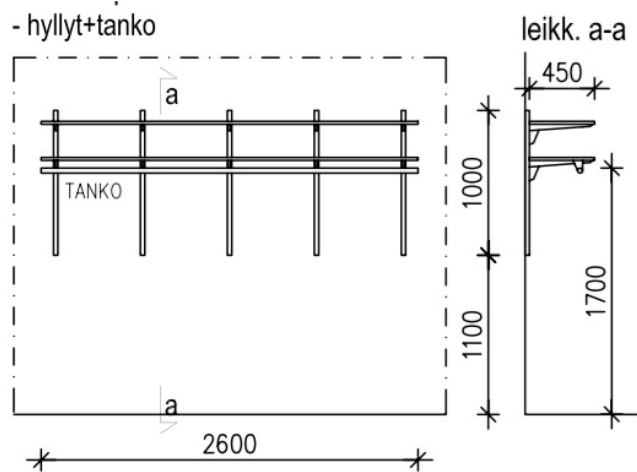


1332.5 Sovella vaatetangot

Sovella-vaatetangot tai vastaava järjestelmä.

Seinäkiskot ja vaatetangot yleensä valkoiseksi polttomaalattua terästä. Tiloissa 125 ja 129 väri harmaa (vakio).
Seinäkiskot asennetaan seinään tasavälein, asennusväli keskeltä keskelle max. 600mm. Seinäkiskon yläreunan asennuskorkeus 2100mm lattiasta. Hyllyt laminaattipinnoitettua ja -listoitettua lastulevyä. Hyllyt kiinnitetään kannatimiin. Hyllyjen ja tangon pituus työpohjapiirustuksen mukaan.

Periaatepiirustus (ei mittakaavassa, tarkempi mitoitus osapiirustusten mukaan):



1332.6 Teräshyllyköt

GWS Systems Oy tai vastaava hyllyjärjestelmä merkitty työpohjissa syvyyksineen. Hyllykössä teräsrunko ja teräshyllyt 6kpl ellei suunnitelmissa ole erikseen muuta merkitty. Joka toisessa hylly-yksikössä tukiristikko.

Hyllykön leveys 800 tai 1000mm, syvyys 300 / 400 / 500 / 600mm, korkeus 2000mm.

1332.7 Haalaripesukisko

Kisko / Helm RST 3300mm, kantavuus 170kg

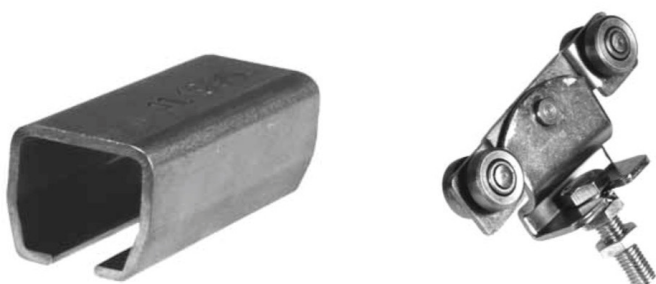
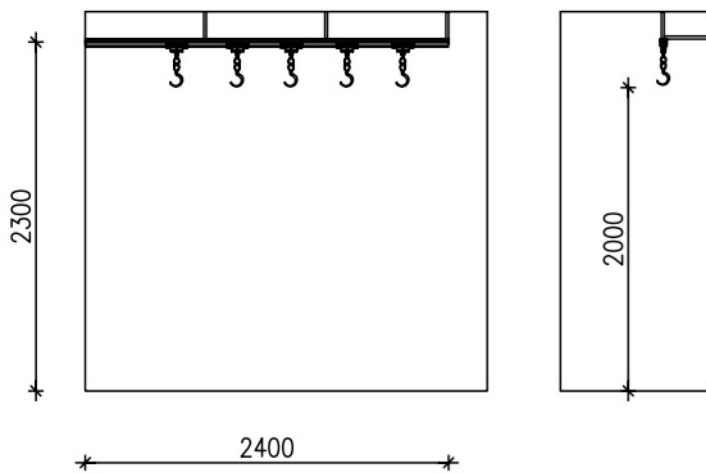
Liuku / Helm RST 3391 Kantavuus 90kg

Liu'ussa on kuulalaakeroidut vaihdettavat ruostumattomat teräspyörät (Helart Oy).

Kisko kiinnitetään kattoon ja päistä seinään.

Tilassa 131.

Periaatepiirustus (ei mittakaavassa, tarkempi mitoitus ks. Kuvat 1332-11):



1332.8 Kiskot ja karttahissit

Tilassa 137

Liukukiskot/ 3kpl esim. Combi/ Suomen Opetuskaluste.

Luonnonväri/alumiini

Seinäkonsolit 250x500, lukumäärä valmistajan asennusohjeen mukaan. Luonnonvärinen alumiini.

Karttahissit 3 kpl.

Mitoitus osapiirustuksen 1332-28 mukaan

1332.9 RST-seinätangot

Kuivaustanko, esim. Talpet Oy. Tangon halkaisija 60 mm. Kiinnitys seiniin kiinnityskappaleilla K / S riippuen tangon sijainnista. Tangon pituus ja asennuskorkeus osapiirustuksen 1332-29 ja 30 mukaan.

1332.10 Vaateteline pyörillä

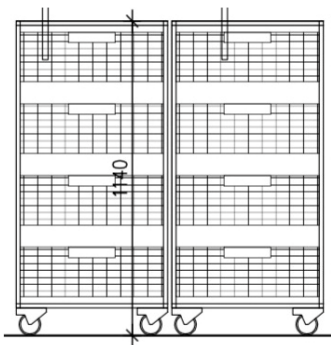
Vaateteline nro 73003, Witre tai vastaava. Runko sinkittyä terästä. Telineessä yksi vaatetanko, ritilätaso, työntökahvat ja neljä kääntyvää pyörää. Korkeus 1650mm. Leveys (huom. erikoisleveys) 1200mm ja syvyys 600mm.

1332.11 Pyykkivaunu

Pyykkivaunu Edvard, esim. Pomark Oy tai vastaava, Pyykkivaunu 4 pyörällä. Korkeus n. 670mm, leveys n. 500mm ja syvyys 500mm.

1332.12 Korivaunu

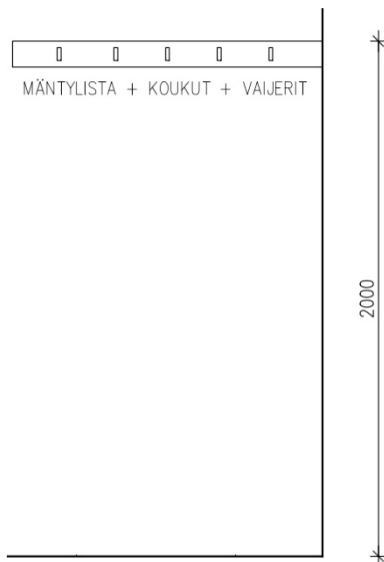
Korivaunut Elfa tai vastaava, väri vakio valkoinen, koreja 4 kpl / Vaunu, korin korkeus 180mm. Varustetaan lukittavilla kalustepyörillä.



1332.13 Kuivausnaru + lauta

Seinässä valkoiseksi petsattu ja lakattu mäntylauta, jossa rengaskoukut kuivausnaruja pingoitusta varten. Vaatteiden kuivausnaru muivittua vaijeria. Mäntylaudan pituus 1100mm, koukkuja 5kpl / lauta.

Periaatepiirustus (ei mittakaavassa):



1332.14 Reikätaustat ja kannattimet

GSW teollisuuskalusteet tai vastaava järjestelmä merkitty työpohjissa ja osapiirustuksissa. Yleensä väri harmaa.

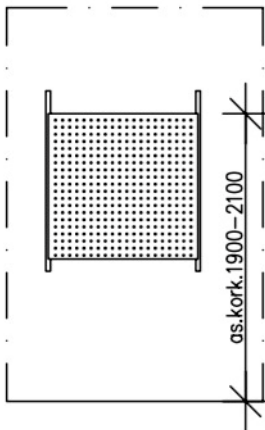
Reikätaustat kiinnitetään säätöputkiin. Yläreunan asennuskorkeus 1900... 2100mm lattiasta.

Jokaisessa levyssä seuraavat kannattimet:

R1, pituus 100mm, 10kpl/levy, R2, pituus 23mm, 10kpl/levy

R2, pituus 100mm, 10kpl/levy, R29, pituus 40mm, 10kpl/levy

Periaatepiirustus (ei mittakaavassa):



1332.15 Kiinnityspinnat

Kiinnityspinnat esim. Lintex Air tai vastaava kehyksetön kangastaulu. Kangas Fiji-mallistosta, sävy valkoinen. Taulujen kiinnitys piilokiinnitysheloilla. Taulujen koot mainittu osapiirustuksissa. Todelliset koot: Leveys 1005/1505/2005 x korkeus 1205. Alareunan asennuskorkeus 1200mm lattiasta ellei osapiirustuksessa ole toisin mainittu. Piirustuksissa merkinnät **KP 1000/1500/2000**

1332.16 Tussitaulut

Kiinnityspinnat esim. Lintex Air Whiteboard tai vastaava kehyksetön kangastaulu. Väri valkoinen.

Piilokiinnityslistat Syvyys seinästä 16 mm
Piirustuksissa merkinnät **Tussitaulu 1000/1500/2000/2500/3000**

1332.17 Raskas työpöytä

Raskas työpöytä, esim. GWS workshop tai vastaava. Pöydän syvyys 750mm, pituus työpohjapiirustuksen mukaan. Korkeus säädettävä 750-100mm välillä. Teräspintainen taso, huojuntatuki ja säädettävät jalat.

1332.18 Työkaluvaunu

Huoltovaunu GSW Systems LV-600 tai vastaava. Toimitukseen tulee kuulua kääntyvät lukittavat pyörät, laatikostot ja työtaso. Työtason ja laatikoiden pohjalevyt pinnoitettu matolla.
Huoltovaunun koko: lev. 550, syv. 715, kork. 795 mm.

1332.19 Työkalukaappi

Työkalukaappi, esim. GSW workshop tai vastaava. Runko ja ovet terästä. Korkeat ovet. Lukittava. Kaapissa seuraavat varusteet:

2 hyllyä,
R-tausta,
R-levyt ovissa,
Vetotaso,
tukijalkapari

Työkalukaapiston koko 700x700x2000mm.

1332.20 Hitsauspöytä

Hitsauspöytä esim. Bäck & Co malli nro. 7402.

Hitsattu rakenne, jalustaosa kulmaterästä. Mitat 1200x700x800mm.

Työtasossa ritiläosa, tulitiilillä verhoiltu pohjaosa ja yhtenäinen teräslevyosa. Kalteva etupeitelevy. Jaloissa kiinnityslaipat.

1333 Varusteet

SisäRYL 2013 57 Sisävarustetyö, F72
Varusteet

1333.1 Verhokiskot:

- Alakattokuviiin merkityt huonetilat varustetaan kaksiliukuisilla paneeliverhokiskoilla (työhuoneet, neuvotteluhuone, koulutustila, oleskelutilaym.) Tyyppi esim. Pedelux paneeliverhokisko, 2-urainen, 39x17 mm. Väri valkoinen. Alakattokuvan merkintä **"PVK"**
- kisko kannatetaan seinästä, käytetään peitelevyn ja –kiskot muodostavaa alumiinista verholistaprofiilia. Etupinnan korkeus 60 mm, väri valkoinen.
- reunoilla kisko ja peitelevy asennetaan aina huonetilan seinästä seinään, paitsi pilarin kohdalle
- Paneeliverhokelkkojen leveys 600 mm. Kelkkoja 1 kpl/ alkava juoksumetri.
- ks. alakattokuvat 1323.1-2, ulkoseinäleikkaukset 1241.1-2.

1333.2 Valmiushuoneiden verhokiskot:

- Kaikkien valmiushuoneiden verhokiskot tyyppiä Kiskotalo KT4520 valkoinen. Kattokiinnikkeet. Kisko taivutettu säteen mukaan kaarevaksi. Huom. alakattorakenteessa huomioitava tukirakenne kiskon yläpuolella (esim. 12 mm vanerilevy alakattolevyn päällä). Alakattokuvan merkintä **"VK"**

1333.3 Tilan 140 pimennysverhokiskot :

- tilassa 140 pimennysverhot (ulkoikkuna- ja aulan lasiseinä) sivulle laskostuvat, esim. tyyppiä Pedelux PV570/ käsikäyttö tai vastaava

- Laakeroitu rullaliuku, profiili RAL 9010 valkoinen

1333.4 Hitsaussuojaverho:

- hitsausverho din-suojattu, kaikentyyppiseen hitsaukseen soveltuva, punainen, läpinäkyvä verho
- hitsausverhon korkeus 2000 mm, leveys hitsauspaikan mukaan.
- kiinnitys c-kiskoon pa-koukuilla tai vastaavilla. kisko kannatettu ontelolaattarakenteesta korkeuteen 2200 mm lattiasta.

1333.5 Sälekaihtimet:

- Puuikkunakaaviossa 1242-1 merkityt ikkunat varustetaan sälekaihtimilla. Kaihtimien väri hopean harmaa.

1333.6 Rullaverhot (työpohjan merkintä RV):

- Pohjakuviin merkityissä tiloissa puurakenteisten sisäläsisseinien (LS) yhteyteen asennetaan rullaverhot.
- tyyppi Silent Gliss 4910 tai vastaava.
- rst-vetopunos
- ei reunaprofiileita
- asennus sisäläsisseinän yläkarmiprofiiliin alapintaan. Kankaan mitoitus liittyvän lasiaukon mukaan : sisäläsisseinissä 1 rullaverho / lasiruutu.
- kankaan tyyppi transparentti Svenssons Markspelle Focus 8000, valkoinen, palamaton kangas.

1333.7 Tauluripustuskisko

- esim. STAS Minirail tai vastaava, korkeus 16 mm
- sävy valkoinen, kiinnitys alakaton ja seinän rajapintaan
- ripustuslankoja 1/ alkava juoksumetri

1333.9 Jalkaritulät:

- Sisäänkäyntitasojen jalkasäleiköt ovat kuumasinkittyä jalkasäleikköritilää , Finnraști A33x11, korkeus 25 mm tai vastaava. Yläpinta nystyröity.
- ritilöiden koko 1:50 pohjapiirustusten mukaan. ritilät asennetaan kuumasinkittyyn kulmateräskehikkoon siten, että ritilän pinta tulee samaan tasoon viereisen päällysteen kanssa.
- ks. osapiirustus1243.2.

1333.10 Alkusammutuskalusto:

- rakennus varustetaan pikapalopostiverkolla ja käsisammuttimilla.
- käsisammuttimet ovat teholuokaltaan 27A -144B-C (esim. jauhe-sammutin, 6 kg) sekä hiilidioksidikäsisammuttimia (5 kg)
- tiloissa on sammutuspeitteitä, joiden koko on 120x180 cm.
- pikapalopostikaapit ovat sekä upotettavaa että pintaan asennettavaa mallia. Kaappi sisältää letkutilan ja sammuttimen päällekkäin (koko 690x990x290). Letkun pituus 30 m. Kaappitilan seinät ja yläosa muurataan (tai levytetään) kattoon. Kaappien värit: vakiovalkoinen ja kalustohalleissa RAL 9007.
- tulityötila varustetaan tulityövaunulla , johon kuuluu sammutushanska, sammutuspeite ja yht. 12 kg:n sammuttimet
- sammuttimien sijainti ilmenee pohjapiirustuksista ja alkusammutuskalustoa koskevista suunnitelmista. Alkusammutuskaluston koodit pohjissa:
 - ppp = pikapaloposti
 - ks= käsisammutin
 - CO2-s= hiilidioksidisammutin
 - peite= sammutuspeite

1333.11 Putkilukot

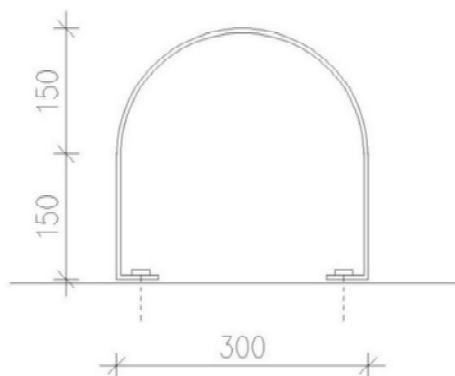
Tuulikaappiin 115 liittyvän sisäänkäyntikatoksen seinään asennetaan putkilukot teknisten tilojen reittiavaimia sekä palolaitoksen käyttöä varten. Katso myös erillinen urakkarajaliite.

1333.12 Kulmasuojalistat

Tasoitettujen sisäseinien vaurioalttiin ulkonurkkiin asennetaan suojaksi seinän sävyyn (RAL) polttomaalatut teräskulmalistat 30x30x2 mm, jotka ulottuvat lattiasta kattoon saakka (jalkalistan päältä). Listoja yhteensä 30 kpl.

1333.13 Iv-päätelaitteiden törmäyssuojat:

Kalustohallissa ja pesuhallissa lähellä alle 1200 mm lattiasta sijaitsevat viemärit ja iv-kanavat suojataan 60x5 mm lattateräksistä taivutetuilla törmäyssuojilla. Maalattu taustaseinän sävyyn. Jokaisen poistoventtiilin suojaksi asennetaan 2 törmäyssuojaa. Suojia yht. 16 kpl.



1333.14 Saunan lämpömittari

Löylyhuoneeseen asennetaan lämpö- ja kosteusmittari tyyppiä Suomen Lämpömittari Oy nro. 1136 ja 1138. Mittarit asennetaan vierekkäin.

1333.15 Ensiapukaappi

Ensiapukaapit sisältävät erillisen haavanhoitopistekaapin ja ensiapukaapin. Kaapit sijoitetaan lähemmäksi käyttäjän osoittamiin tiloihin. Kumpaakin kaappia yht. 3 kpl. Yksi kaapeista sijoitetaan tilaan 117 (ks. kuva 1332-09) yläkaappikalusteen sisälle.

Haavanhoitopiste suojakaapissa: Cederrot 3909

Ensiapukaappi: ensiapukaappi 55 valkoinen (Uudenmaan ensiapuväestö), 55 x 30 x 13,8 cm, valkoinen, sisältöineen: ensiside pieni 2 kpl- Sidetaitos 7 x 7 cm 20 kpl- Joustoside 8 cm 2 kpl- Rasvataitos 10 x 10 cm 1 kpl- Pikaside iso 4 kpl- Pikaside pieni 12 kpl- Kolmioliina 1 kpl- Kiinnelaastari.

1333.16 Avainkaappi

Avainkaappi on mitoitettu 100:lle avaimelle. Kaappi esimerkiksi tyyppiä 24080 Witre, 340x75x590 (lxsk), 100 avaimelle, sylinterilukolla. Sijotus tilaan 120.

1333.17 Painonnostoalusta

Alusta kootaan Regupol Elastic Tile tai vastaavista kumilaatoista. Yhden laatan koko 1000x500, paksuus 43 mm. Laattojen kiinnitys toisiinsa tappiliitoksilla.. Väri musta. Koko alueen mitat 3000x3000 mm. Alueen kaikilla reunoilla mustaksi maalattu kovapuulista 20x40 mm.

1333.18 Huonekohtaisten varusteiden tyypit (ks. piir. 1333.1 ja huoneselostus):

- peilit:
 - o peilit ovat hiottua Float-lasia, paksuus 4. Kulmat ovat pyöristämättömät, mutta särmät hiottu
 - o peilit ovat ns. koston tilan peilejä (=kuparisuojattu hopeointi), ja ne kiinnitetään ylä- ja alareunoista peilikiinnityslistoilla (luonnonvärinen alumiinista). Poikkeustapauksessa myös pystyreunoille tulee vastaavaa reunalista (ks. kuva 1332.1 ja 21).
 - o altaiden yläpuoliset peilit 600x600 mm (inva-wc-tiloissa 600x900 mm), jokaisen käsienpesualtaan yläpuolelle lukuun ottamatta huoltotiloissa olevia käsienpesualtaita (ellei huoneselostuksessa tai osapiirustuksissa ole toisin osoitettu). Peili ei saa alkaa suoraan altaan yläreunasta.
 - o edellä mainitun lisäksi peilien sijainnit ja koot on merkitty huonekaavioihin ja työpohjapiirustuksiin.
 - o kuntosalin peilipinnat ulottuvat koko seinän leveydelle niillä seinillä, missä niitä on merkitty.
 - o peileissä murtumasuojakalvo
- paperipyyhetelineet:
 - o Katrin 988366 käsipyyheannostelija, harjattu teräs, lukollinen. Koko L275 x K330 x S133
 - o siivoushuoneissa ja jokaisen käsienpesualtaan yhteydessä / kahden vierekkäisen pesualtaan vieressä on vain yksi paperipyyheteline.
- saippua-annostelija:
 - o malli Soft Care Line, Johnson Diversey. Siivoustiloissa ja jokaisen käsienpesualtaan yhteydessä / kahden vierekkäisen käsienpesualtaan välissä on vain yksi saippua-annostelija
 - o siivoustiloissa 2 kpl telineitä, joista toinen käsihuhteille
 - o inva Wc-tilassa, Hani tuote nro 3047 Dispenco-Pac, kyynärvivulla, lukittava, rst. L 110, K 340, S 75
- WC-paperiteline:
 - o Katrin 989706 Wc-paperiannostelija, 2 rll, harjattu teräs, lukollinen. Koko L116 x K288 x S127
 - o jokaisen WC-istuimen vieressä
- Inva-wc:n erikoisvarusteet:
 - o tukikaide, seinään kiinnitettävä Hani tuote nro 4019 TS-09 tukikaide 900 mm, rst. Korkeus säädettävissä.
 - o tukikaiteeseen kiinnitettävä wc-paperiteline Hani tuote nro 4011
 - o tukivedin, oveen lähelle saranapuolta kiinnitettävä, rst
- saniteettiastia, irrallinen:
 - o Hani-Tuote nro 3156: rst-poljinämpäri
 - o jokaisessa naisten WC-tilassa (yht. 6 kpl)
- wc-harjateline ja harja, seinäkiinnitteinen:
 - o Hani- tuote nro 2147: WC-harjateline, seinäkiinnitteinen, 420 mm, irroitettavalla kupilla, rst
 - o WC-harja 2167 (2147 telineeseen)
 - o jokaisessa wc-tilassa
- roska-astiat:
 - o Katrin 900771 paperikori 25 l, rst. Koko L370 x K485 x S191,
 - o jokaisen käsienpesualtaan yhteydessä, siivoustiloissa 1 kpl
- Pesuaineteline:
 - o Gaius pesuaineteline korkealla laidalla 6077.0, 200x90x110mm

- o jokaisen suihkun yhteydessä 1 kpl
- ripustuskoukku:
 - o Geesa tuplapyyhekoukut, 5280 hook double
 - o jokaisessa WC-tilassa, pukuhuoneissa ja erillisten käsienpesuallaiden yhteydessä 1 kpl / allas.
 - o suihkutiloissa, 4 kpl / suihkutila
- talouspaperiteline:
 - o malli Hani-Tuote Oy / 2119 al/hopea
 - o tilassa 218 keittiö, yht. 2 kpl, tilassa 152 1 kpl
- harja- ja lastateline:
 - o malli Bruns-kisko 3171 500 mm + 5kpl välinepitimet / 1000mm + 10kpl välinepitimet Hani-Tuote Oy
 - o siivouskeskuksessa pitkä malli ja siivouskomerossa lyhyt malli.
 - o Tilassa 136 2 kpl lyhyen mallin telineitä.
- haitarikuivausteline:
 - o malli Kati-kuivausteline 2151 600 mm / Hani-Tuote Oy
 - o siivoustiloissa 1 kpl
- käsineiden kuivausteline:
 - o Hani tuote nro 3178
 - o Käsineteline, kahdelle parille, rst
 - o siivoustiloissa 2 kpl
- Magneetti-/tussitaulut siivouskeskukseen 700x800mm ja siivouskomeroon pienempi malli.
- Reikälevy GSW siivoustiloihin:
 - o 454x988 mm, reikälevyt varustetaan seuraavilla kannattimilla:
 - o R1, pituus 30mm, 6kpl
 - o R1, pituus 150mm, 4kpl
 - o R2, pituus 100mm, 6kpl

1334 Vakiolaitteet

*SisäRYL 2013 57 Sisävarustetyö, F73
Laitteet*

Ks. kalusteasiakirjat / laiteluettelo.

1335 Tilaopasteet

Ulko-opasteet, ks. piirustus 1335.1:

- päärakennuksen julkisivuun tekstit (2+2kpl)
” SIPOON PELASTUSASEMA” ” rst—irtokirjaimista. Paksuus 5 mm. Lisäksi osoitenumerotunnus pääsisäänkäynnin yhteyteen. Kirjainten mitoitus ja tekstityyppi osapiirustuksen mukaan. Rst-piilotappikiinnitys 50 mm irti julkisivupinnasta. Tekstit taustavalaistaan (ks. sähkösuunnitelmat).
- harjoitustorniin 5 mm alumiinilevylle kiinnitetty vaakuna (1kpl) tarratulosteena Kiinnitys irti seinäpinnasta
- kalustohallin ja ulkovaraston ovien yläpuolelle alumiinilevyistä leikatut irtokirjaimet, maalaus sävyyn RAL 9007. Ruuvikiinnitys räystäslipan otsan puuverhoukseen (yht. 13 kpl)
- kaikkien ulko-ovien yhteyteen sisäänkäynnin tunnus valkoisella tarrakirjaimella, korkeus 100 mm (kulkuovet) ja 50 mm (huolto-ovet). Tyyppi ja värisävy opastekuvan mukaan.
- ohjekilvet, ”Alueella kameravalvonta”, tarratuloste alumiinilevylle, koko 600x300 mm, 2 kpl. Sijoitus erillisen suunnitelman mukaan.

Sisäopasteet, ks. piirustus 1335.2:

- alkusammutuskaluston ja väestönsuojien tarrapasteet tehdään viranomaismääräysten mukaan.
- kaikki ovet varustetaan tarratekstein. Tekstistä ilmenee huonetilan numero ja nimi, tekstin korkeus 15 ja 25 mm
- Siivous-, sähkö- ja WC-, puku-, pesu- (suihkut) ja valmiushuoneiden oviin asennetaan lisäksi ovilehden korkuiset tarrakuvasymbolit arkkitehdin määrityksen mukaan. Arkkitehti toimittaa digitaalisen kuva-aineiston kuvioita varten.
- käytävien lasioviin tulee 25 mm valkoisista tarrakirjaimista toteutetut tilanimitekstit.
- erikseen määriteltävien ovien yhteyteen asennetaan A4-kokoinen, pystysuuntainen paperitasku , materiaali luonnonväristä alumiinia ja kirkasta akryyliä. Yhteensä 10 kpl.
- kaikkien toimistotilojen ja työhuoneiden ovien yhteyteen asennetaan luonnonväristä alumiinia olevat tekstikiskot. Kiskoihin asennetaan irrotettavat, kirkkaat akryylliuskat, joihin tekstit tulostetaan elektronisella tarrakirjoittimella.
- Seiniin tehdään 40 mm korkeilla tarrakirjaimilla opastetekstejä yhteensä 2 kpl
- 2 kpl paloalan kilpiä ("palavat nesteet", "happipullot) tarratulosteena alumiinilevyille, koko 400x100 mm
- värit, tekstityypit ja ladonta arkkitehdin ohjeen mukaan.
- lisäksi huomioitava kaluste- ja varustesuunnitelmissa erikseen esitetyt numeroinnit ja opasteet.
- opastetekstit ja kylttien määrät tarkistetaan ennen valmistuksen aloittamista. Kaikki fontit ja värit arkkitehdin määrityksen mukaan.

1339 Erityiset tilavarusteet

Ei tule.

134 MUUT TILAOSAT

1341 Hoitotasot ja kulkurakenteet

*SisäRYL 2013 35 Metallirakennetyö, F56
Kulkurakenteet*

1342 Tulisijat ja savuhormit

*SisäRYL 2013 412 Tiilimuuraussisära -
kenteissa, F57 Hormit, kanavat ja tulisijat*

Ei tule

1349 Erityiset tilaosat

Ei tule

135 KEVYET TILAELEMENTIT

1351 Kylpyhuone-elementit

Ei tule

1352 Kylmähuone-elementit

Ei tule

1353 Saunaelementit

Ei tule

1354 Talotekniikan tilaelementit

Ei tule

1355 Hormielementit

RunkoRYL 2010 , 25 Betonielementtityö, 31 Teräsrunkotyö, 33 Metallielementti -työ, 34 Ohut- ja muotolevytyö, 411 Tiili -muurausrunkoraken teissa, 42 Harkko -muuraus, 55 Levytyö, 61 Lämmöneris -tys, SisäRYL 2013, 732 Sisämaalauk, F57 Hormit, kanavat ja tulisijat

Nousuhormit, vaakakanavat, tarkastus- ja puhdistusluukut sekä säleiköt palo- ja ääneneristykseen tehdään LVI-suunnittelijan piirustusten ja ohjeiden sekä rakennepiirustusten mukaan.

Erityisesti lämpimistä tiloista ulosjohtettavien hormi-, kanava- ja putkirakenteiden läpiviennit tulee rakennusurakoitsijan tiivistää niin, ettei lämpövuotojen aiheuttamia kondenssivaurioita pääse syntymään.

Ilmastointikanavat ja viemärien tuuletusputket on viranomaisten vaatimissa kohdissa suojattava palomääräysten vaatimalla tavalla. Palokatko välipohjissa valetaan erityisen huolellisesti umpeen.

Levyrakenteiset hormikotelot levytetään kaksinkertaisella kipsilevyllä. Saumat ja läpiviennit tiivistetään akustisella saumaussmassalla.

Vesikaton yläpuolelle nousevat ilmanvaihtohormit ja muut vastaavat rakenteet tehdään LVI-piirustusten ja -työselityksen, rakennepiirustusten sekä palomääräysten mukaisesti osapiirustuksia noudattaen, lämpöeristyksellä ja tarpeellisilla sadekatoksilla varustettuna ja pellitettynä.

Erillisessä urakkarajaliitteessä on selvitetty ilmastointitöihin liittyvät rakennusurakoitsijan velvollisuudet.

Kaikki rakenteet vesikaton yläpuolella verhoillaan Pvd-f-pinnoitetulla pellillä tai maalataan värimäärityksen mukaan. Pellin sävy käytettävän kattohuovan mukaan.

Rintataitteet, tyvikartiot, hormistojen pellitys ja muut pelliksi merkityt osat tehdään yleensä 0,6 mm sileästä Pvd-f-pinnoitetusta teräspellistä ellei toisin ole mainittu.

Suojapellitykset nostetaan pystypinnoilla vähintään 300 mm korkeuteen ellei erikseen toisin ole esitetty. Pellitysten tiivistäminen suoritetaan RunkoRYL 2010 mukaan.

1359 Erityiset tilaelementit

2 TEKNIikkaOSAT

Katso LVI- ja sähköselostus ja ao. suunnitelmat.

21 PUTKIOSAT

Katso LVI-selostus ja putkisuunnitelmat.

22 ILMANVAIHTO-OSAT

Katso LVI-selostus ja IV-suunnitelmat

23 SÄHKÖOSAT

Katso sähköselostus ja sähkösuunnitelmat.

24 TIETO-OSAT

Katso sähköselostus ja sähkösuunnitelmat.

25 LAITEOSAT

Oviautomaatiikan laiteluettelo ks. liite 2

251 SIIRTOLAITTEET

2511 Hissit

*SisäRYL 2013 36 Koneasennus työ, F81
Hissit*

EI TULE

2512 Kuljettimet

*SisäRYL 2013 36 Koneasennustyö, F82
Liukuportaat ja -käytävät*

EI TULE

2519 Erityiset siirtolaitteet

*SisäRYL 2013 36 Koneasennus työ, F83
Eri tyinen siirto tekniikka*

EI TULE

252 TILALAITTEET

2521 Keittiölaitteet

Ks. kalusteasiakirjat / laiteluettelo sekä LVI-erikoislaiteluettelo.

2522 Pesulalaitteet

Ks. kalusteasiakirjat / laiteluettelo sekä LVI-erikoislaiteluettelo

2523 Väestönsuojalaitteet

Väestönsuoja varustetaan määräysten mukaisilla kriisiajan ilmanvaihtolaitteilla. Ks. väestönsuojapiirustus

2524 Allaslaitteet

EI TULE

2539 Erityiset tilalaitteet

Talotekniset laitteet ks. Lvi- ja sähkötyöselostus.

3 LIITTEET

Työselostus / Liite 1 , Maalaustyöselostus

MAALAUSTYÖT, YLEISTÄ

Maalaustyön toteutuksesta määrätään urakkaohjelman urakkarajaliitteessä. Maalaustyö sisältää kohteen ulko- ja sisämaalaukset urakka-asiakirjojen mukaan.

Käytettävien tuotteiden päästöluokitus on oltava M1.

Maalaustyössä noudatetaan MaalausRYL 2012 Maalaustöiden yleiset laatuvaatimukset ja käsittely-yhdistelmät.

Kaikista maalaustöistä vaaditaan kahden (2) vuoden takuu luovutuspäivästä lukien. Kaikki mahdolliset takuun piiriin kuuluvat maalaustyöt suorittaa maalausurakoitsija, joka vastaa itse niihin liittyvistä kustannuksista.

Maalausurakoitsija on velvollinen ennen työn suorituksen alkamista ilmoittamaan, jos jokin tämän selityksen mukaisista käsittelyistä ei sellaisenaan sovellu käytettäväksi tai jonka työtavan suorituksesta hän ei voi vastata.

Mikäli joudutaan suorittamaan sellaisia töitä, joita ei ole tässä työselityksessä mainittu, on niistä ennen työhön ryhtymistä annettava kirjallinen tarjous

Maalaustyöstä aiheutuvat yleiset velvoitteet sekä muihin urakoihin kuin maalausurakkaan kuuluvat maalaustyöt.

Huomioitava rakennusselityksen kohdan 132 väliseinien ja kattojen osalta muihin urakoihin kuuluvat pintakäsittelyt.

Huoltokirja

Tilajalle annetaan luovutuksen yhteydessä päivitetty värisuunnitelma, mahdolliset koestustodistukset, takuutodistukset, hoito- ja huolto-ohjeet sekä uudelleen käsittelyohjeet huoltokirjaa varten. Huoltokirjaan liitetään värisuunnitelma, jossa esitetään värisävyt malleineen ja luettelo käytetyistä maaleista kauppanimikkeillä.

Maalaustyön laajuus

Maalausurakka käsittää kaikki rakennuskohteen maalausalan työt aineineen seuraavassa luettelossa esiintyviä, erikseen mainittuja poikkeuksia lukuun ottamatta niin, että rakennuskohde maalaustöiden osalta tulee täysin valmiiksi. Mikäli jonkin pinnan käsittelyä ei ole määritelty eikä määrätty jätettäväksi käsittelemättä, ko. pinta käsitellään maalausurakkaan kuuluvana kuten siihen rinnastettavat kohteet. Mahdollisesta työkohteen tai työtavan suorituksen puuttumisesta tai epäselvyydestä on tehtävä huomautus urakkatarjouksen yhteydessä, muutoin katsotaan työsuorituksen kuuluvan urakkaan kuten edellä on mainittu.

Maalaustyön laajuutta määriteltäessä on otettava huomioon mm. seuraavaa:

- kaikki puuosat ulkotiloissa kestopuuosia lukuunottamatta pintakäsitellään. Myös kestopuuosat kuultokäsitellään, jos suunnitelmissa on erikseen mainittu.
- muualla kuin työmaalla valmistettavien teräsosien (esim. teräsövet ja -lasiseinät) pohjamaalaus kuuluu näiden rakenteiden toimitukseen. Pohjamaalauksen korjausmaalaus rakennuspaikalla sisältyy maalaustöihin.

- kalusteiden ja niihin liittyvien peitelevyjen ja sovitustalojen käsittely sekä asennuksista koituvien, mahdollisten vaurioiden paikkauskorjaukset niissä kuuluu kalustetoimitukseen.
- suurin osa varusteista käsitellään valmistajan toimesta. Maalausurakkaan kuuluvana pintakäsittävät varusteet sisältyvät käsittelykohdeluetteloon.
- kaikki näkymättömiin jäävät sinkityt pinnat sekä näkymättömiin jäävät kupariputket sisätiloissa jätetään maalaamatta. Näkyviin jäävät kupariputket ja muut talotekniikkaosat maalataan taustapinnan sävyyn ellei erikseen ole muuta määrätty. Tämä työ kuuluu maalausurakkaan.
- seinän ilmastointisäleiköt ja ritilät maalataan seinän sävyyn
- rst- ja messinki – ja cor-ten teräspintoja ei maalata , näkyviin jäävät sinkityt pinnat maalataan ellei kunkin rakennusosan kohdalla ole toisin määrätty.
- akustiikkalevyjä seinissä ja sisäkatoissa ei maalata, mutta kaikki pölyävää materiaalia (vaimennusvilla ym.) sisältävien akustiikkalevyjen leikatut pinnat malauksikäsitellään. Näin menetellään myös siinä tapauksessa, kun leikatut päät jäävät kannatinlistojen taakse piiloon.
- kaikkiin alakattojen yläpuolisiin osiin tehdään pölysidontamaalaus. Kosteussulku- ja vedeneristyskäsitelyt ks. kohta 1326.
- jos tilaan on määritelty vaimennusverhous ja ympäröivälle katon osalle tasoitus – tai maalaus käsitely, viedään maalaus käsitely n . 200 mm vaimennusverhouskentän alle.
- näkyviin jäävät ilmastointikanavat maalataan arkkitehdin erikseen määrittelemään sävyyn. Jos erikseen ei ole mainittu sävy on sama kuin iv-päätelaitteet, joihin ne liittyvät. Työsaleissa ja kalustohalleissa iv-kanavia ei maalata.
- jalustan näkyviin jäävät betonipinnat maalataan
- LVI- ja sähkölaitteiden ja -asennusten osalta kuuluu maalausurakkaan:
 - pohjustamattomissa laitteissa ja asennuksissa korroosiosuojaus tai pohja- ja valmiiksi-maalaus. Tällaisia laitteita ja asennuksia ovat: näkyviin jäävät ilmanvaihtokanavat ja kaikki lämmitysjärjestelmään kuuluvat putket sekä näkyviin jäävät kupariputket. Huom. kaikki paineilmaputket maalataan määräysten mukaisella sinisellä sävyllä.
 - pohjamaalatuissa laitteissa ja asennuksissa pohjustuksien korjaus ja valmiiksi-maalaus. Tällaisia laitteita ja asennuksia ovat: kannakkeet ja kiinnikkeet sekä muut putket kuin lämmitysjärjestelmään kuuluvat putket.
 - valmiiksi-maalatuissa laitteissa kolhiutumien paikkamaalaus.
- seuraavat LVI- ja sähkölaitteet toimitetaan työmaalle valmiiksi-maalattuina:
 - moottorit, pumput, puhaltimet, kompressorit, tuloilmakojeet osineen, tulo- ja poistoilmalaimet (säleiköt sisällä ja venttiilit sisällä), säätökeskukset ja tuntoelimet sekä sähkökojeet ja -keskukset.
 - huom! LVIS-laitteet, jotka on maalattava erikoisväriin (RAL), on eritelty LVIS-suunnitelmissa. Värisävyt määrittelee arkkitehti.

Seuraavat esityövaiheet eivät kuulu maalausurakkaan, vaan rakennusurakoitsijan velvollisuuksiin:

- palonestomaalaukset
- maalattavien betonilattiapintojen koneellinen hionta (sementtiliiman ym. epäpuhtauksien poisto) ja hiontajätteiden poisto ennen pintakäsittelyä

- pintakäsitteltävien huonetilojen puhdistus ja siivous ennen maalaustöiden aloittamista eivät kuulu maalausurakkaan mutta niiden aikana (maalaustyötä varten suoritettavat) kuuluvat

Paikkamaalaus

Pienempien vahingoittumien paikkamaalaus kuuluu maalausurakkaan, mikäli vahingoittuminen on tapahtunut ennen kuin työ on luovutettu rakennuttajalle.

Suuremmissa vahingoissa vahingon aiheuttaja suorittaa korvaukset.

Erittelemättömät pienemmät maalaustyöt

Työt, joita tässä työselityksessä, huonekorteissa tai piirustuksissa ei ole mainittu, mutta jotka yleisen tavan mukaan ovat tarpeellisia valmiiseen lopputulokseen pyrittäessä, on suoritettava ilman eri korvausta urakkaan kuuluvina.

MAALAUSTYÖN SUORITUS

Maalaustarvikkeet

Noudatetaan : MaalausRYL 2012 731.1 ja 732.1.

Kaikkien maalaustöissä käytettävien maalaustuotteiden tulee olla ensiluokkaisia ja tehdasvalmisteisia. Niiden käytössä ja varastoinnissa on ehdottomasti noudatettava asianomaisen tuotteen valmistajan antamia ohjeita. Maalaustuotteisiin ei saa lisätä muuta kuin mahdollisesti ohjeessa mainittua ainetta. Yleensä käytetään tehtaiden tuotteita sellaisenaan alkuperäisissä värisävyissä. Jos joudutaan sävyttämään on sävytysväriaineiden oltava kyseisen maalaustuotteen koostumukseen soveltuvia. Maalausurakoitsija on velvollinen esittämään kirjallisesti ennen maalaustöiden aloittamista rakennuttajan hyväksyttäväksi kaikki maalaustuotteet, joita aikoo käyttää ko. maalauskohteessa.

Työn valvojalla on oikeus tarkastaa, että käytettävät maalaustuotteet ovat asiakirjojen mukaisia ja soveltuvat maalauskohteeseen. Maalaustuotteet on tuotava työmaalle avaamattomissa alkuperäispakkauksissa. Ne hankitaan vasta sen jälkeen, kun kiiltoaste- ja värimallit on hyväksytyt.

Tarvikkeiden ja tarvikepakkausten tulee olla varustetut merkinnöillä, joiden perusteella tarvikkeiden asiakirjojen mukaisuus on todettavissa.

Erikoisaineiden suhteen on tarkoin noudatettava tuotteen valmistajan kirjallisia ohjeita. Vastuu maalaustyön onnistumisesta jää silti kokonaan ao. maalausurakoitsijalle.

Kauppanimellä mainitut maalaustuotteet voidaan korvata käyttökohteen kannalta ominaisuuksiltaan ja laadultaan vastaavilla tuotteilla. Urakoitsijan on kuitenkin hankittava rakennuttajan hyväksymisen esittämilleen tuotteille, jolloin vastaavuuden todistamisvelvollisuus samoin kuin vastuu tuotteiden ominaisuuksista ja laadusta jää sen esittäjälle. Väripigmenttien on oltava ensiluokkaisia ja sideaineisiin soveltuvia sekä valonkestäviä.

Betonipintojen silikaattimaalikäsittely (esimerkkituote Keim Optil / Ins.tsto Sulin Oy)

Seinäpintojen osalta huoneselostuksessa merkintä: ”**betoni+silikaattimaali**”. Merkintä tarkoittaa, että tilan kaikki pystybetonipinnat (seinät, pilarit ym.) käsitellään kyseisellä tuotteella.

- palamaton silikaattimaali, ei sisällä palavia orgaanisia ainesosia
- M1 päästöluokiteltu
- hengittävä, vesihöyryn läpäisyarvo sd 0,01

Käsiteltävä alusta

Alustan on oltava puhdas, kiinteä, pölytön ja viimeistelty. Sementtiliima, irtonainen aines, lika, öljyt, suolat tms. poistetaan. Huom. sementtiliiman poisto huomioitava elementtitehtaalla.

Maalausolosuhteet

Maalaamisen ja maalin kuivumisen aikana on käsiteltävän pinnan ja ilman lämpötilan oltava pysyvästi yli +5°C.

Muiden pintojen suojaaminen

Muut pinnat suojataan maaliroiskeilta. Mahdolliset roiskeet poistetaan välittömästi puhtaalla vedellä.

Maalaaminen

Pohjamaalaus: Yksi kerros Keim Optil silikaattimaalia ohennettuna puhtaalla vesijohtovedellä korkeintaan 10%

Pintamaalaus: Pintamaalaus yhteen kertaan ohentamattomalla Keim Optil silikaattimaalilla.

Maalaustapa

Siveltimellä, telaten tai ruiskumaalaten.

Betonipintojen pölynsidontakäsittely

Näkyviin jäävillä pinnoilla pölynsidontakäsittely tehdään värittömällä pölynsidonta-aineella esim. Tikkurila Pölynsidonta-aine

Alakattojen yläpuoliset ja muut peittyvät pinnat käsitellään värillisellä (esim. valkoinen) pölynsidonta-aineella, jotta pinnan käsittely on helpompi todeta.

Kattopintojen maalaus mustaksi

Huoneselostuksessa mainituissa tiloissa kattopinta (yleensä ilman alakattoa olevat tilat) ja kaikkien seinäpintojen yläosat maalataan mustaksi ruiskumaalalla korkeudesta 2400 mm ylöspäin ellei toisin ole mainittu. Näissä tiloissa myös kaikki kattoon asennetut talotekniset osat (kanavat, johtohyllyt, putkistot ym.) maalataan mustaksi. Huom. Paineilmaputkia ei maalata mustaksi vaan ne maalataan määräysten mukaisella sinisellä sävyllä.

Käsittely-yhdistelmän valinta

Noudatetaan: Maalaus RYL 2012 731.2 ja 732.2.

Maalauskohte	Vaurioitumisaste	Alusta	Rasitusluokka	Ulkonäköluokka	Kunnossapitoväli	Käsittely-yhdistelmä	Huom.
--------------	------------------	--------	---------------	----------------	------------------	----------------------	-------

Ulkopinnat

Havupuu, käsittelemätön vaneri	A	501, sahattu havupuu	6	Ku3	K	816.4	
(kuultokäsittely)	A	502, höylätty havupuu	6	Ku3	K	816.4	
	A	541, käsittelemätön vaneri	6	Ku3	K	816.4	
Havupuu, käsittelemätön vaneri	A	501, sahattu havupuu	6	Ku3	K	454.3	

(peittomaalaus)	A	502, höylätty havupuu	6	Ku3	K	454.3	
	A	541, käsittelemätön vaneri	6	Ku3	K	454.3	
Pohjakäsitelty vaneri	A	542, pinnoitettu vanerilevy	7	Pu2	K	394.3	
Kahi-tiili ja harkko	A	33, Kahi-tiili tai -harkko	7	Pu3	P	342.6	
Sinkityt teräsosat ulkoseinissä	A	80, sinkitty teräs	6	Pu2	K	421.3	
Kuituvahvisteinen mineraalilevy	A	26, Kuituvahvisteinen mineraalilevy	6	Pu3	P	340.6	
Ikkunat, puu+alu, ulkopuoli: alumiinipuitteet	A	81, alumiini	6	Pu2	K		Tehdasmaalaus
karmit	A	502, höylätty havupuu	6	Ku2	K		Tehdasmaalaus
<u>Sisäpinnat</u>							
Lattiat:	A	222, Imubetoni	3	Ps2	K	511.2	
	A	224, Teräshierretty betoni	3	Ps2	K	511.2	
Sisäseinät ja katot:	A	22, betonipinnat sisällä	3	Ps3	K	320.4	
	A	22, betonipinnat sisällä (märkätila)	4a	Ps2	K	506.4	
	A	33, kahi-tiili tai -harkko	3	Ps3	K	380.4	
	A	41, tasoite RL3	3	Ps3	K	320.4	
	A	41, tasoite RL3	3	Ps2	K	321.4	
	A	42, tasoite RL4a	4a	Ps2	K	382.4	
	A	541, käsittelemätön vaneri	3	Ks2	K	713.3	
	A	63, kartonkipintainen kipsisilevy	3	V2	K	327.4	
	A	631, reunaoh.kartonkipint. kipsisilevy	3	Ps2	K	325.4	
	A	631, reunaoh.kartonkipint. kipsisilevy	3	Ps1	K	329.4	
	A	60, Kova puukuitulevy	3	Ps2	K	322.4	
	A	68, Sementtilastulevy					
Videotykin heijastuspinnan maalaus		Maalaus käsittely Tikkurila Harmony-maalilla		Ps1	K		Värisävy H499
Täydentävät rakenteet sisällä: Teräsovet, kaiteet yms.	A	711, EPF-pohjamaalattu teräs 712, VBF-pohjamaalattu teräs Sinkitty teräs	3	Ps1	K	332.2	Tehdasmaalaus
Teräspilarit, palkit	A	70, Kuumavalssattu teräs	3	Ps2	K	410.2	Myös metallihohtovärit

		711, EPF- pohjamaalattu teräs					(esim. RAL 9006)
		712, VBF- pohjamaalattu teräs					
		72, kylmävalssattu teräs					
		Sinkitty teräs	3	Ps3	K	330.3	
Ikkunat, puu+alu, sisäpuoli: karmit, puitteet	A	502, höylätty havupuu	3	Ks2	K		Tehdasmaala us
listat	A	502, höylätty havupuu	3	Ks2	K	722.4	
Sisäövet: ovilehti	A	60, kova ja puolikova puukuitulevy	3	Ps2	K	406.3	Tehdasmaala us
karmit	A	502, höylätty havupuu	3	Ps2	K	502.4	Tehdasmaala us
listat	A	502, höylätty havupuu	3	Ps2	K	502.3	

Värisävyt ja näytteet

Värisävyt värimääräyksen mukaan.

Maalausurakkaa laskettaessa on huomioitava värirajaukset mm. kattojen ja seinien kohdalla.

Turvallisuus - ja putkistovärit sekä -tekstit tulevat ao. standardin tai suosituksen mukaisesti.

Hiontamaalauksen (jos sitä ei ole, niin pohjamaalauksen) värisävyn tulee olla mahdollisimman lähellä lopullista (valmiin pinnan) värisävyä.

Maalausurakoitsija on velvollinen tekemään työkohteessa erikseen sovittavat värisävy- ja kiiltoastemallit riittävän suureen kokoon ja uusimaan ne, mikäli ne eivät vastaa suunniteltua lopputulosta. Mallit on tehtävä ennen kuin aineet varsinaista kohdetta varten hankitaan. Katso myös erillinen urakkarajaliite.

Alusta

Noudatetaan: MaalausRYL 2012 731.3 ja 732.3.

Maalaustyöt

Noudatetaan: MaalausRYL 2012 731.4 ja 732.4.

Rajaukset

Rajaukset toista värisävyä, toista tarviketta, maalaamatonta pintaa tms. vasten tulee tehdä huolellisesti ja täsmällisesti.

Rajaukset suoritetaan RT- 29-10363 ohjeita noudattaen.

Ellei rajauksia ole suoritettu täsmällisesti ja huolellisesti, on ne maalausurakoitsijan korjattava kustannuksellaan uusimalla.

Kuultokäsitteltävät listoitukset käsitellään valmiiksi ennen niiden kiinnittämistä peittomaalattuihin tai muihin pinnoitettuihin kohteisiin.

Peittomaalattavat listoitukset pohjustetaan irrallisina molemmin puolin ennen niiden kiinnittämistä.

Maalausolot ja esityöt

Noudatetaan: Maalaus RYL 2012 731.411 ja 732.411.

Työjärjestys ja työn suoritus tulee suunnitella siten, että viereisille ja ympäröiville rakennusosille ei aiheuteta vaurioita, eivätkä myöhemmin suoritettavat rakennustyöt vahingoita valmiiksi käsiteltyjä pintoja. Työmenetelmien tulee olla maalaustarvikkeisiin sopivia. Työ tulee suorittaa siten, että valmis pinta täyttää kestävyys- ja ulkonäön suhteen asiakirjoissa asetetut vaatimukset.

Maalausurakoitsija vastaa omalta osaltaan siitä, että työmaalla noudatetaan voimassa olevia asetuksia ja määräyksiä koskien suojoitimenpiteitä maalituotteiden terveydelle haitallisia vaikutuksia vastaan.

Suojaus ja jälkipuhdistus

Ennen maalaustöiden aloittamista tulee kaikkien maalauksen aikana mahdollisesti vahingoittuvien rakennusosien olla suojatut niin, etteivät ne tahriinnu eivätkä vaurioitu työn aikana. Suojattavia kohteita ovat mm. lattiat ja niiden päällysteet, portaat, ikkunapenkit, lakatut ja erilaatuisilla maaleilla maalatut tai maalattavat pinnat, liimaus - tms. alustat, laminaattipinnat, laatoitukset, saniteetti - , sähkö - , konetekniset yms. laitteet ja kalusteet.

Pintahelat, sähkörsioiden peitelevyt, ilmanvaihdon venttiilit ja säleiköt ja muut vastaavat osat kiinnitetään yleensä vasta maalaustyön valmistuttua ko. tilassa.

Maalausurakoitsijan tulee suojata maalaamatta jäävät pinnat maalauksen ajaksi sekä huolehtia, ettei niitä rikota siirrettäessä telineitä huonetilasta toiseen. Erityisellä huolella on suojattava sähkökytkimet ja pistorasiat. Kiinteisiin heloihin, sähkökytkimiin, muovi - , porsliini - , lasi - , laminaatti ym. pintoihin suojauksesta huolimatta mahdollisesti tulevat tahrat on poistettava tuoreena, sillä pintoja ei saa vaurioittaa.

Maalaustöiden valmistuttua on maalausurakoitsijan puhdistettava maalista kaikki muutkin maalaamatta jäävät pinnat sekä tarkastettava, että liikkuvia rakennusosia ei ole maalattu kiinni. Lattioiden puhdistus maalaustöiden jäljistä kuuluu myös maalausurakkaan.

Huom! Maaleja ei saa kaataa viemäreihin eikä siveltimiä tai muita maalausvälineitä saa pestä muualla kuin siihen tarkoitukseen osoitetussa paikassa. Mahdolliset maalien tahrimat altaat vaihdetaan ja viemäreiden maalista aiheutuneet tukkeumat avataan maalausurakoitsijan kustannuksella.

Varoitus - ja huomiomerkinämaalaus suoritetaan siinä laajuudessa, mihin tässä työselityksessä viitataan.

Ulkopuolen teräspintojen maalausta ei saa suorittaa tela - eikä ruiskutyönä, vaan maalausharjaa tai sivellintä käyttäen, jotta varmistutaan maalin asianmukaisesta kiinnittymisestä alustaan.

Metallipintojen käsittelyssä on noudatettava käytettävän pinta - käsittelytuotteen valmistajan antamia kirjallisia kuivakalvopaksuusosituksia.

Esikäsitteilyt

Kaikki pinnat on ennen käsittelyä puhdistettava hyväksi maalausalustaksi parhaimmaksi katsotulla tavalla.

Kuivahionta (hiekkapaperilla, kivellä tai vastaavalla) ja pölyharjaus (tai imurointi) on maalaustöiden yhteydessä suoritettava aina ennen työkäsittelyn aloittamista ja myös niiden välillä, joten niitä ei käsitteilyryhmissä erikseen mainita.

Kaikki käsiteltävät pinnat on puhdistettava pölystä, liasta ja epätasaisuuksista ennen maalaustöiden aloittamista.

Metallipinnoista poistetaan kaikki pintakäsittelyn kiinnittymiselle haitallinen epäpuhtaus kuten ruoste, valssihilse, rasva, öljy, hapettuneisuus ym. vieraat aineet ennen pintojen pohjustuskäsittelyä.

Sinkityt teräspinnat sekä kevytmetallipinnat puhdistetaan alkali- tai emulsiopesulla sekä huuhdotaan huolella puhtaalla vedellä ja kuivataan ennen maalaus- ja käsittelyihin ryhtymistä.

Kohteen ruosteenpoistoaste on määritelty käsittely-yhdistelmässä.

Kupariputket (näkyviin jäävät) pestään liuottimella (lakkabensiinillä), hiotaan ja pyyhitään hiontapölystä puhtaaksi.

Metalliosat käsitellään puhdistuksen jälkeen ruosteenpoistoaineella käyttöohjeen mukaisesti.

Oksalakkkaus suoritetaan aina maalattaville havupuupinnoille ennen pohjamaalauksia ilman, että siitä erikseen mainitaan. Eristyslakkkaus suoritetaan kertaalleen ellei asiakirjoissa toisin määrätä.

Puunsuojakäsittelyt suoritetaan runsaalla puunsuoja -aineella siten, että mahdollisimman paljon ainetta imeytyy puun sisään. Kuivumisaika puunsuoja -ainekäsittelyjen välillä tulee olla vähintään yksi (1) vuorokausi.

Maalaus- ja käsittelyt

Noudatetaan: Maalaus RYL 2012 731.42 ja 732.42.

Maalaustyöt eri alustoille

Noudatetaan: Maalaus RYL 2012 731.45 ja 732.45.

Valmiiksi maalaus

Noudatetaan: Maalaus RYL 2012 731.5 ja 732.5.

Tarkastukset ja virheiden korjaus

Noudatetaan: MaalausRYL 2012 731.6 ja 732.6.

Virheiden korjaus

Viimeinen sively tai telaus on tehtävä siten, ettei synny kiiltäviä tai himmeitä läiskiä eikä pintojen muutakaan kirjavuutta

Jos valmiiksi käsitellyissä pinnoissa on virheitä, kuten esim. huonoja rajauksia, kiiltäviä tai himmeitä läiskiä, näkyviä työsaumoja, epätasaisuutta väreissä jne. kuuluu maalaustöihin niiden korjaus ilman eri korvausta

Maalausvauriot korjataan uusimalla koko pinnan maalaus (ellei paikkamaalauksella saada virheetöntä pintaa).

Käsitteltävän pinnan tarkastus ja hyväksyminen

Maalausurakoitsijan on tarkastettava maalattavat pinnat yhdessä pinnat rakentaneen urakoitsijan ja rakennuttajan edustajien kanssa ja hyväksyttävä ne kirjallisesti ennen maalaustöihin ryhtymistä. Tarkastuksessa virheelliseksi todetut pinnat korjataan. Tarkastuksessa on kiinnitettävä erikoista huomiota pintojen alkalisuuteen, kosteuteen, tasaisuuteen, kiinteyteen, halkeamiin, paikkauksiin, puhtauteen ja muihin vastaaviin seikkoihin, joilla on vaikutusta maalaustyön lopputulokseen.

Työselostus / Liite 2 , Ovi – ja porttiautomatiikan laiteluettelo ja toimintakuvaus

OVIAUTOMATIIKAN LAITELUETTELO JA TOIMINTAKUVAUS

Seuraavien tilojen taitto-ovet varustetaan oviautomatiikalla;
137 /138/139 Kalustohalli
130 Pesuhalli

Em. automaattiovet ohjataan;

- ovikohtaisesti oviympäristöön sijoitetuilla painikkeilla /kytkimillä
- ovikohtaisesti radiolähtimillä (Lähtimiä yht. 5 kpl)
- käyntiovet ovikohtaisesti kiinteistön kulunvalvontajärjestelmällä (etälukija, moottorilukko)

Kaikki em. automaattiovet varustetaan seuraavin turvalaittein;

- koneiston (FAAC 860 / 826MPS) oma esteentunnistustoiminto
- turvalokenno
- turvareuna oveen kiinnitettynä
- ovet, joissa on käyntiovi; käyntiovi varustetaan ovikoskettimella (Seis)

Radiolähtimessä on neljäkanavainen (4) toiminto.

1. Oma hallin ovi
2. Pesuhallin pohjoinen ovi
3. Pääportti
4. Takaportti

Oviryhmäkohtainen laiteluettelo ja toimintakuvaus:

Kalustohallin nelilehtiset sisäänpäin avautuvat taitto-ovet, 5 kpl

Laiteluettelo / ovi;

- 1 kpl ovikoneisto FAAC 860 / 826MPS, varustettuna nelilehtisen taitto-oven vedonvälitysjärjestelmällä tyyppi AY-2114 ja koneiston vapauttimella käsikäytölle
- 1 kpl turvalokenno (lähetin/vastaanotin) tyyppi Photobeam
- 1 kpl käyntioven rajakytkin (jos automaattioven on käyntiovi)
- 2 kpl turvareuna, L = 2000mm, tyyppi CMF20
- 1 kpl oven vieressä ohjauspainikkeet "Auki - Seis - Kiinni"
- 1 kpl radiovastaanotin tyyppi Multipass MRA1E

Kytkentämahdollisuus kiinteistön kulunvalvontajärjestelmästä tilatietoineen.

Toimintakuvaus;

- Ovikoneisto avaa oven radio- tai painikeohjauksesta. Ovi pysyy auki asetetun ajan, jonka jälkeen ovi sulkeutuu ja lukkiutuu. Oven turvalaitteet (turvalokenno ja valokenno) estävät oven sulkeutumisen tai palauttavat sulkeutuvan oven auki, jonka jälkeen ovi sulkeutuu asetetun ajan kuluttua. Käyntioven rajakytkin pysäyttää oviautomatiikan toiminnon.

Ajoneuvoliikenne hallista ulos;

- avauskäsky annetaan radiolähtimellä tai painikkeilla ja ovi avautuu

- kun ajoneuvo on oviaukossa turvalaitteet estävät oven sulkeutumisen
- kun turvalaitteet ovat vapautuneet ovi sulkeutuu välittömästi (pikasulku)

Ajoneuvoliikenne halliin sisään;

- avauskäsky annetaan radiolähtimellä
- kun ajoneuvo on oviaukossa turvalaitteet estävät oven sulkeutumisen
- kun turvalaitteet vapautuvat ovi sulkeutuu välittömästi (aseteltu aika/ pikasulku)

Ovia voidaan ohjata ovikohtaisilla painikkeilla jatkuvaan aukiasentoon.

Pesuhalli - nelilehtiset sisäänpäin avautuvat automaattiovet (2 kpl)

Laiteluettelo / ovi;

- 1 kpl ovikoneisto FAAC 860 / 826MPS, varustettuna nelilehtisen taitto-oven vedonvälitysjärjestelmällä tyyppi AY-2114 ja koneiston vapauttimella käsikäytölle
- 1 kpl turvalalokenno (lähetin/vastaanotin) tyyppi Photobeam
- 1 kpl käyntioven rajakytkin (jos automaattioivessa on käyntiovi)
- 2 kpl turvareuna, L = 2000mm, tyyppi CMF20
- 1 kpl oven vieressä ohjauspainikkeet "Auki - Seis - Kiinni"

Kytkeämahdollisuus kiinteistön kulunvalvontaan

Toimintakuvaus;

Ovi avautuu radiolähtimellä, sekä käyntiovi kulunvalvonnan etälukijalla. Etälukija asennetaan pesuhallin oven oikealle seinustalle.

Ovi sulkeutuu automaattisesti asetetun ajan kuluttua.

Turvalaitteet (turvalalokenno ja turvareuna) estävät oven sulkeutumisen ja palauttavat sulkeutuvan oven auki.

Taitto-oveen tulee kulkuvalvottu käyntiovi.

Ulos ajettaessa ovia avataan sisäpuolisella painikkeella tai radiolähtimellä, jonka jälkeen ovi sulkeutuu automaattisesti asetellun ajan kuluttua.

Ulkoaidassa sijaitseva 2-lehtinen liukupariportti :

Laiteluettelo / ajoaukko;

- 1 kpl liukupariportti, alumiinirakenteinen, itsekantava, verkkotäytteellä
- 2 kpl FAAC 844 / 844MPS porttikoneisto
- 1 kpl turvalalokenno tyyppi Fotoswitch
- 1 kpl avautumissilmukka pihan puolella porttia
- 1 kpl varoitusvilkkuväli
- 1 kpl radiovastaanotin tyyppi MRA1E

Toimintakuvaus;

Portti voidaan avata asemalaittekeskuksesta avautusmissignaalilla (HÄKE-ohjaus), radiolähtimellä ja lisäksi portti avautuu tontilta ulospäin ajavalle ajoneuvolle avaussilmukalla. Portti sulkeutuu automaattisesti asetetun ajan kuluttua. Turvalaitteet (turvalalokenno) estävät portin sulkeutumisen ja palauttavat sulkeutuvan portin auki.

Ulkoaidassa sijaitseva 1-lehtinen liukuportti :

Laiteluettelo / ajoaukko;

- 1 kpl liukupariportti, alumiinirakenteinen, itsekantava, verkkotäytteellä
- 2 kpl FAAC 844 / 844MPS porttikoneisto

- 1 kpl turvalokenno tyyppi Fotoswitch
- 1 kpl avautumissilmukka portin sisäpuolella (aidatun alueen puolella)
- 1 kpl varoitusvilkkuvalo
- 1 kpl gsm-control ohjaus (esim. Tolotrack Mobile Access/ Tolotech Oy)
- 1 kpl radiovastaanotin tyyppi MRA1E

Toimintakuvaus;

Portti avautuu sisäänpäin (aidatulle alueelle päin ajettaessa) radiolähettimellä tai robottipuhelimella sekä ulospäin ajavalle ajoneuville edellisten lisäksi myös avaussilmukalla. Portti sulkeutuu automaattisesti asetetun ajan kuluttua. Portti varustetaan lisäksi elektromeekaanisella (esim. iLoq) lukituksella.

Turvalaitteet (turvalokenno)
estävät portin sulkeutumisen ja palauttavat sulkeutuvan portin auki.

Ulkoaidassa sijaitseva henkilöliikenneportti :

Portti avautuu molempiin suuntiin kulunvalvonnan lukijalla

Valvomo / Apelli tsto, tila 120:

Indikointitietoja:

- oven tilatiedot
- ohjaus- ja turvalaitteiden tilatiedot

Hälytystiedot;

- oven auki jääminen
- avaussilmukan päällä ajoneuvo

Työselostus / Liite 3 , Kalustetyöselostus

KALUSTETYÖSELOSTUS

HUOM. OSA MÄÄRITYKSISTÄ SISÄLTYY JO PÄÄRAKENNUSTYÖSELOSTUKSEEN.
Kalusteurakoitsijan ja pääurakoitsijan välinen vastuusuhde on urakkarajaliitteen mukainen.

KALUSTETYÖSELOSTUS

133 TILAVARUSTEET

1330 Tilavarusteet, yleistä

Kalusteita, varusteita, laitteita ja koneita käsitellään:

1. tässä kalusteselostuksessa (osa 133)
2. pohjapiirustuksissa
3. kalustepiirustuksissa

Edellä mainituissa asiakirjoissa esitetyt ja luetellut kalusteet, varusteet, laitteet ja koneet kuuluvat pääurakkaan täysin toimintakuntoon saatettuina, ellei nimenomaan ole muuta määrätty.

Urakoitsija on velvollinen asiakirjat saatuaan tarkastamaan ja vertaamaan niitä sekä ilmoittamaan ennen urakkasopimuksen allekirjoittamista mahdolliset ristiriitaisuudet tai puutteellisuudet, sekä tekemään työtappaa koskevat huomautukset. Jälkeenpäin havaituista virhesuorituksista vastaa urakoitsija.

Edellä mainitun lisäksi kuuluu pääurakkaan kalustepiirustuksissa rakennuttajan hankintaan määrättyjen laitteiden ja koneiden toimintakuntoon saattaminen työmaalla eli siirtäminen kuljetusvälineestä työmaalle, kuljetus työmaalla, samoin (LVIS-liitäntöjä lukuun ottamatta) asennus, korkeussäätö, pakkausjätteiden poiskuljetus ja muu vastaava. Tämä koskee rakennuttajan työmaalle työaikataulun mukaisesti toimittamia tavaroita.

LVI- ja sähkökalusteita varten (myös pistotulppaliitäntänsiä varten) tarvittavien reikien ja koteloiden teko kalusteisiin kuuluu pääurakkaan.

Työmaalla tulee olla asennusten ajan nimitetty kalustetyönjohtaja (vastaava asentaja), jolle annetut ohjeet ovat kalusteurakoitsijaa velvoittavaa.

Kalusteasennusten tulee edistyä rinnan rakennustöiden kanssa yhteistyössä pääurakoitsijan laatiman työaikataulun mukaisesti. Kalusteasennusta ei saa suorittaa niin aikaisessa vaiheessa, että rakennuskosteus ja muu työsuoritus (rappaus, betonityöt, tasoitustyöt) vaurioittavat kalusteita.

Asiakirjoista poikkeaminen

Asiakirjoissa mainitut materiaali- ja tyyppinimikkeet voidaan korvata ominaisuuksiltaan vastaavalla tuotteella. Poikkeavat tuotteet on mainittava tarjouksessa ja samalla esitettävä korvaavaksi ehdotetun tuotteen laadulliset, tekniset, toiminnalliset ja ulkonäölliset ominaisuudet. Käytettävät tuotteet on urakoitsijan esitettävä rakennuttajalle/arkkitehdille hyväksyttäväksi. Urakkatarjouksessa ei saa esittää vaihtoehtoja. Vastaavuuden todistamisvelvollisuus samoin kuin vastuu vaihdosta jää urakoitsijalle.

Kauppanimikkeellä merkityn kalusteen laatu- ja yksityiskohdat määräytyvät ko. kalusteen valmistajaksi merkityn valmistajan standardin mukaan ellei toisin ole määrätty.

Ympäristöpäästöt

Kalustevalmistajaa edellytetään huomioimaan toiminnassaan ympäristönäkökohdat ja pyydettyä annettava selvitys käytettyjen raaka-aineiden, pintojen ja aineyhdisteiden koostumuksesta ja päästöluokista.

Kalusteiden rakenteet

Kalusteiden rakenteet on vahvistettava rei'ityksen jälkeen, jos rakenteiden lujuus on heikentynyt.

Suuret kalusteet on rakennettava siten, että ne voidaan kuljettaa osina ovista sijaintipaikalleen. Tätä varten mahdollisista tarvittavista lisäsaumoista kalusteissa kalusteen tekijän on sovittava arkkitehdin kanssa.

Kiinnitysten kestävyydestä vastaa paitsi kalusteiden rakenteiden osalta myös kalusteiden, varusteiden, koneiden ja laitteiden osalta pääurakoitsija – oman työnsä osalta pääurakoitsijalle ”kalusteurakoitsija”.

Kaikki kalusteet kiinnitetään seinään tai kalusteen vieressä olevaan rakennusosaan, ellei toisin ole mainittu. Tämä koskee myös vakiokalusteita kuten hyllyjä ym. Jos kalustepiirustuksiin on merkitty jonkin kalusteen tai varusteen kiinnitystapa, josta pääurakoitsija ei katso voivansa ottaa vastuuta, hänen on vaadittava muutos ko. piirustukseen. Toteutuksen ja piirustuksen on vastattava toisiaan.

Korkeat kalusteet seinien vierillä kiinnitetään seiiniin ylhäältä sinkityillä teräskulmakappaleilla (näkyvämmiin). Kiviaineisiin seiiniin kiinnitykset tehdään käyttäen muovitulppaa ja ruuvia ja Gyproc-levyseiiniin Gyproc Oy:n ohjelehtisen ohjeiden mukaan kuitenkin niin, että kiinnikkeinä käytetään aina Molly-ankkuriruuvia tai Hilti-HLD-muovitulppaa ja ripustuksen vaatimaa ruuvia. Normaaleja kiviseinätulppia ja ruuveja ei Gyproc-levyseinissä saa käyttää. Kiinnikkeiden määrän ja tyyppin tulee vastata vähintään kalusteen, varusteen, koneen ja laitteen omaa rakennetta ja sen käyttöä.

Työn suoritus

Työssä noudatetaan SisäRYL 2013 58 / Julkisten tilojen rakennusvarustetyö ja lakeja, asetuksia ja valtioneuvoston ja sen ministeriöiden päätöksiä sekä niihin verrattavia julkisoikeudellisia määräyksiä.

Kuljetuksessa vaurioituneet kalusteet, varusteet, koneet ja laitteet on yleensä vaihdettava uusiin. Vähäisistä korjauksista, jotka on mahdollista tehdä paikalla on neuvoteltava arkkitehdin kanssa.

Urakoitsija puhdistaa kalusteet ja niitä rajaavan ympäristön, jotta kalusteiden virheettömyys ja asennusten laatu voidaan tarkistaa.

Urakoitsija laatii listan käytetyistä materiaaleista, värisävyistä ja niiden hoito-ohjeista. Tiedot kootaan projektipankkiin erillisen ohjeen mukaan..

Kiinteiden liitännöiden teko kalusteisiin, varusteisiin, laitteisiin ja koneisiin, samoin mahdollinen erikoisalaan kuuluva säätö, jakautuu seuraavasti, ellei erikseen muuta nimenomaan ole määrätty (huom. urakkarajaliite on ensisijainen asiakirja):

sähköliitännät:	sähköurakka
vesi- ja viemäri-liitännät:	putkiurakka
ilmastointiliitännät:	ilmastointiurakka
säätö- ja valvontalaiteliitännät	rakennusautomaatiourakka

1331 Kiintokalusteet

1331.1 Yleisiä suoritusmääräyksiä

Ennen kalusteiden valmistuksen aloittamista tulee kiintokalusteurakoitsijan järjestää arkkitehdin kanssa neuvottelu valmistusdetaljien tarkentamiseksi. Urakoitsijan tulee ilmoittaa havaitsemistaan puutteista ja ristiriidoista ja tehdä työtappaa koskevat huomautukset.

Urakoitsija on vastuussa mittojen tarkistamisesta työmaalla ennen kalusteiden valmistuksen aloittamista.

Urakoitsijan tulee tarkistaa kalusteisiin liittyvien teknisten laitteiden mitoitus.

Jos asiakirjoista puuttuu työsuorituksen määrittely jonkin osasuorituksen kohdalta, noudatetaan työn suorituksessa puusepäntyössä yleisesti vastaavissa yhteyksissä hyväksytyä työtappaa tai -suoritusta.

Urakoitsijan tulee selvittää ajoissa tarvikkeiden ja materiaalien toimitusajat ja huolehtia siitä, että kalusteissa käytettävät materiaalit ovat saatavilla valmistustyön alkaessa. Viivästyksestä johtuvaa materiaalin tai tarvikkeen vaihtoa ei hyväksytä.

1332.2 Kalusteiden raaka-aineet

Käytettävien aineiden ja tarvikkeiden tulee olla ensiluokkaisia ja uusia. Mikäli piirustuksissa eikä selostuksessakaan ole jostakin tarvikkeesta tai aineesta yksiselitteistä määräystä, on näistä ennen työn alkua esitettävä ehdotus ja saatava sen perusteella käyttöluupa rakennuttajalta ja arkkitehdiltä.

Puutavaran tulee olla asianmukaisesti kuivattua, kosteus: 6 – 10 painoprosenttia vettä kuivapainosta. Puussa ei saa esiintyä halkeiluvikoja ja lehtipuun tulee olla oksatonta.

Vaneri

Vaneri on vedenkestävästi ristikkäin EXT-liimattua koivu- tai sekavaneria. Näkyviin jäävissä pinnoissa koivuviilua kuten rimalevyssä.

Lastulevy

Lastulevyn tulee täyttää SFS-EN 312 standardin lastulevyille asettamat vaatimukset. Kosteuden kestävä lastulevy on P5- luokkaa ja sen tulee täyttää standardin SFS-EN 312-5 lastulevyille asettamat vaatimukset.

Pinnoitettavissa kalusteosissa lastulevyn tulee olla laakapuristettua.

Viilutetussa lastulevyssä viilut ovat vastaavaa laatuluokkaa kuin rimalevyssä.

Massiivipuu ja puuviilu

Kalusteiden puutavara on laatua 1 (kuultolaatuluokka).

Massiivipuu (tammi): käytettävän massiivipuun on oltava suorasyistä, kansitavaralaatua, laatuluokka A.

Viilu (tammi): Käytetään aina leikattua viilua. Käytettävän viilun on oltava suorasyistä, laatuluokka A. Viilun paksuus vähintään 0,6 mm, reunaviilun paksuus 1 mm. Viilun leveys 200 mm.

Täysin piiloon jäävät puuosat voivat olla alemmaa laatuluokkaa lujuudesta kuitenkin tinkimättä. Kaikkien puuainesten sävyt ja laadut on ennen valmistuksen aloittamista hyväksyttävä arkkitehdillä.

Kovalevy

Kovalevyn tulee olla kotimaista noin 6 mm:n paksuista, öljykarkaistua tehdasmaalattua levyä, tilavuuspaino vähintään 850 kg / m³.

MDF-levy

MDF-levy on molemmin puolin hiottua tasa-aineista kovaa puukuitulevyä, aina kosteudenkestävää, jonka ominaispaino on 675 kg / m³.

Korkeapainelaminaatti

Kaikki asiakirjoissa mainittu laminaatti ja muovilaminaatti on korkeapainelaminaattia (HPDL), Formica ja Abet Laminaatti- mallistoa. Kaikissa pinnoissa käytetään laatua HGS, paksuus 0,7 mm. Taivelaminaatti on laatua HGP, paksuus 0,7 mm. Päälystetyn levyn vastapuolella on aina käytettävä vastalevyä. Vastalaminaattina ovissa ja näkyvissä pinnoissa käytetään pintalaminaattia paksuudeltaan ja väriltään vastaavaa laatua. Tasojen alapinnoissa voidaan käyttää vastalaminaattia.

Kalusteiden tausta- ja välitilalevynä käytetään umpilaminaattia 3 mm.

Laminaatin värin ja pinnan laadun ("väre", "puunsyy" "kiiltävä" tai "matta") valitsee arkkitehti valmistajan värikartastosta. Valkoista vakiolaminaattia käytetään vain näkymättömiin jäävissä pinnoissa. Kaikki muu laminaatti kohteessa on arkkitehdin määrittämää erikoissävyä.

Teräs

Teräs on putkea tai muototerästä, ko. muodossa ja kalusteen osassa yleisesti käytettävää laatua.

Ruostumaton teräs

Teräs on laatua AISI 304. Käytettävän levyn paksuus on pesupöydissä 1 mm ja muissa kalusteissa piirustuksiin merkittyä vahvuutta.

Ruostumaton teräs on nauhahiottua 18/8 krominikkeliterästä SFS-standardin 725 mukaan (Cr 18-20%, Ni 8-10%), vahvuus 1 mm. RST -työpöydissä teräs on kiillotettua.

Alumiini

Alumiini on polttomaalattua tai kova-anodisoitua arkkitehdin määräämään väriin (myös kiinnitysruuvit).

Lasi

Lasit ovat laminoitua Float -lasia 5 + 5 mm ellei toisin mainittu ja niiden on täytettävä standardin SIS 224407 sekä RT 384.111 laatuluokan IA vaatimukset. Lasien reunat hiotaan.

Hi-Macs ja vastaavat materiaalit

Materiaali Hi-Macs-levyä ja valmistajan altaita. HiMacs-levyn vaihtoehtoisen materiaalin tulee olla teknisiltä ja laadullisilta ominaisuuksiltaan, sekä ulkonäöltään kaikilta osin täysin vastaavaa. Altaat samaa materiaalia ja väriä tason kanssa. Altaiden asennuksessa huomioitava, että vesihana mahtuu altaan taakse.

Kalusteita valmistettaessa on huomioitava että rakenteet ja liitokset tehdään materiaalityömittajan ohjeiden mukaan. Kaikki kalusteosat tehdään saumattomina. Alusrakenteet eivät saa olla näkyvissä. Alusrakenteena käytetään HiMacs-valmistajan ohjeen mukaisia rakennevahvuuksia. Käytettävät värisävyt määrää arkkitehti.

1332.3 Kalusteiden rakenne, osat ja helat

Ellei kalustepiirustuksissa tai kalusteluettelossa toisin mainita, ovat kalusteiden rakenteet seuraavan selostuksen mukaiset:

Puurunko

Takalevyt ovat kalusteissa tehdasmaalattua kovalevyä. Maalattu pinta tulee kalusteeseen päin (kaapin sisäpinnaksi). Levy naulataan ympäriinsä kiinni muuhun runkoon. Levyn reunat jätetään n. 5 mm sisään kalusteen reunasta ja upotetaan. Sidelistat maalattua koivua.

Kalusteiden rungot: korkeapainelaminaattilevyypintaista lastulevyä, kokonaispaksuus 20 mm (18 mm:n lastulevy + laminaatti molemmin puolin), kaikki reunat listoitettu 2 mm ABS-listalla. ABS-lista on aina käytettävän laminaatin sävyä.

Seuraavissa kalusteissa ja kalusteen osissa lastulevy on ilman eri mainintaa kosteudenkestävää:

- allastasot
- allastasojen alakaapistot
- pesupöytäkalusteet ja kuivauskaapit
- lokerokaapi
- vaatenaulakot
- kalustesokkelit
- kaikki lattiaan rajoittuvat kalusteosat

Sokkeli puurunkoisissa kalusteissa

Umpisokkelit korkeapainelaminaattilevyypintaista kosteudenkestävää lastulevyä, kokonaispaksuus 20 mm (18 mm:n lastulevy + laminaatti molemmin puolin). Kaikki reunat listoitettu 2 mm ABS-listalla. ABS-lista sokkelin sävyä

Sokkelit ovat aina yhtenäiset useamman kalusteen alla. Välilaudat sovitetaan osumaan kaapiston väliseinien kohdalle. Sokkeli on aina erillinen osa (kalusteen sivuseinä ei jatku lattiaan). Sokkelin korkeus yleensä 150 mm..

Kalusteiden teräsjalustat ja teräsjalustaiset työpöydät

Jalat ovat teräsputkea 30 x 30 x 2, alapäähän tulee säätötassu. Lattiakaivollisissa tiloissa jalat ovat RST-putkea 30 x 30 x 1,5. Jalkojen päissä säätötassu hiottua alumiinia, mallia Kalustevalu (säätövara 30 mm).

Lattiaan kiinnitystä varten tulee erikseen merkityissä kohdissa metallitassuun reikä ruuvia varten ja muovitassujalkaan teräslaippa. Poikkeukset kalustepiirustusten mukaan.

Kaapistojen ja työpöytien alla olevissa teräsjalustoissa aina kehärakenne koko työpöytätaason/kalusteen leveydellä 30x30x2 mm teräsputkea. Kalusteet pyritään tekemään mahdollisimman vähillä jaloilla (kalusteet kootaan jalkarakenteen päälle pitemmiksi yksiköiksi), kuitenkin niin ettei rakenne siitä kärsi. Kaapistoihin jalkoja asennetaan keskimäärin max.1000 mm:n tasavälein, ellei toisin ole mainittu.

Kalusteovet

Kalusteovet, ellei kalustepiirustuksissa ole toisin mainittu: korkeapainelaminaattilevyypintaista lastulevyä, kokonaispaksuus 20 mm (18 mm:n lastulevy + laminaatti molemmin puolin), kaikki reunat listoitettu 2 mm ABS-listalla. ABS-lista oven sävyä.

Laatikat

Laatikoiden etusarjat kuten kalusteovet. Takasarjat lakattua koivua, paksuus 12 mm. Pohjalevy 6 mm:n molemmin puolin laminaattipinoitettua kovalevyä tai mdf-levyä.

Laatikoissa käytetään valmiista epoksimaalattua kokonaan ulostulevaa, hidastimilla varustettua teräsprofiililaatikkojärjestelmää esim. Hahle Tandembox tai vastaava. Systemi koostuu umpiseinäisistä, metallisivusarjaisista laatikoista, joissa sivusarjojen korkeus valitaan sopimaan laatikon etulevyn korkeuteen. Korkeissa laatikoissa käytetään aina laatikon korkuista umpinaista lisälaitaa, ei reelinkejä. Laatikoissa, joissa on korkea etusarja, laatikon korkeus on suhteutettu etusarjan korkeuteen, siten, että se on n. 30-50 mm etusarjaa matalampi. Korkeissa komeroissa, joissa on sisälaatikat, käytetään saman laatikkojärjestelmän sisälaatikoita.

Ulosvedettävissä tasoissa lukitus ulkoasentoon (ns. leikkuulautamekanismi).

Laatikkosysteemi tulee erikseen hyväksyttävä rakennuttajalla ja suunnittelijalla.

Hyllyt

- a) Kaappien hyllyt ovat korkeapainelaminaattilevyypintaista lastulevyä, kokonaispaksuus 20 mm (18 mm:n lastulevy + laminaatti molemmin puolin).
Yli 600 mm pitkät hyllyt (tukipisteen väli) ovat 22 mm lastulevyä. Tasoissa molemmin puolin laminaatti. Hyllyjen kaikki reunat ABS-muovilistoitettuja, listan paksuus 1,2 mm. Reunalistan väri sama kuin laminaatin.
- b) Lasihyllyt ovat reunoistaan hiottua 4+4 mm:n laminoitua lasia.
- c) Keittiökaluksien kaikki mekanismit kromattua terästä, malli Hahle.
- d) Astiankuivaushyllyt ovat RST-ritiähyllyjä. Alimman ritilähyllyn alla RST- tippuvesikaukalo, joka on kuivauskaapin pohjan kokoinen. Kuivauskaappien kaikki hyllyt ovat suorita hyllyjä, lautashylly vain keittiöiden kuivauskaapeissa.

Muovilaminaatti-, rimalevy- ja lasihyllyt kannatetaan kaapeissa ja hyllyköissä metallinastoin, joissa on hyllyn ja rungon väliin jäävä laippa nastan irtoamisen estämiseksi. Lasihyllyissä nastoissa on kitkakumi. Hyllynkannatusnastojen on oltava vahvat ja tiukat holkeissaan. Malli määrätään mallirakenteen avulla. Hyllyn liukumisen on estettävä nastan laipan ja hyllyn välisen, riittävän suuren, kitkan avulla tai muulla tavalla.

Valolistat

Valolistat laminaattipinoitettua ja ABS-listoitettua 16 mm:n lastulevyä. Valolistat kaikissa yläkalusteissa ilman eri mainintaa. Yläkaapin rakenne on sellainen, että valolista on oven takana. Kaikissa kaappien näkyvissä päädyissä kaapin sivulevy on saman korkuinen kuin ovi, peittäen kaapin alustarakenteen.

Pöytälevyt

- a) Ruostumattomasta teräksestä tehdyissä pöytälevyissä alustalevy on valmistajan erikoislevyä (umpinaista levyä, ei ritilää) tai 22 mm:n rimalevyä. Teräslevy liimataan kauttaaltaan alustalevyyn. Teräslevyn alapintaan altaiden kohdalle tulee äänenvaimennuskäsittely levyn valmistajan omalla menetelmällä. Se on esitettävä rakennuttajan hyväksyttäväksi. Teräslevyn paksuus on yleensä 1 mm. Altaiden koot kalustepiirustusten ja –luettelon mukaan. Altaiden pohjat on tehtävä vietäväksi pohjaventtiiliin päin. Tulpallisiin altaisiin tehdään ylivuotoaukot, ellei vieressä ole tulpatonta allasta. Rst-pesuallastaset toimitetaan pohjaventtiilillä, ylivuotoputkella ja pohjatulpalla, jossa kromattu ketju ja kiinnike pöytään.
- b) Laminaattipöytälevyt ovat korkeapainelaminaattilevyillä molemmin puolin päällystettyä 25 mm:n kosteudenkestävää lastulevyä (kokonaispaksuus 27 mm) listoitettuna ympäriinsä ABS-listalla. Ilman reunalistaa jääviin sahauspintoihin (esim. altaiden upotusaukot) suoritetaan dispersio-liimasively. Työpöytälevyihin, kohtiin joiden alla ei ole kalustetta, asennetaan johtojen läpivientiä varten muovikaulus, jossa kansi. Kaulus laminaatin sävyä. Läpivientireikiä 2 kpl/ jm, paikat määritellään työmaalla.
- c) Durat - pöytälevyt tehdään valmistajan ohjeen mukaan. Durat-levyn alla käytetään aina kosteudenkestävää tukilevyä (mdf-levy tai lastulevy).

Taustalevyt

Taustalevyt seinässä ylä- ja alakaappien välissä laminaattipinnoitettua ja ABS-listoitettua kosteudenkestävää 6 mm:n MDF-levyä. Käytetään mahdollisimman pitkiä yhtenäisiä levyjä. Mahdolliset saumat asennetaan huomattomasti puskuun ja sijoitetaan samaan linjaan ovijaon kanssa, ei keskelle seinää.

Durat- allastasojen taustalevyt samaa Durat -levyä kuin allastaso. Taustalevy jatkuu saumattomana seinälle. Asennus valmistajan ohjeen mukaan.

Sovituslistat

Peitelevyt ja sovitustilat kalustojen sivuilla ja yläpuolella 18 mm lastulevyä, pinnoitus ko. kalusteen mukaisesti. Seinään rajoittuva peitelevy seinän sävyä, kalusteosien välinen peitelevy kalusteen sävyä, ellei muuta ole mainittu. Peitelevyt asennetaan rakennusosan ja kalusteen väliin ilman eri mainintaa aina jos kalusteen ja rakennusosan väliin jää pienempi rako kuin 150 mm. Kaikkien kalusteiden ja kalusteryhmien ja niihin rajoittuvien sivuseiniä väliin jätetään ilman eri mainintaa 20 mm:n rako. Rakoon asennetaan peitelevy kalusteen sävyä.

Vaateangot

Vaateangot ovat ulkohalkaisijaltaan 30 – 35 mm:n kromattua, pyöreätä teräsputkea. Kannatus päistä kromatuin laipoin, kannatus muualta piirustuksen mukaan.

Alle 450 mm syvissä vaatekaapeissa on kiinteään hyllyyn poikittain asennettava ulostuleva teräksinen vaateanko (esim. Häfele 805.01.711, pituus 310 mm).

Saranat

Saranat ovat kokometallisia salpalaitteella ja sähköruuveilla varustettuja piilosaranoita, esim. Blum (Hahle Oy). Yli 1000 mm korkeissa ovissa saranoita on 3 kpl (kolmas sarana ylä- ja alasaranoitten keskivälillä). Ovien on avauduttava 170 astetta. Saranat varustettu hidastimilla.

Vetimet

Vedin Häfele 115.76.032. pituus 143 mm, RST.

Salpa

Ks. kohta saranat. Lukittaviin kaksoisoviin tulee toiseen oveen ylös ja alas kaksoisoven pidike nro 50 / Oy Prevox Ab.

Lukot

Lukot ovat rakennuslukkojen kanssa sarjoitettavia Abloy-huonekalulukkoja, esim. Abloy 230 suoratelkilukko. Ks. rakennusselostus.

Jäteastiat

Kaikkiin jätewaunukaappeihin asennetaan jäteastiat, jotka mitoitetaan kaapin koon mukaan, mahdollisimman suuret astiat. Malli Hahle yksi2neljä-järjestelmä, jossa 3 eri kokoista sankoa ja pohjamatto, joka estää sarkojen liikkumisen.

Allastasojen alakaappeihin roska-aukon kohdalle asennetaan mahdollisimman suuri muovinen jäteastia. Jäteastioiden hankinta kuuluu kalusteurakoitsijalle.

1332.4 Kalusteiden liitokset ja kiinnikkeet

Liitosten ja kiinnitysten kestävydestä vastaa "kalusteurakoitsija". Liitokset ovat pyörötappiliitoksia. Puuliitoksissa ei saa olla näkyviin jääviä kiinnikkeitä eikä ruuveja. Puuosat kiinnitetään metallisiin osiin ruuveilla, ja jollei kiinnittäminen onnistu suoraan, siinä tapauksessa teräslaipan välityksellä.

Lastulevyissä käytettävien ruuvien on oltava erikoisruuveja (ns. ABC-ruuveja). Heloissa ruuvit ovat pintakäsittelyltään samaa kuin itse helat. Muut näkyviin jäävät ruuvit ovat linssikantamessinkiruuveja, ellei erikseen ole muuta määrätty.

Durat-tasojen liitokset tehdään täysin saumattomina valmistajan ohjeen mukaan.

1332.5 Kalusteiden viimeistely

Terästen liitokset tehdään hitsaamalla. Hitsausseamat on hiottava sileiksi.

Metallin vapaaksi jäävät reunat ja muut leikatut pinnat (esim. putkien päät) hiotaan ja kulmat pyöritetään. Näkyviin jäävät putken päät hitsataan umpeen teräslapulla, ellei ole muuta määrätty. Puupinnoissa kaikki kulmat ja särmät hiotaan hiekkapaperilla. Ovien, laatikoiden, pöytälevyjen ja runkojen vapaat, puiset kulmat pyöristetään 3 mm:n säteellä ja hyllyjen puiset reunat "hiekkapaperipyöristyksellä", ellei piirustuksissa ole sitä suurempaa pyöristystä piirrettynä.

1332.6 Kalusteiden pintakäsittely ja värisävyt

Kaikki teräs- ja puupinnat pintakäsitellään. Värit määrää arkkitehti. Värien lukumäärä on teräspinnoissa korkeintaan 6, laminaattipinnoissa korkeintaan 12 ja puupinnoissa korkeintaan 3 (petsilakatut pinnat mukaan luettuna). Valkoista vakiolaminaattia käytetään vain näkymättömiin jäävissä pinnoissa.

Kalusteiden kaikki näkyvät rungon osat, esim. päädyt, ovat samaa sävyä kuin ovet ellei toisin ole mainittu. Saman kalusteen eri osissa voidaan käyttää useampaa sävyä. Avohyllykön taustalevy voi olla eri sävyä kuin runko ja hyllyt.

"Kalusteurakoitsijan" on tehtävä pintakäsittelymallit ja hyväksyttävä ne arkkitehdillä. Ellei kalustepiirustuksissa nimenomaan muuta mainita, pintakäsittely tehdään seuraavalla tavalla (mahdollinen paikkamaalaus on pyrittävä tekemään samalla tavalla. Huom! melamiinia ei katsota maalausta tai muuta pintakäsittelyä korvaavaksi pintakäsittelytavaksi).

1332.7 Kalustetunnukset

Kaappien ja komeroitten leveys on merkitty numerolla tai merkinällä "hyllykaappi", "kuivauskaappi" jne.

Käytetyistä komeroista, kaapeista ja laatikostoista on tehty kalustepiirustukset, joista ilmenee kalusteiden mallit ja mitoitus.

1332.8 Kalustetyypit

Altaat ja allastasot

Posliinialtaat sekä yksittäiset seinäkiinnitteiset rst-altaat kuuluvat aina putkiurakkaan.

Kaikki RST-allastaset, tasoon upotetut RST-altaat, sekä laminaatti-, durat-tasot upotettuine altaineen kuuluvat rakennusurakkaan. Kaikissa altaissa ylivuotoaukko.

1332.9 Mallikalusteet

Kalustemallit on hyväksyttävä hyvissä ajoin rakennuttajalla ja arkkitehdillä. Seuraavista kalusteista tehdään mallit:

- Mallitilan kalusteet:
 - 1) Taulukaluste siten, että valkotaulujen projektori ja valot on asennettu ja ne voidaan testata (saadaan tehtyä väliaikainen sähköliitäntä). Tämä tulee tehdä hyvissä ajoin, jotta tilaajalla on mahdollisuus tehdä muutoksia hyvissä ajoin ennen urakka-ajan loppumista.
 - 2) Allaskaluste taustalaatalla ja yläkaapistoilla + kaapin sisällä olevin varustein
 - 3) Kiinnityspintojen asennus
 - 4) Verhokiskojen asennus (jotta voidaan tehdä tilaajan omana hankintana malliverhoasennus hyvissä ajoin ennen urakka-ajan loppumista).

1333 Vakiolaitteet

Noudatetaan SisäRYL 2013 58 / Julkisten tilojen rakennusvarustetyö
SisäRYL 2013 57.12 / Laitteet

Kalusteisiin sijoitetut laitteet kuuluvat pääurakkaan täydellisesti toimintakuntoon saatettuina.

Keittiöiden laitteet

- Laitteet ovat korkeatasoisia kotitalouskäyttöön tarkoitettuja laitteita, mallia Electrolux tai vastaava. Energia- ja pesutulosluokka vähintään A+.
- Jääkaapit, jääkaappi-pakastimet, mikroaaltouunit, induktioliesitasot, uunit ja astianpesukoneet ovat kalusteisiin integroitavaa mallia. Jääkaappien pakastelokerot pakastavaa mallia****. Astianpesukoneet mallia, jossa on kolme pesukoria ja dB-taso on alle 48dB. 600 mm leveät mikroaaltouunit mallia, jossa voidaan valita joko oikeakätinen tai vasenkätinen laite. Kaikki mikroaaltouunit seinäkaappiin integroitavaa mallia. Esimerkkilaitteet on tyypitetty laiteluetteloon
- Integroitavat kalusteovet kuten muut kalusteovet työselityksen ja piirustusten mukaan.

Työselostus / Liite 4 , Laiteluettelo

Sipoon Pelastusasema Työselostuksen liite 4

1.12.2021

Laiteluetelo

Tilausnumero	Laitte	Merkki	Malli	Liternä sähkö	Liternä vesi	Mittat asennusella	muut lisäpalvelut	hankinta
Koko rakennus	Kuluvälikanta	Cantego					lisään käytettävien verkkojen	SU
1.kerros								
Kouluhuone	Kaahinikellin	Mielos	MT200	2.1 kW	kiint. vesiliittynyt	koko L205xS380xK6585		RU
Kouluhuone	Jääviilekappeli	Electrolux	LRBSAF12S, Kalusteisiin integroitu KMF172TEX, kalusteisiin integroitu			koko L560xS550xK1218		RU
Kouluhuone	Mikro	Electrolux		800W		koko L594xS316xK371		RU
Kouluhuone	Astianpesukone	Electrolux	EFC07203L, Kalusteisiin integroitu		vesi	koko L596xS550xK818		RU
Kaluste- ja pesuhalit	Paineliettuakat	Wurth	DSA 17, 16bar	15m, sisäpö 9.5mm		4 kpl / epikalittimet		PU
Kalustehallit	Sähkökatot	Wurth	1899-100 15	15m 3x1.5mm		Kääntövyöllä seinäkinnityksellä	4 kpl / + sukat	SU
Kalustehallit	Tecalemit vaimiikki kasatu p-linjat ja sähkön jakelu	W360 – EBPL Til.no. 09.635.9252					4 kpl, rikailiin malli ilmoitettava laitteessa, ambulanssi ei vaaadi painoilmaa	RU
Pienkonehuone	Hissausohjainpöytä	Rivmoxent						RVU
Pienkonehuone	Määritysliikkeitä	IS-VET	77068				hormillista d=100 mm	RU
Suojahuone	Kuivauskappeli	Talnet	TS 600 LP				ei toimittamatt	RU
Suojahuone	Täyttösemaritruvakaappi	Bauer				330 bar	4 kpl täyttöpakkoja	PU
Pesuhuone	Pyykinpesukone	Electrolux	WH 6-14 CV+ automaattinen pesuaine annesteilla	360,3-vaihe	kyymäviemärit 110mm	L910xS650xK51345	Jäljestään integroitu postiovesiallas	RU
Pesuhuone	Painesuojin kuivauskappeli	Esteri	KK180 TEC	3-1N/400V/50HZ		koko L800xS1800xS400		RU
Pesuhuone	Pesutuvan kuivaushuone	Esteri StudioDry HC		1.7 kW/1N/230V/50HZ	d=32 mm	koko L800xS1800xK1955	kanavaliittimä 160	RU
Pesuhuone	Pesutuvan kuivaushuone	Norietek	Dry High Kengaskuivaan	110-440W / 230 V		koko L490xS420xK650	littakako, sijoitus seinälle	RU
Pesuhuone	Enshobon deshalli	Osmonitkaappi		230 V, lämpö 80 W		30 saapaspaikkaa	lämpöpuhallin, temmostaati- ja ajastin-ohjauksella	RU
Pesuhuone	Vareto/Enshobon	Porkka	MT 1 + MC70	240V, 1500W+25W		1900 x 550 x 650 mm		RU
Pesuhuone	Pihallitiden pesukone	Solo - rescue / Granulidisk sve		32A, 16.5 kW	vesi 15l/min, pöytä 32mm	koko L486xK200xS400	kaappi ovat yhdistettyinä	RU
Pesuhuone	Kuivauskappeli	Electrolux	DC 6-14	6 kW	vesiliittynyt lämpö 8 l/s (6-8 bar) viemärit DN50, iv-postiohormi	koko L1025 x S 1316 x K1653		RU
Pesuhuone	Leikkipesukone	Hose Master tal VSC max		3x400 V, 3x16A	125 mm	koko L1805 x S800 x K1805	hormillista d= 200mm	RU
Pesuhuone	Kuivain	Esteri TurboDry HC		4.3 kW/3N/400V/50HZ			painelina	RU
Pesuhuone	Kemikaalivarasto	Niftek	SC linat 7P-180/1200	400V / 6.7kW		koko L530xS560xK1020	littakako, sijoitus seinälle	RVU
Pesuhuone	Kemikaalivarasto		ST164		sekkotäjä	koko 385x860x560	2x4kkustomdat ja pistoolit injektori	PU
Pesuhuone	Kemikaalivarasto				kyymä ja kuuma vesi		injektori	PU
Apelli	kameravälvoiman näyttö							SU
Sikoussesustus	Pesutorni (moppikone ja kuivaus)	Electrolux	WH 6-6 Mop + TD 6-6C (kondensoina)					RU
2.kerros								
Kellitö	Kaahinikellin	Mielos	MT200	2.1 kW	kiint. vesiliittynyt	koko L205xS380xK6585		RU
Kellitö	Liesitaso	Electrolux	HOI650MF, Induktio			4 keittopistettä, leveys 600 mm		RU
Kellitö	Uuni	Electrolux	OOP825NZ, kalusteisiin integroitu					RU
Kellitö	Jääviilekappeli	Electrolux	LRS4DF18S, kalusteisiin integroitu					RU
Kellitö	Jääkaappi/Pakastin	Electrolux	ENT16TE18S, kalusteisiin integroitu					RU
Kellitö	Mikro	Electrolux	KMF026ATEX, kalusteisiin integroitu					RU
Kellitö	Astianpesukone	Electrolux	EFC07203L, kalusteisiin integroitu		vesi	koko L596xS550xK818		RU
Kellitö	Liesituuletin	Frankle	Planar Island			L596xS483, asennus seinään, rommittamatt, tuuliy alakaaton päälle		RU
Koski	Jääkaappi	Miele Professional Liebherr FKval				Koskissa tehokas lämmäntuotto		RU
Koski	Jääkaappi	Miele Professional Liebherr GK 4510				Koskissa tehokas lämmäntuotto		RU
Koski	pakastin	Miele Professional Liebherr GG 4010				Koskissa tehokas lämmäntuotto		RU
Apelli	Keskusradio	studiotec						SU

Tila/Huone	Laitte	Merkki	Malli	Litaintä sähkö	Litaintä vesi	Mitat, asennuslaatu	muut tiedot tai varusteet	hankinta
Laitteita	Videovalvomin laitteita							SU
Laitteita	Murtohälytin							SU
Löylyhuone	Kiuas	Saunasaampo	Aykkuas L	6-16 kW		80x80 cm		SU
Pyykinpesu ja -kuivaus	Pyykinpesukone	Electrolux	WH 6-8	380V, 3-vaihe	kylmäviemäri 110mm	L720S720K1135	Jäljestään integroitu nukka-allas	RU
Pyykinpesu ja -kuivaus	Kuivausrumpu	Electrolux	TD-10	380V, 3-vaihe, 8kW		L720Z765x1115	Jäljesta, hormillääniä d=125 mm	RU
Pyykinpesu ja -kuivaus	Kuivaus	Esteri StradaD7/HC		1,7 kW/1N230V/50Hz	d=32 mm	konk L480S420K6850	Sijaitus seinällä, tiassa lattialavo,	RU
	Lauhdakaivo		Dominic hunter 2100					
IV-Konehuone	Painekompressorit	AVS-yhtiö Oy	ABAC Formula E11 13 C 55	400V / 11 kW		300kg	vaimennuskumi jalkoihin	PU
IV-Konehuone	Hengitysilma- kompressorit	Polaris Oy	LW 450 ES II				rautainen Luolima	PU
IV-Konehuone	Lauhdakaivo	Sarfin Oy	Bauer Verticus 5-sarja 15.1-14.5				https://www.sarfin.com/luoteelbauer-b-viub-freeb	PU
IV-Konehuone	Lauhdakaivo		Dominic hunter 2100					PU

LUONNOS (17.3.2022) LIITETTÄVÄKSI SIPOON KUNNAN JA ITÄ-UUDENMAAN
PELASTUSLAITOKSEN VÄLILLÄ ALLEKIRJOITETTAVAAN ESISOPIMUKSEEN

Helsinki, pp.kk.2022

Sipoon kunta
PL 7
04131 Sipoo

Viite Pyyntönne edelleenvuokraukseen (alivuokraukseen)

ASIA Kuntarahoitus Oyj:n suostumus edelleenvuokraukseen (alivuokraukseen)

Viittaamme tiedusteluunne saada Kuntarahoitus Oyj:ltä (jäljempänä ”**Kuntarahoitus**”) suostumus Sipoon kunnan ja Kuntarahoitus Oyj:n välisessä pp.kk.2022 päivätyssä kiinteistöleasingisopimuksessa (jäljempänä ”**Kiinteistöleasing-sopimus**”) yksilöidylle kiinteistölle 753-423-4-147 K6001 rakennettavan ja Vuokrakohteeksi määritellyn pelastusaseman (jäljempänä ”**Vuokrakohte**”) edelleenvuokraukseen (alivuokraukseen) Itä-Uudenmaan pelastuslaitokselle ja Itä-Uudenmaan hyvinvointialueelle,

Kuntarahoitus antaa suostumuksen Sipoon kunnalle oikeuden edelleenvuokrata (alivuokrata) Itä-Uudenmaan pelastuslaitokselle ja Itä-Uudenmaan hyvinvointialueelle Kiinteistöleasingisopimuksessa määritellyn Vuokrakohteen seuraavin Kiinteistöleasingisopimuksen mukaisin ehdoin ja Sipoon kunnan antamin vakuutuksin:

- Kiinteistöleasingisopimuksen mukainen Vuokrakohte on valmistunut ja luovutettu käyttöön otettavaksi;
- Sipoon kunta on tietoinen ja hyväksyy sen, että Kiinteistöleasingisopimuksen mukaisen Vuokrakohteen vuokran määrään lisätään arvonlisävero, joka kunnan/kaupungin on maksettava samanaikaisesti Vuokrakohtetta koskevan vuokran kanssa;
- alivuokrauksesta huolimatta Sipoon kunta vastaa edelleen täysimääräisesti kaikista Kiinteistöleasingisopimuksen mukaisista velvoitteistaan Kuntarahoitusta kohtaan, mukaan lukien Kiinteistöleasingisopimuksen mukainen vuokran maksu ja Kiinteistöleasingisopimuksen mukaisten korvattavien kustannusten maksu;
- Sipoon kunta sitoutuu harjoittamaan Vuokrakohteessa arvonlisäverolaissa tarkoitettua vähennykseen tai palautukseen oikeuttavaa toimintaa;
- edelleenvuokraus on arvonlisäverollinen ja edelleenvuokralainen (alivuokralainen) sitoutuu käyttämään Vuokrakohteesta vuokraamaansa tilaa jatkuvasti ainakin osittain arvonlisäveron vähennykseen / palautukseen oikeuttavassa käytössä;
- Sipoon kunta vastaa siitä, että Sipoon kunnan edelleenvuokralainen (alivuokralainen) on rekisteröitynyt arvonlisäverolain (1501/1993;

mahdollisine muutoksineen) mukaisesti arvonlisäverovelvolliseksi ja että Sipoon kunnan ja alivuokralaisen välillä solmittavan alivuokrasopimuksen ehdot eivät ole ristiriidassa Kuntarahoituksen ja Sipoon kunnan Vuokrakohtetta koskevan Kiinteistöleasingopimuksen ehtojen kanssa;

- Sipoon kunta sitoutuu korvaamaan Kuntarahoitukselle kaikki ne arvonlisäverokustannukset (arvonlisäveron palautukset sekä muut negatiiviset arvonlisäveroseuraamukset, joita voi koitua siitä, että Vuokrakohte ja/tai siitä edelleenvuokrattu osa ei olisi ollut jatkuvasti arvonlisäverollisessa/arvonlisäveron palautukseen oikeuttavassa käytössä), jotka aiheutuvat Sipoon kunnan tai tämän alivuokralaisen tai Sipoon kunnan seuraajan tekemästä sopimusrikkomuksesta tai muusta toimenpiteestä, josta koituu Kuntarahoitukselle tai muulle kiinteistön omistajalle velvoite arvonlisäverovähennysten tarkistamiseen ja että tämä Sipoon kunnan vastuu ulottuu myös Sipoon kunnan alivuokralaisen toiminnan aiheuttamiin arvonlisäveroseuraamuksiin;
- Sipoon kunta sitoutuu vastaamaan ja huolehtimaan siitä, että Vuokrakohteen alivuokralaiset noudattavat soveltuvin osin Kuntarahoituksen ja Sipoon kunnan välisen Kiinteistöleasingopimuksen mukaisia ehtoja ja että mahdolliset alivuokrasuhteet päättyvät automaattisesti ilman irtisanomista viimeistään Kiinteistöleasingopimuksen päättyessä tai välittömästi Kuntarahoituksen purkaessa Kiinteistöleasingopimuksen, mikäli Sipoon kunta ei käytä kiinteistöleasingopimuksen mukaista osto-oikeuttaan (*Vuokrakohteen osto-oikeus ja myyntivelvoite*);
- Sipoon kunta ja Vuokrakohteen alivuokralaiset ottavat tämän suostumuksen osaksi alivuokrasopimuksia ja sitoutuvat tämän suostumuksen ehtoja noudattamaan; ja
- Sipoon kunta sitoutuu Kuntarahoituksen pyynnöstä esittämään selvityksen mahdollisesti solmittujen alivuokrasopimusten sisällöstä ja siitä, että niiden osapuolet ovat ottaneet tämän suostumuksen osaksi alivuokrasopimusta ja että alivuokrasopimuksen ehdot eivät ole ristiriidassa Kiinteistöleasingopimuksen ehtojen tai tämän suostumuksen ehtojen kanssa.
- mikäli Vuokrakohteen edelleenvuokraukseen soveltuu laki kuntien ja kuntayhtymien eräiden oikeustoimien väliaikaisesta rajoittamisesta sosiaali- ja terveydenhuollossa (548/2016, muutoksineen) tai vastaava sitova määräys, Kuntarahoitus edellyttää, että edelleenvuokrausta ei toteuteta mainitun lain tai määräyksen vastaisesti eikä maakuntien perustamista ja sosiaali- ja terveydenhuollon järjestämisvastuuta koskevien lakiehdotusten vastaisesti, ja - edellä mainitut

- edellä mainitut ehdot ja Sipoon kunnan niiden noudattamisesta antamat vakuutukset ovat Kiinteistöleasing sopimuksen Yleisten sopimusehtojen kohdan 27.1(xiv) mukaisesti annettuja vakuutuksia.

KUNTARAHOITUS OYJ

Sipoon kunta vahvistaa saaneensa tiedoksi edellä olevat edelleenvuokruksen (alivuokrauksen) ehdot ja sitoutuvansa niitä kaikin puolin noudattamaan ja että Sipoon kunnan tätä suostumusta koskevat päätökset ovat asianmukaisesti tehdyt ja lainvoimaiset.

Sipoo, pp.kk.2022

Sipoon kunta

nimen selvennys ja asema

nimen selvennys ja asema

SIPOON UUDEN PELASTUSASEMAN VUOKRAUS

546/61/2021

IUALPEL 20.04.2021 § 18

Valmistelu:

pelastusjohtaja Peter Johansson, puh. 040 840 4875,
peter.johansson@porvoo.fi

Itä-Uudenmaan kunnat ovat pelastustoimen yhteistoimintasopimuksella sopineet pelastustoimen järjestämisestä valtioneuvoston vahvistamalla Itä-Uudenmaan pelastustoimen alueella. Yhteistoimintasopimuksen 7 §:n mukaisesti pelastuslaitoksen käyttöön tulevat tilat rakentaa alueellaan kukin sijaintikunta, ja ne jäävät asianomaisten kuntien omistukseen.

Sipoon nykyisen paloaseman korvaava asemahanke on käynnistetty Sipoon kunnan kanssa 2019, jolloin Sipoo asetti työryhmän selvittämään uuden paloaseman rakentamista ja erilaisia rakentamisvaihtoehtoja.

Sipoon kunta on käsitellyt uuden paloaseman rakentamista kaksi kertaa aikaisemmin, vuosina 2010 ja 2015. Nykyisen hankesuunnitelman mukaan Sipooseen rakennettavan pelastusaseman koko on 1850 brm², kun se vuoden 2015 hankesuunnitelmassa oli 2204 brm².

Trellum Consulting-yhtiön laatiman arvion mukaan, Sipoon uuden pelastusaseman vuokra vuonna 2022 olisi 382 367 €/v.

Pel.joht:

Itä-Uudenmaan aluepelastuslautakunta sitoutuu vuokraamaan uuden, korvaavan paloaseman Sipoolta 20 vuodeksi, siten että alustava vuokra vuonna 2022 on 382 367 €/v.

Päätös:

Itä-Uudenmaan aluepelastuslautakunta päätti sitoutua vuokraamaan uuden, korvaavan paloaseman Sipoolta 20 vuodeksi, siten että alustava vuokra vuonna 2022 on 382 367 €/v.

AJANKOHTAISET ASIAT

IUALPEL 28.09.2021 § 42

Käsiteltiin seuraavat ajankohtaiset asiat:

Itä-Uudenmaan hyvinvointialue -uudistus
Pelastusjohtaja selvitti Hyvinvointialueen valmistelun nykytilaa.

Sipoon pelastusaseman rakentaminen
Itä-Uudenmaan aluelastuslaitos teki päätöksen Sipoon tulevan pelastusaseman vuokraamisesta 20 vuodeksi (18 §, 20.4.2021), ja kustannustaso rakennussuunnittelun alussa oli n. 382.000 €/v. Nyt suunnittelutöiden edetessä ja rakentamiskustannusten tarkentuessa on vuosivuokra noussut n. 460.000 euroon per vuosi. Tämä johtuu rakennustarvikkeiden hinnannoususta.

Todettiin, että viranhaltijapäätökset tullaan vastaisuudessa liittämään kokousaineistoon.

Todettiin, että korona-ajan jälkeen kokoukset pidetään läsnäolokokouksina, tai kokonaan Teams-kokouksina, hybridi-malleja ei käytetä.

Todettiin, että Hyvinvointialueen poliittisessa seurantaryhmässä jatkaa nk. vanhan aluelastuslautakunnan ajan aluelastuslautakunnan puheenjohtaja. Uusi aluelastuslautakunta päättää oman edustajansa ensimmäisessä kokouksessaan.

Otteen oikeaksi todistaa Porvoossa 5.10.2021

AJANKOHTAISET ASIAT

IUALPEL 22.02.2022 § 12

Valmistelu:

hallintopäällikkö Marjut Helske, puh. 040 486 3070,
marjut.helske@porvoo.fi

Hyvinvointialuevalmistelun tilanne.

Pelastusjohtaja selvitti I-U hyvinvointialueen organisaatorakennetta ja varautumisen- ja turvallisuuden lautakunnan tehtäviä.

Sipoon uuden pelastusaseman tilanne.

Sipoon uuden pelastusaseman rakennusprojektin kilpailutus on tehty, ja urakkasummaksi on ilmoitettu tässä vaiheessa 8.849.000 €. Pääomavuokra tulisi tällä summalla, nykyisin käytössä olevan laskentamenetelmän mukaan, olemaan 353.960 €/v.

Valtionvarainministeriön asetuksen mukaan pääomavuokraksi muodostuisi 530.940 €/v.

Ylläpitovuokra olisi 167.648 €/v

Itä-Uudenmaan aluepelastuslautakunta merkitsi tämän tiedoksi.

Otteen oikeaksi todistaa Porvoossa 2.3.2022

hallintopäällikkö Marjut Helske